



连接器 > 连接器附件 > 连接器应力消除 > 带状电缆连接器：拉环



应力消除附件类型: **拉环**

主要产品材料: PVC

主要产品颜色: **土黄色**

封装方法: **盒和纸箱**

封装数量: 250

[所有 带状电缆连接器：拉环 \(10\)](#)

产品特性

产品类型特性

应力消除附件类型	拉环
----------	----

主体特性

主要产品材料	PVC
主要产品颜色	土黄色

尺寸

.74 in

行业标准

与机构/标准产品兼容	CSA, UL
与已批准的标准产品兼容	CSA LR7189, UL E28476

包装特性

封装方法	盒和纸箱
封装数量	250



产品合规性

如需合规文档，请访问 [TE 官网产品页面](#)。>

欧盟RoHS指令2011/65/EU	符合
欧盟ELV指令2000/53/EC	不符合
中国电器电子产品有害物质限制使用管理办法（China RoHS 2，工业和信息化部携七部委2016年第32号令	没有超出阈值的受限材料
欧盟REACH法规(EC) No. 1907/2006	欧洲化学品管理局最新发布的SVHC候选清单: 2024年1月 (240) SVHC候选清单的声明更新至: 2019年7月 (201) 不含REACH SVHC
卤素含量	低卤素 - 每种匀质材料的 Br、Cl、F、I < 900 ppm。也不含 BFR/CFR/PVC
焊接工艺能力	不适合采用焊接工艺

产品合规免责声明

此信息基于对供应商的合理调查以及TE对供应商提供的信息的现有认知。此信息可能发生变化。经TE确认符合欧盟RoHS的产品编号，产品均质材料中铅、六价铬、汞、PBB、PBDE、DEHP、BBP、DBP和DIBP的最大浓度不超过0.1%，镉的最大浓度不超过0.01%或符合指令2011/65/EU(RoHS2)及其修订指令规定的豁免。根据2011/65/EU指令要求电子电气产品需要进行CE标识。元器件产品通常无需进行CE标识。经TE确认符合欧盟ELV指令的产品编号，产品均质材料中，铅、六价铬和汞的最大浓度不超过0.1%，镉的最大浓度不超过0.01%（按重量计算），或符合指令2000/53/EC(ELV)附录中规定的豁免。关于欧盟REACH法规，TE目前提供的此产品编号的物品中高度关注物质(SVHC)的信息是基于欧洲化学品管理局(ECHA)最新发布的“物品中物质的要求指南”，链接如下：<https://echa.europa.eu/guidance-documents/guidance-on-reach>

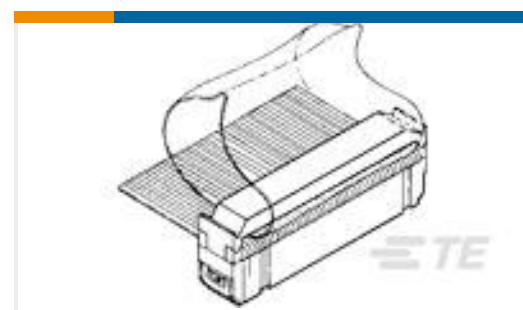
配套部件

 <p>TE 产品编号 1658621-3 16 NOVO MIL/CTR 15DP, LEAD FREE</p>	 <p>TE 产品编号 1658620-3 16 NOVO MIL 15DP, LEAD FREE</p>	 <p>TE 产品编号 1658527-6 622-1630LF FEM SOCKET, LEAD FREE</p>	 <p>TE 产品编号 1658624-3 016 NOVO DUAL 30DP FT</p>
 <p>TE 产品编号 2-111623-9 022 2MM CTR 30DP FT</p>			

客户还购买了



TE 产品编号499252-8
016 STRAIN RELIEF A-L RCPT



TE 产品编号5088450-8
PULL LOOP, CUT LENGTH 1.58 IN



TE 产品编号5102156-8
A/L UNIV HDR 34P VERT



TE 产品编号111547-3
插针连接器：应力消除，通用



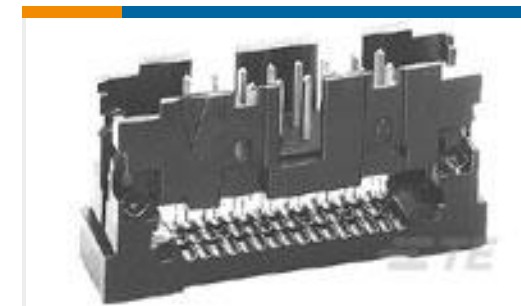
TE 产品编号5747842-2
25 MSFL PLUG RA 318 (FM,BL)



TE 产品编号1658623-8
34 NOVO MIL 30DP, LEAD FREE



TE 产品编号1658623-9
40 NOVO MIL 30DP, LEAD FREE



TE 产品编号2-111446-3
040 UNIV I/O 30DP NO EARS

文档

产品图纸

[PULL LOOP, CUT LENGTH .74 IN](#)

英文版本

CAD 文件

[3D PDF](#)

3D

[下载查看](#)

[ENG_CVM_CVM_5088450-4_O.2d_dxf.zip](#)

英文版本

[下载查看](#)

[ENG_CVM_CVM_5088450-4_O.3d_igs.zip](#)

英文版本

[下载查看](#)

[ENG_CVM_CVM_5088450-4_O.3d_stp.zip](#)

英文版本

下载CAD文件代表我接受和同意[使用条款](#)。

数据表/目录页

[Ribbon Cable Interconnect Solutions](#)

英文版本

产品规格

[应用规格](#)

英文版本