



热缩管 > TRSA 热缩管



主要产品颜色: 黄色

墙面类型: 单壁

原始内径 (最小值) : 3 mm [.118 in]

收缩后内径 (最大值): 1 mm [.039 in]

收缩率: 3:1

[所有 TRSA 热缩管 \(86\)](#)

## 产品特性

### 产品类型特性

墙面类型	单壁
------	----

### 电气特征

工作电压 (最大值)	.6 kV
------------	-------

### 主体特性

流体类型	汽油, 润滑油, 液压油
主要产品颜色	黄色
收缩率	3:1
主要产品材料	辐照改性聚烯烃
灵活性	柔性

### 尺寸

恢复的壁厚 (公差)	.1 mm[.003 in]
恢复的壁厚 (标称)	.55 mm[.022 in]
产品长度	5 mm[.197 in]
原始内径 (最小值)	3 mm[.118 in]
收缩后内径 (最大值)	1 mm[.039 in]
热缩管尺寸范围	1 – 3 mm[.039 – .118 in]



### 使用环境

收缩温度（最小值）	80 °C
电阻属性	溅湿保护
热缩管易燃性类型	阻燃
工组温度范围	-55 – 135 °C
收缩温度	120 °C

### 操作/应用

机械阻力	应力消除, 摩擦, 机械损害, 液体
------	--------------------

### 打印机/标签特性

标记细节	B
------	---

### 产品供货情况

适用区域	全球, 全球
------	--------

### 包装特性

封装方法	袋/盒
------	-----

### 其他

符合低释气要求	否
产品来源	捷克共和国

### 产品合规性

如需合规文档，请访问 [TE 官网产品页面](#)。>

欧盟RoHS指令2011/65/EU	符合
欧盟ELV指令2000/53/EC	符合
中国电器电子产品有害物质限制使用管理办法（China RoHS 2，工业和信息化部携七部委2016年第32号令	没有超出阈值的受限材料
欧盟REACH法规(EC) No. 1907/2006	欧洲化学品管理局最新发布的SVHC候选清单: 2024年1月（240） SVHC候选清单的声明更新至: 2024年1月（240） 不含REACH SVHC
卤素含量	非低卤素 - 包含 Br 或 Cl > 900 ppm。
焊接工艺能力	不适合采用焊接工艺

#### 产品合规免责声明

此信息基于对供应商的合理调查以及TE对供应商提供的信息的现有认知。此信息可能发生变化。经TE确认符合欧盟RoHS的产品编号，产品均质材料中铅、六价铬、汞、PBB、PBDE、DEHP、BBP、DBP和DIBP的最大浓度不超过0.1%，镉的最大浓度不超过0.01%或符合指令2011/65/EU(RoHS2)及其修订指令规定的豁免。根据2011/65/EU指令要求电子电气产品需要进



行 CE 标识。元器件产品通常无需进行CE 标识。经 TE 确认符合欧盟 ELV 指令的产品编号，产品均质材料中，铅、六价铬和汞的最大浓度不超过0.1%，镉的最大浓度不超过 0.01%（按重量计算），或符合指令 2000/53/EC (ELV) 附录中规定的豁免。关于欧盟REACH法规，TE 目前提供的此产品编号的物品中高度关注物质（SVHC）的信息是基于欧洲化学品管理局（ECHA）最新发布的“物品中物质的要求指南”，链接如下：<https://echa.europa.eu/guidance-documents/guidance-on-reach>

## 配套部件



TE 产品编号 EG1114-000  
CV1981-ST-230V1600W-EU

## 该系列中的其他产品 | RAYCHEM TRSA

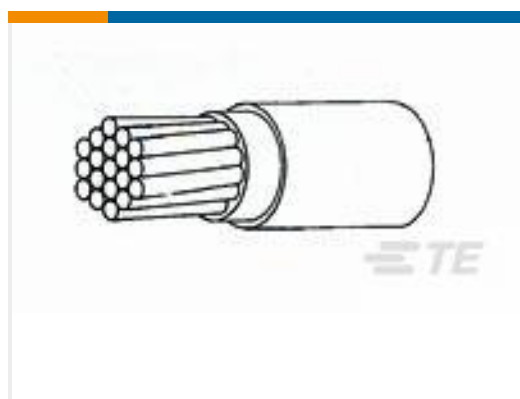


热缩管(86)

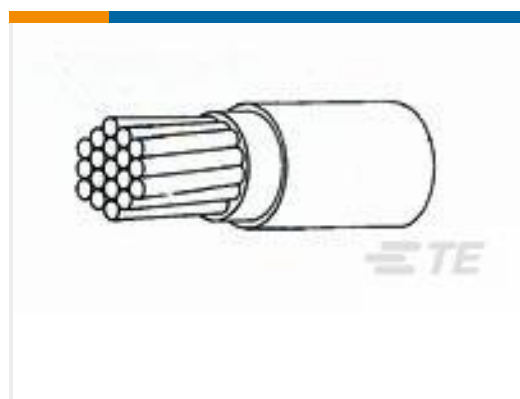
## 客户还购买了



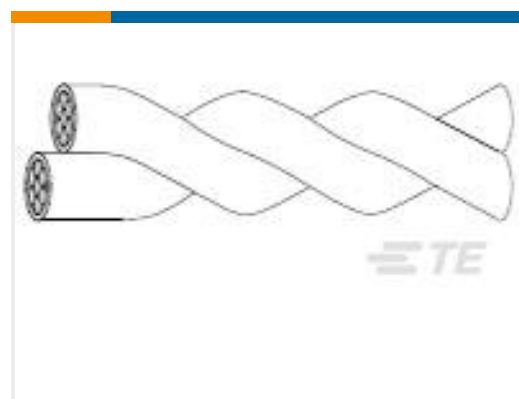
TE 产品编号5059070005  
TRSA 热缩管



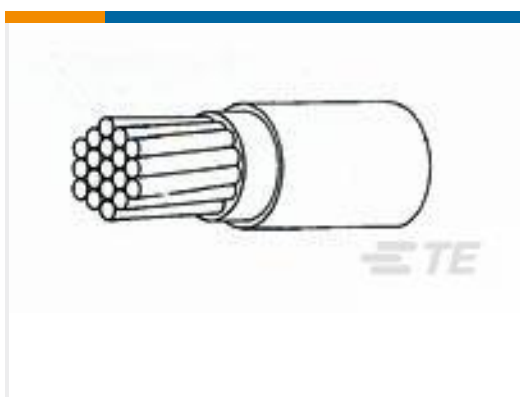
TE 产品编号2820483008  
44A0111-24-8



TE 产品编号2857583007  
44A0111-26-8



TE 产品编号3828873004  
44A0121-20-2/9



TE 产品编号1560483001  
44A0111-20-6CK0001



TE 产品编号YJN1153A09-35PN000  
REC JAM NUT COMPOSITE CON

## 文档



**产品图纸**

[TRSA-1014/C/1/B](#)

[英文版本](#)

---

**产品规格**

[应用规格](#)

[英文版本](#)