

# RNF-100-1-1/4-6-SP ✓ 有效

RAYCHEM | RAYCHEM RNF-100

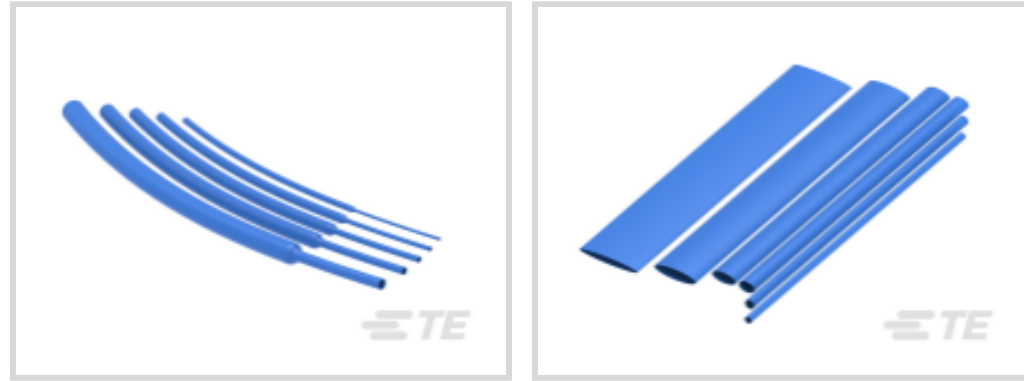
TE 内部编号 5058604007

Blue, 2:1, Single Wall Tubing, Shrinks To .63 in [16 mm], Irradiated Modified Polyolefin, 1.22 in [31 mm] Inner Diameter, RAYCHEM RNF-100

[在 TE 官网查看>](#)



热缩管 > RNF-100-6 热缩管



主要产品颜色: **蓝色**

墙面类型: **单壁**

原始内径 (最小值): 31 mm [1.22 in]

收缩后内径 (最大值): 16 mm [.63 in]

收缩率: 2:1

[所有 RNF-100-6 热缩管 \(47\)](#)

## 产品特性

### 产品类型特性

|      |    |
|------|----|
| 墙面类型 | 单壁 |
|------|----|

### 电气特征

|            |       |
|------------|-------|
| 工作电压 (最大值) | .6 kV |
|------------|-------|

### 主体特性

|        |                 |
|--------|-----------------|
| 流体类型   | 水, 汽油, 润滑油, 液压油 |
| 主要产品颜色 | 蓝色              |
| 收缩率    | 2:1             |
| 主要产品材料 | 辐照改性聚烯烃         |
| 灵活性    | 柔性              |

### 尺寸

|             |                           |
|-------------|---------------------------|
| 恢复的壁厚 (公差)  | .4 mm[.016 in]            |
| 恢复的壁厚 (标称)  | .95 mm[.037 in]           |
| 原始内径 (最小值)  | 31 mm[1.22 in]            |
| 收缩后内径 (最大值) | 16 mm[.63 in]             |
| 热缩管尺寸范围     | 16 – 31 mm[.63 – 1.22 in] |

### 使用环境



|           |              |
|-----------|--------------|
| 收缩温度（最小值） | 95 °C        |
| 热缩管易燃性类型  | 阻燃           |
| 工组温度范围    | -55 – 135 °C |
| 收缩温度      | 121 °C       |

### 操作/应用

|      |                    |
|------|--------------------|
| 机械阻力 | 应力消除, 摩擦, 机械损害, 液体 |
|------|--------------------|

### 产品供货情况

|      |        |
|------|--------|
| 适用区域 | 全球, 全球 |
|------|--------|

### 包装特性

|      |     |
|------|-----|
| 封装方法 | Box |
|------|-----|

### 其他

|         |       |
|---------|-------|
| 符合低释气要求 | 否     |
| 产品来源    | 捷克共和国 |

### 产品合规性

如需合规文档，请访问 [TE 官网产品页面](#)。>

|   |   |
|---|---|
| 欧盟RoHS指令2011/65/EU                                      | 符合  |
| 欧盟ELV指令2000/53/EC                                       | 符合  |
| 中国电器电子产品有害物质限制使用管理办法（China RoHS 2，工业和信息化部携七部委2016年第32号令 | 没有超出阈值的受限材料   |
| 欧盟REACH法规(EC) No. 1907/2006                             | 欧洲化学品管理局最新发布的SVHC候选清单: 2024年1月（240）<br>SVHC候选清单的声明更新至: 2024年1月（240）<br>不含REACH SVHC |
| 卤素含量  | 非低卤素 - 包含 Br 或 Cl > 900 ppm。  |
| 焊接工艺能力  | 不适合采用焊接工艺   |

#### 产品合规免责声明

此信息基于对供应商的合理调查以及TE对供应商提供的信息的现有认知。此信息可能发生变化。经TE确认符合欧盟RoHS的产品编号，产品均质材料中铅、六价铬、汞、PBB、PBDE、DEHP、BBP、DBP和DIBP的最大浓度不超过0.1%，镉的最大浓度不超过0.01%或符合指令2011/65/EU(RoHS2)及其修订指令规定的豁免。根据2011/65/EU指令要求电子电气产品需要进行CE标识。元器件产品通常无需进行CE标识。经TE确认符合欧盟ELV指令的产品编号，产品均质材料中，铅、六价铬和汞的最大浓度不超过0.1%，镉的最大浓度不超过0.01%（按重量计算），或符合指令2000/53/EC(ELV)附录中规定的豁免。关于欧盟REACH法规，TE目前提供的此产品编号的物品中高度关注物质（SVHC）的信息是基于欧洲化学品管理局（ECHA）最新发布的“物品中物质的要求指南”，链接如下：<https://echa.europa.eu/guidance-documents/guidance-on-reach>

### 配套部件



TE 产品编号 EG1114-000  
CV1981-ST-230V1600W-EU

### 该系列中的其他产品 | RAYCHEM RNF-100



热缩管(839)

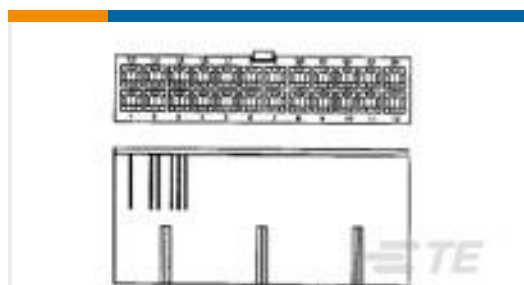


电源电缆管路和附件(8)

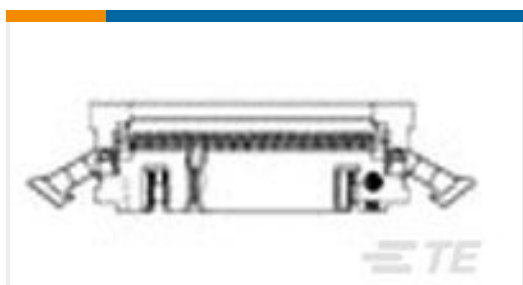
### 客户还购买了



TE 产品编号EK23746001  
QSZH-125-NR1-75MM



TE 产品编号1-1586862-8  
18P FH PLUG VAL-U-LOK FH GW



TE 产品编号2-111494-2  
040 UNIV I/O 30DP SLOT LTCH



TE 产品编号2151994-1  
OCEAN\_2.0 APPLICATOR-S-070F090O-RSM



TE 产品编号7-2151994-7  
OCEAN\_2.0\_SPARE\_PART\_KIT-070F090O



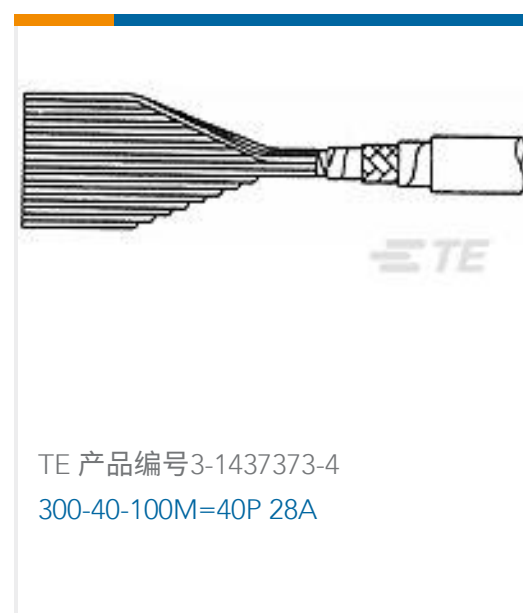
TE 产品编号7-2266102-1  
OCEAN\_2.0\_Applicator-S-090F090O



TE 产品编号7-2266478-7  
OC-062F090O-CRIMPTOOLINGKIT



TE 产品编号2266478-1  
OC-AT-S-FM-062F090O-001-0283



## 文档

### 产品图纸

[RNF-100-1-1/4-6-SP](#)

英文版本

### 数据表/目录页

[Measuring\\_Single\\_Wall\\_Tubing](#)

英文版本

[Selecting\\_Correct\\_Tubing\\_1216](#)

英文版本

[RNF-100 Pages from 9-1773447-9](#)

英文版本

### 产品规格

[质量规范](#)

英文版本