

RNF-100-1-1/4-6-STK × 停产

RAYCHEM RNF-100

TE 内部编号 5058602008

TE 内部产品描述 RNF-100-1-1/4-6-STK

[在 TE 官网查看>](#)



产品合规性

如需合规文档，请访问 [TE 官网产品页面](#)。>

欧盟RoHS指令2011/65/EU	符合
欧盟ELV指令2000/53/EC	符合
中国电器电子产品有害物质限制使用管理办法（China RoHS 2，工业和信息化部携七部委2016年第32号令	没有超出阈值的受限材料
欧盟REACH法规(EC) No. 1907/2006	欧洲化学品管理局最新发布的SVHC候选清单: 2024年1月 (240) SVHC候选清单的声明更新至: 2022年1月 (223) 不含REACH SVHC
卤素含量	非低卤素 - 包含 Br 或 Cl > 900 ppm。
焊接工艺能力	不适合采用焊接工艺

产品合规免责声明

此信息基于对供应商的合理调查以及TE对供应商提供的信息的现有认知。此信息可能发生变化。经TE确认符合欧盟RoHS的产品编号，产品均质材料中铅、六价铬、汞、PBB、PBDE、DEHP、BBP、DBP和DIBP的最大浓度不超过0.1%，镉的最大浓度不超过0.01%或符合指令2011/65/EU(RoHS2)及其修订指令规定的豁免。根据2011/65/EU指令要求电子电气产品需要进行CE标识。元器件产品通常无需进行CE标识。经TE确认符合欧盟ELV指令的产品编号，产品均质材料中，铅、六价铬和汞的最大浓度不超过0.1%，镉的最大浓度不超过0.01%（按重量计算），或符合指令2000/53/EC(ELV)附录中规定的豁免。关于欧盟REACH法规，TE目前提供的此产品编号的物品中高度关注物质(SVHC)的信息是基于欧洲化学品管理局(ECHA)最新发布的“物品中物质的要求指南”，链接如下：<https://echa.europa.eu/guidance-documents/guidance-on-reach>

该系列中的其他产品 | RAYCHEM RNF-100



热缩管(839)



电源电缆管路和附件(8)

客户还购买了



TE 产品编号5058634002
RNF-100-1-1/4-2-SP



TE 产品编号ZPF000000000007855
983-0YE 10-06 PN



TE 产品编号9488293001
100G1121-0.75-0/9-0



TE 产品编号E927093001
100G1121-0.75-6/9-0



TE 产品编号1213855-1
SDE PNEUMATIC HAND TOOL ASSY.



TE 产品编号136037-1
CGPT 2/1 19. / 9.5 1m VER/J



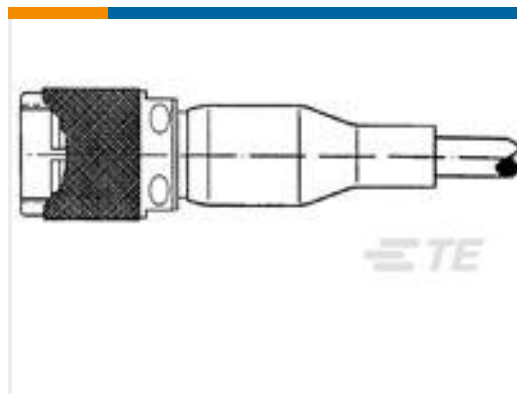
TE 产品编号ZPF000000000007981
983-15 SE 7-12-12 S7 L



TE 产品编号ZPF000000000108554
983-6RS 22-32 P6 L



TE 产品编号696192-000
B-006-04



TE 产品编号354499-000
DK-3716-F101-TP

文档

数据表/目录页

[RNF-100 Pages from 9-1773447-9](#)

英文版本

产品规格

[产品规格](#)

英文版本