

RNF-100-1-1/2-3-SP ✓ 有效

Raychem | Raychem RNF-100

TE 内部编号 5054324002

Raychem RNF-100, Heat Shrink Tubing, Orange, Single Wall Type,
38.1 Expanded Inside Diameter (Min) 1.5 Expanded Inside
Diameter (Min)

[在 TE 官网查看>](#)



热缩管



主要产品颜色: 橙色

墙面类型: 单

原始内径 (最小值): 38.1 mm [1.5 in]

收缩后内径 (最大值): 19.1 mm [.75 in]

收缩率: 2:1

产品特性

产品类型特性

产品系列	RNF-100
墙面类型	单

电气特征

电压 (最大值)	.6 kV
----------	-------

主体特性

流体类型	水, 汽油, 润滑油, 液压油
主要产品颜色	橙色
收缩率	2:1
主要产品材料	辐照改性聚烯烃
灵活性	柔性

尺寸

恢复的壁厚 (公差)	.4 mm [.016 in]
恢复的壁厚 (标称)	1 mm [.039 in]
原始内径 (最小值)	38.1 mm [1.5 in]
收缩后内径 (最大值)	19.1 mm [.75 in]
热缩管尺寸范围	19.1 – 38.1 mm [.75 – 1.5 in]

使用环境

流体阻力	防溅
------	----

收缩温度 (最小值)	95 °C
热缩管易燃性	阻燃
工组温度范围	-55 – 135 °C
热缩管电阻	张力, 摩擦, 机械损害, 液体
收缩温度	121 °C

产品供货情况

适用区域	全球, 全球
------	--------

包装特性

封装方法	Box
------	-----

其他

符合低释气要求	否
产品来源	捷克共和国

产品合规性

如需合规文档，请访问 [TE 官网产品页面](#)。>

欧盟RoHS指令2011/65/EU	符合
欧盟ELV指令2000/53/EC	符合
中国电器电子产品有害物质限制使用管理办法 (China RoHS 2, 工业和信息化部携七部委2016年第32号令)	没有超出阈值的受限材料
欧盟REACH法规(EC) No. 1907/2006	欧洲化学品管理局最新发布的SvHCs候选清单: 2021年1月 (211) SvHCs候选清单的声明更新至: 2021年1月 (211) 不含REACH SVHC
卤素含量	非低卤素 - 包含 Br 或 Cl > 900 ppm。
焊接工艺能力	不适合采用焊接工艺

产品合规免责声明

此信息基于对供应商的合理调查以及TE对供应商提供的信息的现有认知。此信息可能发生变化。经TE确认符合欧盟RoHS的产品编号，产品均质材料中铅、六价铬、汞、PBB、PBDE、DEHP、BBP、DBP和DIBP的最大浓度不超过0.1%，镉的最大浓度不超过0.01%或符合指令2011/65/EU(RoHS2)及其修订指令规定的豁免。根据2011/65/EU指令要求电子电气产品需要进行CE标识。元器件产品通常无需进行CE标识。经TE确认符合欧盟ELV指令的产品编号，产品均质材料中，铅、六价铬和汞的最大浓度不超过0.1%，镉的最大浓度不超过0.01%（按重量计算），或符合指令2000/53/EC(ELV)附录中规定的豁免。关于欧盟REACH法规，TE目前提供的此产品编号的物品中高度关注物质(SVHC)的信息是基于欧洲化学品管理局(ECHA)最新发布的“物品中物质的要求指南”，链接如下：<https://echa.europa.eu/guidance-documents/guidance-on-reach>

配套部件

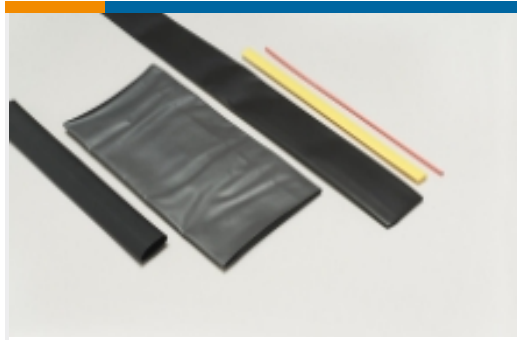


TE 产品编号 CJ2087-000
HL2010E-KIT-120V



TE 产品编号 EG1114-000
CV1981-ST-230V1600W-EU

该系列中的其他产品 | Raychem RNF-100



热缩管(670)



电源电缆管路和附件(8)

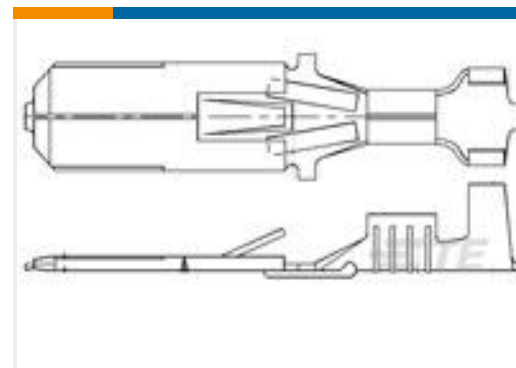
客户还购买了



TE 产品编号2-1747535-3
Dynamic 4000 母端和公端壳体



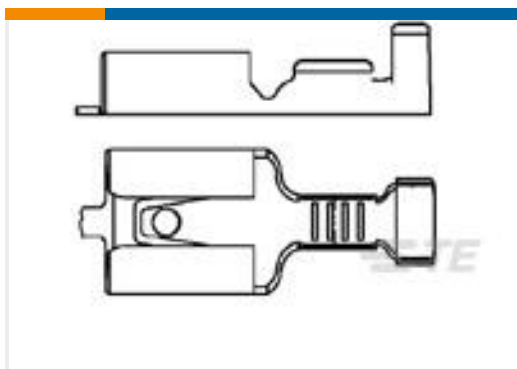
TE 产品编号2201864-3
Mini I/O 母端套件类型 1 穿孔



TE 产品编号280081-1
FF 250 TAB 18-13 AWG BR



TE 产品编号51692-2
N SER PLUG MIL-C-39012



TE 产品编号336236-1
250 FASTON,REC.,17-14 AWG,BR



TE 产品编号2301994-6
RJ45 JACK INT.MAG. 1GB 1X1



TE 产品编号60-0159-011-000
CONTACT SOCKET 1 MM



TE 产品编号61-0114-023-000
CONTACT PIN 10 MM



TE 产品编号61-0115-023-000
CONTACT PIN 10 MM



TE 产品编号F33138-000
B-155-07-S



文档

产品图纸

[RNF-100-1-1/2-3-SP](#)

英文版本

数据表/目录页

[RNF-100 Pages from 9-1773447-9](#)

英文版本

[Application Tooling for Raychem Heat Shrink Product](#)

英文版本

[Flexible, Flame-Retardant, High Performance, Polyolefin Heat-Shrinkable Tubing](#)

英文版本

产品规格

[产品规格](#)

英文版本

产品环境合规性

[安全数据表](#)

[安全数据表](#)

德语

[安全数据表](#)

英文版本

[安全数据表](#)

英文版本

[安全数据表](#)

英文版本

[安全数据表](#)

英文版本

[安全数据表](#)

[安全数据表](#)

[安全数据表](#)

法语

[安全数据表](#)

[安全数据表](#)

[安全数据表](#)

[安全数据表](#)