

5054102006 ✓ 有效

RAYCHEM | RAYCHEM RNF-100

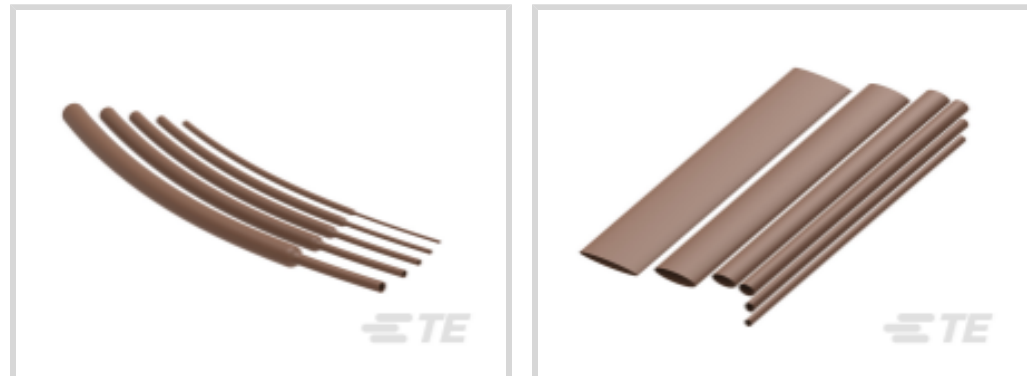
TE 内部编号 5054102006

Brown, 2:1, Single Wall Tubing, Shrinks To .094 in [2.4 mm],
Irradiated Modified Polyolefin, .189 in [4.8 mm] Inner Diameter,
RAYCHEM RNF-100

[在 TE 官网查看>](#)



热缩管 > RNF-100-X 热缩管



主要产品颜色: 褐色

墙面类型: 单壁

原始内径 (最小值): 4.8 mm [.189 in]

收缩后内径 (最大值): 2.4 mm [.094 in]

收缩率: 2:1

[所有 RNF-100-X 热缩管 \(35\)](#)

产品特性

产品类型特性

墙面类型	单壁
------	----

电气特征

工作电压 (最大值)	.6 kV
------------	-------

主体特性

流体类型	水, 汽油, 润滑油, 液压油
主要产品颜色	褐色
收缩率	2:1
主要产品材料	辐照改性聚烯烃
灵活性	柔性

尺寸

恢复的壁厚 (公差)	.2 mm[.008 in]
恢复的壁厚 (标称)	.5 mm[.02 in]
产品长度	1220 mm[48.031 in]
原始内径 (最小值)	4.8 mm[.189 in]
收缩后内径 (最大值)	2.4 mm[.094 in]
热缩管尺寸范围	2.4 – 4.8 mm[.094 – .189 in]

使用环境

收缩温度（最小值）	95 °C
热缩管易燃性类型	阻燃
工组温度范围	-55 – 135 °C
收缩温度	121 °C

操作/应用

机械阻力	应力消除, 摩擦, 机械损害, 液体
------	--------------------

产品供货情况

适用区域	全球, 全球
------	--------

包装特性

封装方法	袋和盒
------	-----

其他

符合低释气要求	否
产品来源	捷克共和国

产品合规性

如需合规文档，请访问 [TE 官网产品页面](#)。>

欧盟RoHS指令2011/65/EU	符合
欧盟ELV指令2000/53/EC	符合
中国电器电子产品有害物质限制使用管理办法（China RoHS 2，工业和信息化部携七部委2016年第32号令	没有超出阈值的受限材料
欧盟REACH法规(EC) No. 1907/2006	欧洲化学品管理局最新发布的SVHC候选清单: 2024年1月（240） SVHC候选清单的声明更新至: 2024年1月（240） 不含REACH SVHC
卤素含量	非低卤素 - 包含 Br 或 Cl > 900 ppm。
焊接工艺能力	不适合采用焊接工艺

产品合规免责声明

此信息基于对供应商的合理调查以及TE对供应商提供的信息的现有认知。此信息可能发生变化。经TE确认符合欧盟RoHS的产品编号，产品均质材料中铅、六价铬、汞、PBB、PBDE、DEHP、BBP、DBP和DIBP的最大浓度不超过0.1%，镉的最大浓度不超过0.01%或符合指令2011/65/EU(RoHS2)及其修订指令规定的豁免。根据2011/65/EU指令要求电子电气产品需要进行CE标识。元器件产品通常无需进行CE标识。经TE确认符合欧盟ELV指令的产品编号，产品均质材料中，铅、六价铬和汞的最大浓度不超过0.1%，镉的最大浓度不超过0.01%（按重量计算），或符合指令2000/53/EC(ELV)附录中规定的豁免。关于欧盟REACH法规，TE目前提供的此产品编号的物品中高度关注物质(SVHC)的信息是基于欧洲化学品管理局(ECHA)最新发布的“物品中物质的要求指南”，链接如下：<https://echa.europa.eu/guidance-documents/guidance-on-reach>



配套部件



TE 产品编号 EG1114-000
CV1981-ST-230V1600W-EU

该系列中的其他产品 | RAYCHEM RNF-100

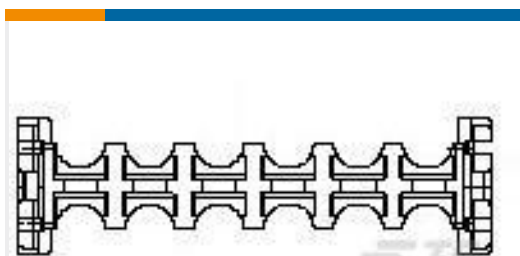


热缩管(839)



电源电缆管路和附件(8)

客户还购买了



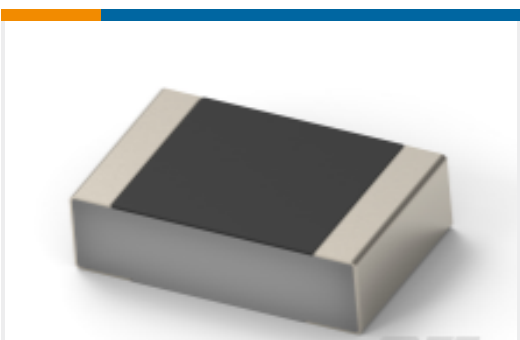
TE 产品编号1871822-1
GIC 3.3 12P DBL LOCK PLATE(2-ROW, M-TYPE)



TE 产品编号2322590-1
Thermal Transfer Printable Panel Labels



TE 产品编号2307813-8
8P, 2MM, BB, REC, SRVT, SMD, 0.1AU, TR, W/CP



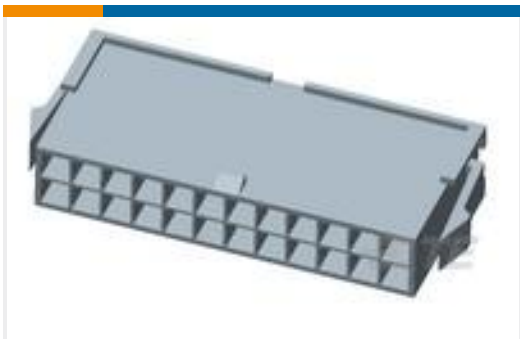
TE 产品编号8-2176072-3
CPF 0201 357R 0.5% 25PPM 1K RL



TE 产品编号3-2176415-9
8W STD M/OX 5% 1K1



TE 产品编号3-1879351-3
RR01 5% 62K AMMO



TE 产品编号1-1969599-8
18P PM PLUG VAL-U-LOK V2



TE 产品编号2-282043-2
AMP MONO-SHAPE 3 POS P.C.B.CON

文档

产品图纸

RNF-100-3/16-1-STK

英文版本



数据表/目录页

[RNF-100 Pages from 9-1773447-9](#)

英文版本

产品规格

[质量规范](#)

英文版本