

# RNF-100-3/32-GN-SP

被替代

RAYCHEM | RAYCHEM RNF-100

TE 内部编号 5053824030

TE 内部产品描述 RNF-100-3/32-GN-SP

军用规范：[M23053/5-103-5]

RNF-100-GN 热缩管

[在 TE 官网查看>](#)



热缩管 > RNF-100-GN 热缩管



主要产品颜色: 绿色

墙面类型: 单壁

原始内径 (最小值): 2.36 mm [.093 in]

收缩后内径 (最大值): 1.17 mm [.046 in]

收缩率: 2:1

[所有 RNF-100-GN 热缩管 \(62\)](#)

## 产品特性

### 产品类型特性

墙面类型	单壁
------	----

### 电气特征

工作电压 (最大值)	.6 kV
------------	-------

### 主体特性

流体类型	水, 液压油, 航空用燃料
主要产品颜色	绿色
收缩率	2:1
主要产品材料	辐照改性聚烯烃
灵活性	柔性

### 尺寸

恢复的壁厚 (公差)	.15 mm[.006 in]
恢复的壁厚 (标称)	.5 mm[.02 in]
原始内径 (最小值)	2.36 mm[.093 in]
收缩后内径 (最大值)	1.17 mm[.046 in]

### 使用环境

--	--

收缩温度（最小值）	95 °C
热缩管易燃性类型	阻燃
工组温度范围	-55 – 135 °C
收缩温度	121 °C

### 操作/应用

机械阻力	应力消除, 摩擦, 机械损害, 液体
------	--------------------

### 产品供货情况

适用区域	全球, 全球
------	--------

### 包装特性

封装方法	线轴, 线轴
------	--------

### 其他

符合低释气要求	否
产品来源	US

## 产品合规性

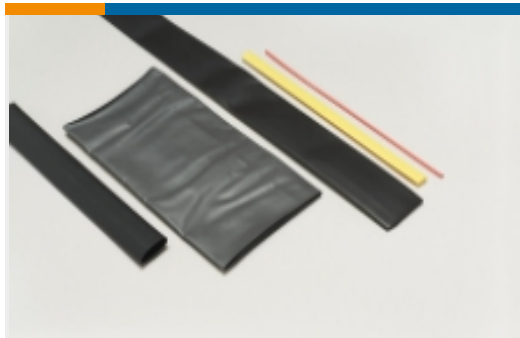
如需合规文档，请访问 [TE 官网产品页面](#)。>

欧盟RoHS指令2011/65/EU	符合
欧盟ELV指令2000/53/EC	符合
中国电器电子产品有害物质限制使用管理办法（China RoHS 2，工业和信息化部携七部委2016年第32号令	没有超出阈值的受限材料
欧盟REACH法规(EC) No. 1907/2006	欧洲化学品管理局最新发布的SVHC候选清单: 2024年1月（240） SVHC候选清单的声明更新至: 2024年1月（240） 不含REACH SVHC
卤素含量	非低卤素 - 包含 Br 或 Cl > 900 ppm。
焊接工艺能力	不适合采用焊接工艺

#### 产品合规免责声明

此信息基于对供应商的合理调查以及TE对供应商提供的信息的现有认知。此信息可能发生变化。经TE确认符合欧盟RoHS的产品编号，产品均质材料中铅、六价铬、汞、PBB、PBDE、DEHP、BBP、DBP和DIBP的最大浓度不超过0.1%，镉的最大浓度不超过0.01%或符合指令2011/65/EU(RoHS2)及其修订指令规定的豁免。根据2011/65/EU指令要求电子电气产品需要进行CE标识。元器件产品通常无需进行CE标识。经TE确认符合欧盟ELV指令的产品编号，产品均质材料中，铅、六价铬和汞的最大浓度不超过0.1%，镉的最大浓度不超过0.01%（按重量计算），或符合指令2000/53/EC(ELV)附录中规定的豁免。关于欧盟REACH法规，TE目前提供的此产品编号的物品中高度关注物质（SVHC）的信息是基于欧洲化学品管理局（ECHA）最新发布的“物品中物质的要求指南”，链接如下：<https://echa.europa.eu/guidance-documents/guidance-on-reach>

## 该系列中的其他产品 | RAYCHEM RNF-100



热缩管(839)



电源电缆管路和附件(8)

## 客户还购买了



TE 产品编号520197P044  
RT-3-NO.2-0-1.125IN



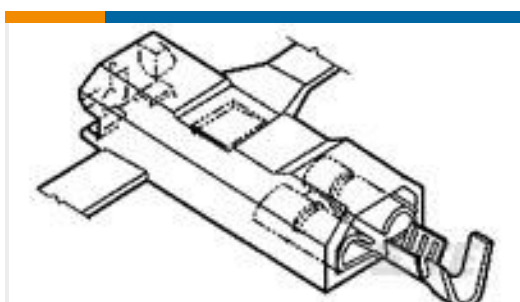
TE 产品编号6-456408-4  
CRIMPER,WIRE .110 F PREMIUM



TE 产品编号7-1534796-0  
AMP DUOPLUG MK2 CONNECTOR  
10P



TE 产品编号813071-1  
SHEAR, UPPER



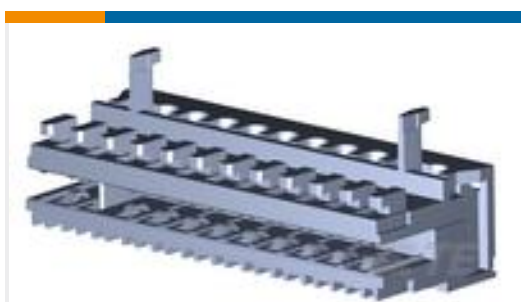
TE 产品编号1969207-1  
ULTRA-POD 250 ASSY REC 18-14  
AWG NPST



TE 产品编号2029368-1  
09P UMNL-II TW-N-LK-CAP FRONT



TE 产品编号2029370-1  
09P UMNL-II REAR, TW-N-LK-CAP



TE 产品编号4-1534797-1  
AMP DUOPLUG MK2 CONNECTOR  
11P



TE 产品编号2951516014  
DWP-125-1/4-0-11IN



TE 产品编号CV3440-000  
RW-175-3/8-X-1.5IN

## 文档

### 产品图纸

[RNF-100-3/32-GN-SP](#)

英文版本

### 数据表/目录页

[RNF-100 Pages from 9-1773447-9](#)

英文版本



**产品规格**

**质量规范**

英文版本