

RNF-100-4-0-SP ✓ 有效

RAYCHEM | RAYCHEM RNF-100

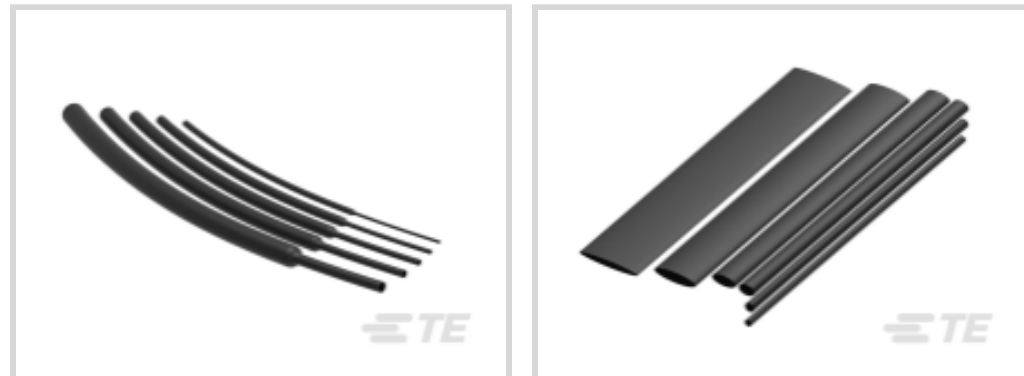
TE 内部编号 5053494005

Black, 2:1, Single Wall Tubing, Shrinks To 2.008 in [51 mm],
Irradiated Modified Polyolefin, 4.016 in [102 mm] Inner Diameter,
RAYCHEM RNF-100

[在 TE 官网查看>](#)



热缩管 > RNF-100-6 热缩管



主要产品颜色: 黑色

墙面类型: 单壁

原始内径 (最小值): 102 mm [4.016 in]

收缩后内径 (最大值): 51 mm [2.008 in]

收缩率: 2:1

[所有 RNF-100-6 热缩管 \(47\)](#)

产品特性

产品类型特性

墙面类型	单壁
------	----

电气特征

工作电压 (最大值)	.6 kV
------------	-------

主体特性

流体类型	水, 汽油, 润滑油, 液压油
主要产品颜色	黑色
收缩率	2:1
主要产品材料	辐照改性聚烯烃
灵活性	柔性

尺寸

恢复的壁厚 (公差)	.23 mm[.009 in]
恢复的壁厚 (标称)	1.4 mm[.055 in]
原始内径 (最小值)	102 mm[4.016 in]
收缩后内径 (最大值)	51 mm[2.008 in]
热缩管尺寸范围	51 – 102 mm[2.008 – 4.016 in]

使用环境



收缩温度（最小值）	95 °C
热缩管易燃性类型	阻燃
工组温度范围	-55 – 135 °C
收缩温度	121 °C

操作/应用

机械阻力	应力消除, 摩擦, 机械损害, 液体
------	--------------------

产品供货情况

适用区域	全球, 全球
------	--------

包装特性

封装方法	线轴, 线轴
------	--------

其他

符合低释气要求	否
产品来源	捷克共和国

产品合规性

如需合规文档，请访问 [TE 官网产品页面](#)。>

欧盟RoHS指令2011/65/EU	符合
欧盟ELV指令2000/53/EC	符合
中国电器电子产品有害物质限制使用管理办法（China RoHS 2，工业和信息化部携七部委2016年第32号令	没有超出阈值的受限材料
欧盟REACH法规(EC) No. 1907/2006	欧洲化学品管理局最新发布的SVHC候选清单: 2024年1月（240） SVHC候选清单的声明更新至: 2023年6月（235） 不含REACH SVHC
卤素含量	非低卤素 - 包含 Br 或 Cl > 900 ppm。
焊接工艺能力	不适合采用焊接工艺

产品合规免责声明

此信息基于对供应商的合理调查以及TE对供应商提供的信息的现有认知。此信息可能发生变化。经TE确认符合欧盟RoHS的产品编号，产品均质材料中铅、六价铬、汞、PBB、PBDE、DEHP、BBP、DBP和DIBP的最大浓度不超过0.1%，镉的最大浓度不超过0.01%或符合指令2011/65/EU(RoHS2)及其修订指令规定的豁免。根据2011/65/EU指令要求电子电气产品需要进行CE标识。元器件产品通常无需进行CE标识。经TE确认符合欧盟ELV指令的产品编号，产品均质材料中，铅、六价铬和汞的最大浓度不超过0.1%，镉的最大浓度不超过0.01%（按重量计算），或符合指令2000/53/EC(ELV)附录中规定的豁免。关于欧盟REACH法规，TE目前提供的此产品编号的物品中高度关注物质(SVHC)的信息是基于欧洲化学品管理局(ECHA)最新发布的“物品中物质的要求指南”，链接如下：<https://echa.europa.eu/guidance-documents/guidance-on-reach>

配套部件



TE 产品编号 EG1114-000
CV1981-ST-230V1600W-EU

该系列中的其他产品 | RAYCHEM RNF-100



热缩管(839)



电源电缆管路和附件(8)

客户还购买了



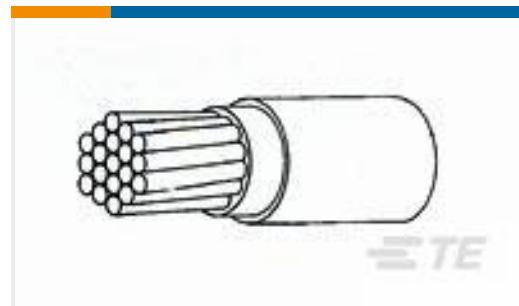
TE 产品编号D369-P66-NP1
369 6 WAY PLUG, CRIMP, PIN



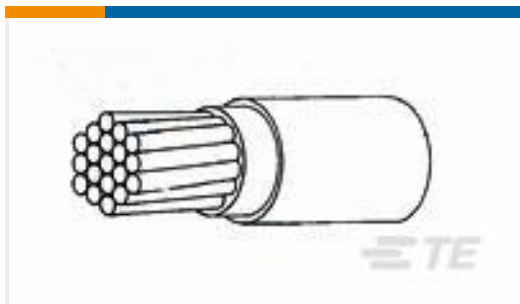
TE 产品编号5070062034
RNF-100-1/4-X-STK



TE 产品编号5053384013
RNF-100-1-1/2-9-SP



TE 产品编号2820093010
44A0111-16-9



TE 产品编号2820303009
44A0111-22-0



TE 产品编号160655-2
FASTON 110 REC 20-15 AWG PTPB



TE 产品编号3-1625885-2
1W SM M/OX 5% 1K2



TE 产品编号ZPF000000000008700
983-6SE 08-03 P6 L



文档

产品图纸

[RNF-100-4-0-SP](#)

英文版本

数据表/目录页

[Measuring_Single_Wall_Tubing](#)

英文版本

[Selecting_Correct_Tubing_1216](#)

英文版本

[RNF-100 Pages from 9-1773447-9](#)

英文版本

产品规格

[质量规范](#)

英文版本