

RNF-100-3-BK-STK ✓ 有效

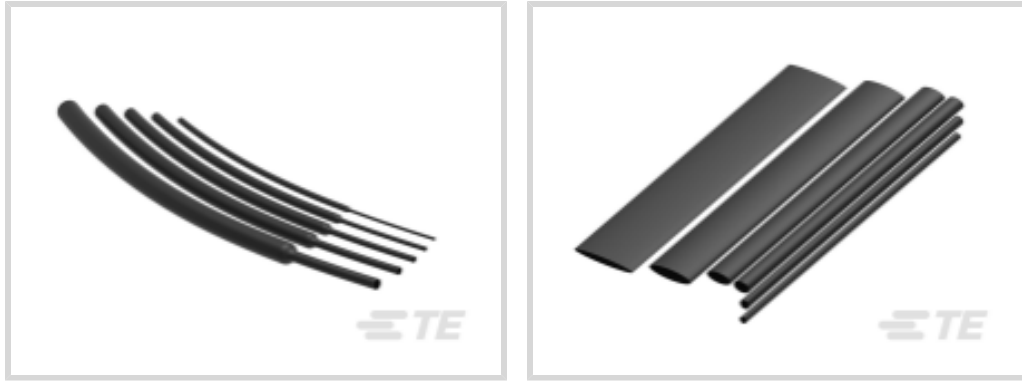
RAYCHEM RNF-100

TE 内部编号 5053442033

TE 内部产品描述 RNF-100-3-BK-STK

军用规范：[M23053/5-113-0]

[在 TE 官网查看>](#)



产品合规性

[如需合规文档，请访问 TE 官网产品页面。>](#)

欧盟RoHS指令2011/65/EU	符合
欧盟ELV指令2000/53/EC	符合
中国电器电子产品有害物质限制使用管理办法（China RoHS 2，工业和信息化部携七部委2016年第32号令	没有超出阈值的受限材料
欧盟REACH法规(EC) No. 1907/2006	欧洲化学品管理局最新发布的SVHC候选清单: 2024年1月（240） SVHC候选清单的声明更新至: 2023年6月（235） 不含REACH SVHC
卤素含量	非低卤素 - 包含 Br 或 Cl > 900 ppm。
焊接工艺能力	不适合采用焊接工艺

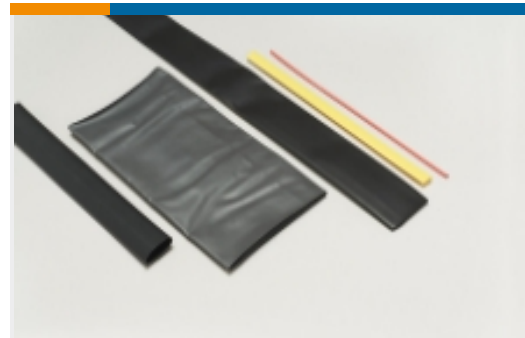
产品合规免责声明

此信息基于对供应商的合理调查以及TE对供应商提供的信息的现有认知。此信息可能发生变化。经TE确认符合欧盟RoHS的产品编号，产品均质材料中铅、六价铬、汞、PBB、PBDE、DEHP、BBP、DBP和DIBP的最大浓度不超过0.1%，镉的最大浓度不超过0.01%或符合指令2011/65/EU(RoHS2)及其修订指令规定的豁免。根据2011/65/EU指令要求电子电气产品需要进行CE标识。元器件产品通常无需进行CE标识。经TE确认符合欧盟ELV指令的产品编号，产品均质材料中，铅、六价铬和汞的最大浓度不超过0.1%，镉的最大浓度不超过0.01%（按重量计算），或符合指令2000/53/EC(ELV)附录中规定的豁免。关于欧盟REACH法规，TE目前提供的此产品编号的物品中高度关注物质（SVHC）的信息是基于欧洲化学品管理局（ECHA）最新发布的“物品中物质的要求指南”，链接如下：<https://echa.europa.eu/guidance-documents/guidance-on-reach>

配套部件



该系列中的其他产品 | RAYCHEM RNF-100



热缩管(839)



电源电缆管路和附件(8)

客户还购买了



TE 产品编号DT06-3S-E004
PLG, 3P, BLK, N



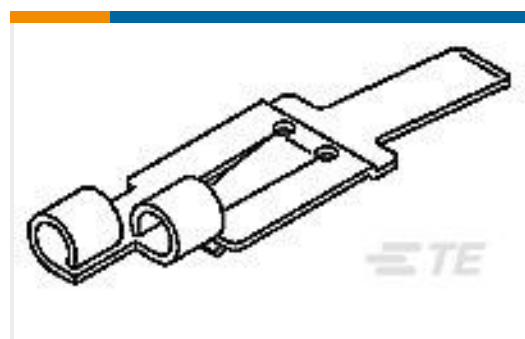
TE 产品编号328998
TERMINAL,PIDG R 16-14 5/16



TE 产品编号NB18302001
RNF-100-3-BK-STK



TE 产品编号36809
TERMINAL,SOLIS R 6 5/8



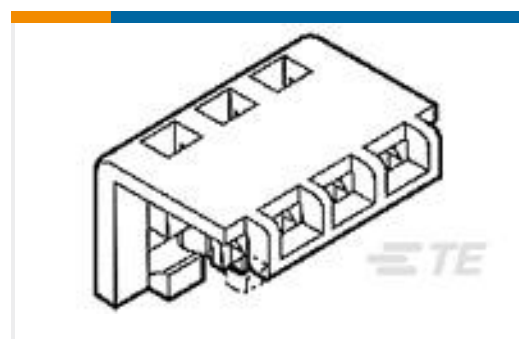
TE 产品编号53112-1
FLAG RELAY, SPECIAL-RR 20-16



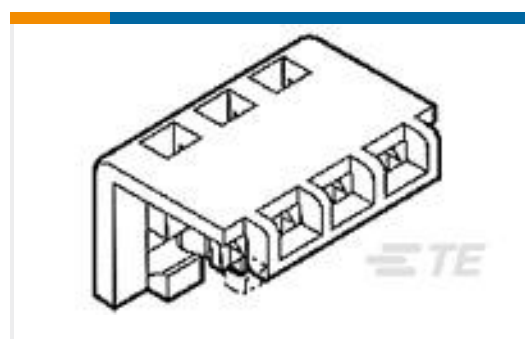
TE 产品编号33465
TERMINAL,SOLIS R 6 1/4



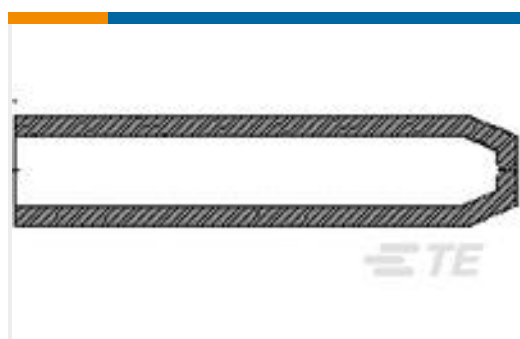
TE 产品编号3-643817-7
07P MTA156 CONN ASSY 18AWG
ORA



TE 产品编号643067-7
07P MTA156 MOLDED COVER



TE 产品编号643067-9
09P MTA156 MOLDED COVER



TE 产品编号622353-001
SSC-2/239

文档

产品图纸

[RNF-100-3-BK-STK](#)

英文版本

数据表/目录页

[RNF-100 Pages from 9-1773447-9](#)

英文版本



产品规格

质量规范

英文版本