

RNF-100-2-4-BS-SP ✓ 有效

Raychem | Raychem RNF-100

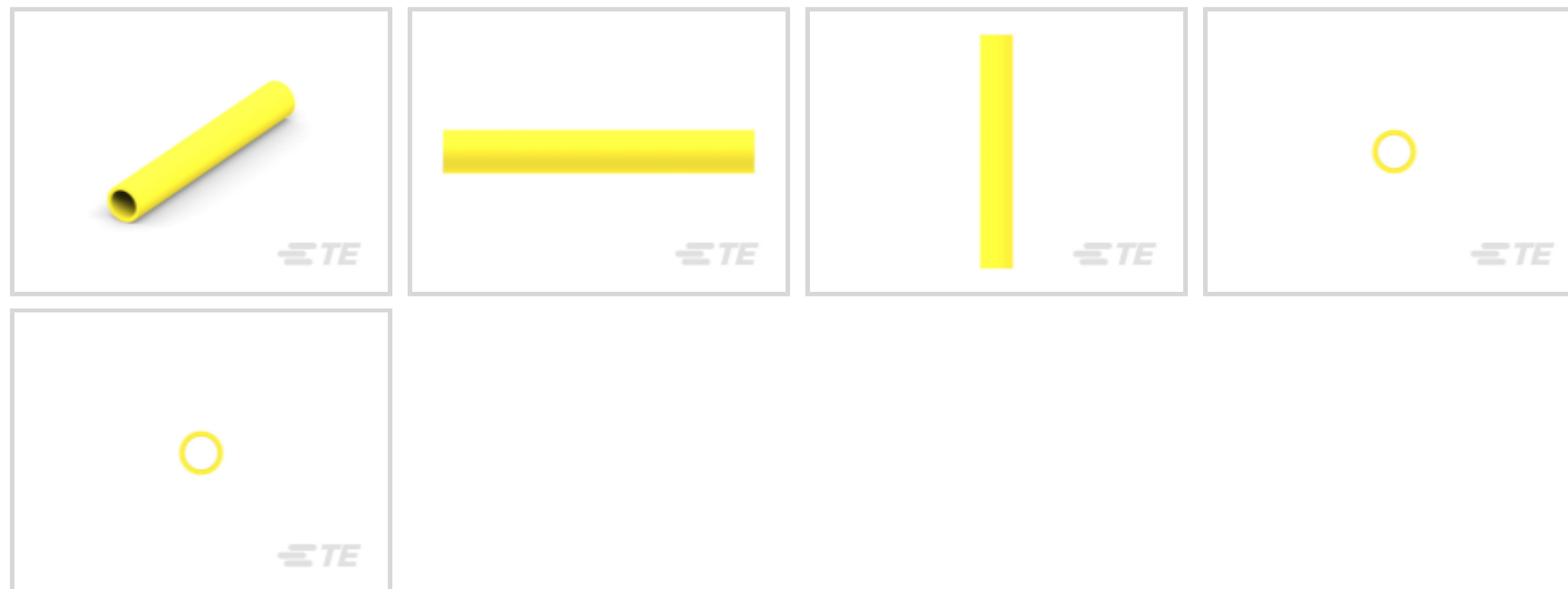
TE 内部编号 5053414059

Raychem RNF-100, Heat Shrink Tubing, Yellow, Single Wall Type, 50.8 Expanded Inside Diameter (Min) 2 Expanded Inside Diameter (Min)

[在 TE 官网查看>](#)



热缩管 > DCPT 单壁卷 HS 热缩管



主要产品颜色: 黄色

墙面类型: 单

原始内径 (最小值): 50.8 mm [2 in]

收缩后内径 (最大值): 25.4 mm [1 in]

收缩率: 2:1

[所有 DCPT 单壁卷 HS 热缩管 \(13\)](#)

产品特性

产品类型特性

产品系列	RNF-100
墙面类型	单

电气特征

电压 (最大值)	.6 kV
----------	-------

主体特性

流体类型	水, 汽油, 润滑油, 液压油
主要产品颜色	黄色
收缩率	2:1
主要产品材料	辐照改性聚烯烃
灵活性	柔性

尺寸

恢复的壁厚 (公差)	.16 mm [.007 in]
------------	------------------



恢复的壁厚 (标称)	1.14 mm[.045 in]
原始内径 (最小值)	50.8 mm[2 in]
收缩后内径 (最大值)	25.4 mm[1 in]
热缩管尺寸范围	25.4 – 50.8 mm[1 – 2 in]

使用环境

流体阻力	防溅
收缩温度 (最小值)	95 °C
热缩管易燃性	阻燃
工组温度范围	-55 – 135 °C
热缩管电阻	张力, 摩擦, 机械损害, 液体
收缩温度	121 °C

产品供货情况

适用区域	全球, 全球
------	--------

包装特性

封装方法	Reel
------	------

其他

符合低释气要求	否
产品来源	捷克共和国

产品合规性

如需合规文档，请访问 [TE 官网产品页面](#)。>

欧盟RoHS指令2011/65/EU	符合
欧盟ELV指令2000/53/EC	符合
中国电器电子产品有害物质限制使用管理办法 (China RoHS 2, 工业和信息化部携七部委2016年第32号令)	没有超出阈值的受限材料
欧盟REACH法规(EC) No. 1907/2006	欧洲化学品管理局最新发布的SvHCs候选清单: 2020年6月 (209) SvHCs候选清单的声明更新至: 2020年6月 (209) 不含REACH SVHC
卤素含量	尚未进行卤素含量审核
焊接工艺能力	不适合采用焊接工艺

产品合规免责声明



此信息基于对供应商的合理调查以及TE对供应商提供的信息的现有认知。此信息可能发生变化。经TE确认符合欧盟RoHS的产品编号，产品均质材料中铅、六价铬、汞、PBB、PBDE、DEHP、BBP、DBP和DIBP的最大浓度不超过0.1%，镉的最大浓度不超过0.01%或符合指令2011/65/EU(RoHS2)及其修订指令规定的豁免。根据2011/65/EU指令要求电子电气产品需要进行CE标识。元器件产品通常无需进行CE标识。经TE确认符合欧盟ELV指令的产品编号，产品均质材料中，铅、六价铬和汞的最大浓度不超过0.1%，镉的最大浓度不超过0.01%（按重量计算），或符合指令2000/53/EC(ELV)附录中规定的豁免。关于欧盟REACH法规，TE目前提供的此产品编号的物品中高度关注物质(SVHC)的信息是基于欧洲化学品管理局(ECHA)最新发布的“物品中物质的要求指南”，链接如下：<https://echa.europa.eu/guidance-documents/guidance-on-reach>

配套部件



TE 产品编号 CJ2087-000
HL2010E-KIT-120V



TE 产品编号 EG1114-000
CV1981-ST-230V1600W-EU

该系列中的其他产品 | Raychem RNF-100



热缩管(730)



电源电缆管路和附件(49)

客户还购买了



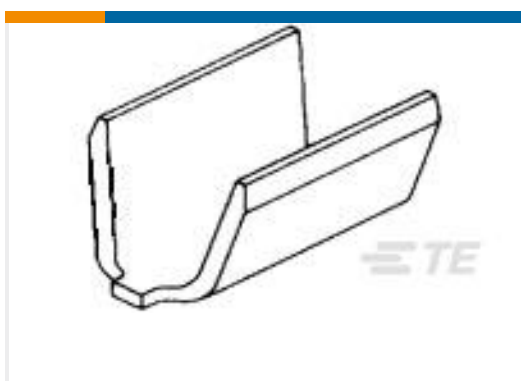
TE 产品编号6-1611010-2
DP 接触器，3 个电极，20-40FLA



TE 产品编号1393105-7
KRPA-5DY-24=KRPA



TE 产品编号42563-6
FASTON 250 FLAG REC 12-10 AWG
SPHBZ



TE 产品编号485020-1
SPLICE 6000-8000 .020 TPST



文档

数据表/目录页

[RNF-100 Pages from 9-1773447-9](#)

英文版本

[Application Tooling for Raychem Heat Shrink Product](#)

英文版本

[Measuring_Single_Wall_Tubing](#)

英文版本

[Selecting_Correct_Tubing](#)

英文版本

产品规格

[产品规格](#)

英文版本

产品环境合规性

[安全数据表](#)

[安全数据表](#)

德语

[安全数据表](#)

英文版本

[安全数据表](#)

英文版本

[安全数据表](#)

英文版本

[安全数据表](#)

英文版本



[安全数据表](#)

[安全数据表](#)

[安全数据表](#)

[法语](#)

[安全数据表](#)

[安全数据表](#)

[安全数据表](#)

[安全数据表](#)