

RNF-100-3/4-2-95MM ✓ 有效

RAYCHEM | RAYCHEM RNF-100

TE 内部编号 5053256106

Red, 2:1, Single Wall Tubing, Shrinks To .374 in [9.5 mm], Irradiated

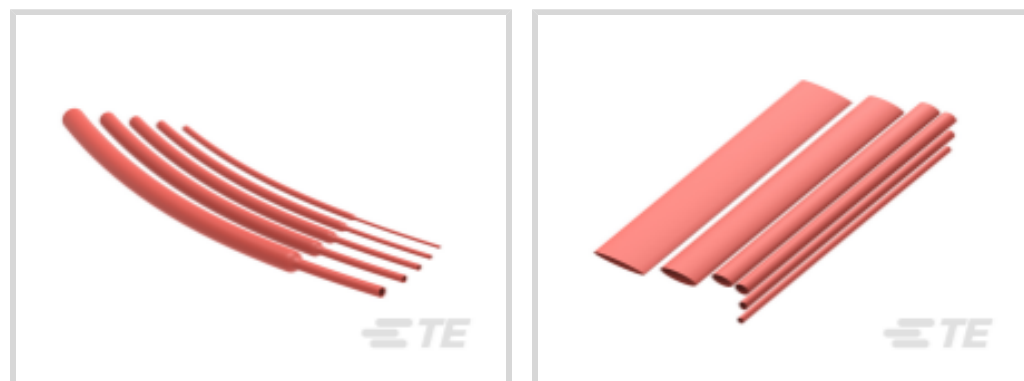
Modified Polyolefin, .748 in [19 mm] Inner Diameter, RAYCHEM

RNF-100

[在 TE 官网查看>](#)



热缩管 > RNF-100-2 热缩管



主要产品颜色: **红色**

墙面类型: **单壁**

原始内径 (最小值): 19 mm [.748 in]

收缩后内径 (最大值): 9.5 mm [.374 in]

收缩率: 2:1

[所有 RNF-100-2 热缩管 \(77\)](#)

产品特性

产品类型特性

墙面类型	单壁
------	----

电气特征

工作电压 (最大值)	.6 kV
------------	-------

主体特性

流体类型	水, 汽油, 润滑油, 液压油
主要产品颜色	红色
收缩率	2:1
主要产品材料	辐照改性聚烯烃
灵活性	柔性

尺寸

恢复的壁厚 (公差)	.3 mm[.012 in]
恢复的壁厚 (标称)	.75 mm[.03 in]
产品长度	95 mm[3.74 in]
原始内径 (最小值)	19 mm[.748 in]
收缩后内径 (最大值)	9.5 mm[.374 in]
热缩管尺寸范围	9.5 – 19 mm[.374 – .748 in]

使用环境

收缩温度（最小值）	95 °C
热缩管易燃性类型	阻燃
工组温度范围	-55 – 135 °C
收缩温度	121 °C

操作/应用

机械阻力	应力消除, 摩擦, 机械损害, 液体
------	--------------------

产品供货情况

适用区域	全球, 全球
------	--------

包装特性

封装方法	Box
------	-----

其他

符合低释气要求	否
产品来源	捷克共和国

产品合规性

如需合规文档，请访问 [TE 官网产品页面](#)。>

欧盟RoHS指令2011/65/EU	符合
欧盟ELV指令2000/53/EC	符合
中国电器电子产品有害物质限制使用管理办法（China RoHS 2，工业和信息化部携七部委2016年第32号令	没有超出阈值的受限材料
欧盟REACH法规(EC) No. 1907/2006	欧洲化学品管理局最新发布的SVHC候选清单: 2024年1月（240） SVHC候选清单的声明更新至: 2024年1月（240） 不含REACH SVHC
卤素含量	非低卤素 - 包含 Br 或 Cl > 900 ppm。
焊接工艺能力	不适合采用焊接工艺

产品合规免责声明

此信息基于对供应商的合理调查以及TE对供应商提供的信息的现有认知。此信息可能发生变化。经TE确认符合欧盟RoHS的产品编号，产品均质材料中铅、六价铬、汞、PBB、PBDE、DEHP、BBP、DBP和DIBP的最大浓度不超过0.1%，镉的最大浓度不超过0.01%或符合指令2011/65/EU(RoHS2)及其修订指令规定的豁免。根据2011/65/EU指令要求电子电气产品需要进行CE标识。元器件产品通常无需进行CE标识。经TE确认符合欧盟ELV指令的产品编号，产品均质材料中，铅、六价铬和汞的最大浓度不超过0.1%，镉的最大浓度不超过0.01%（按重量计算），或符合指令2000/53/EC(ELV)附录中规定的豁免。关于欧盟REACH法规，TE目前提供的此产品编号的物品中高度关注物质(SVHC)的信息是基于欧洲化学品管理局(ECHA)最新发布的“物品中物质的要求指南”，链接如下：<https://echa.europa.eu/guidance-documents/guidance-on-reach>

配套部件



TE 产品编号 EG1114-000
CV1981-ST-230V1600W-EU

该系列中的其他产品 | RAYCHEM RNF-100

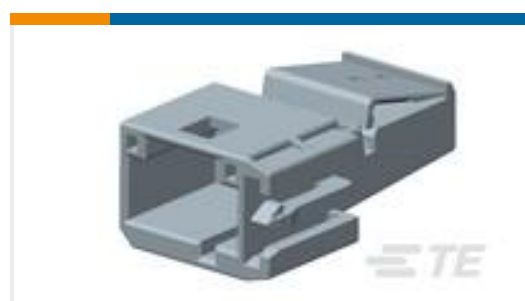


热缩管(839)



电源电缆管路和附件(8)

客户还购买了



TE 产品编号2-1718353-2
2 POS TAB HSG 5.8x0.8MM



TE 产品编号3-1719434-2
4 POS DIA 2.5 SOCKET CONNECTOR
HSG



TE 产品编号5069866044
CGPT-12.7/6.4-0-25MM



TE 产品编号NB14852001
DWP-125-1/2-4-STK



TE 产品编号CB88166002
RBK-VWS-125-NR1-X-100MM



TE 产品编号2-66741-0
TYPE XII FEMALE CONTACT



TE 产品编号708471-1
XCT 10-6 EQ



TE 产品编号CD62073001
ACW0219-1.00-2L7(NS)



文档

产品图纸

[RNF-100-3/4-2-95MM](#)

英文版本

数据表/目录页

[RNF-100 Pages from 9-1773447-9](#)

英文版本

产品规格

[质量规范](#)

英文版本