

RNF-100-3/8-RD-30MM

✓ 有效

RAYCHEM | RAYCHEM RNF-100

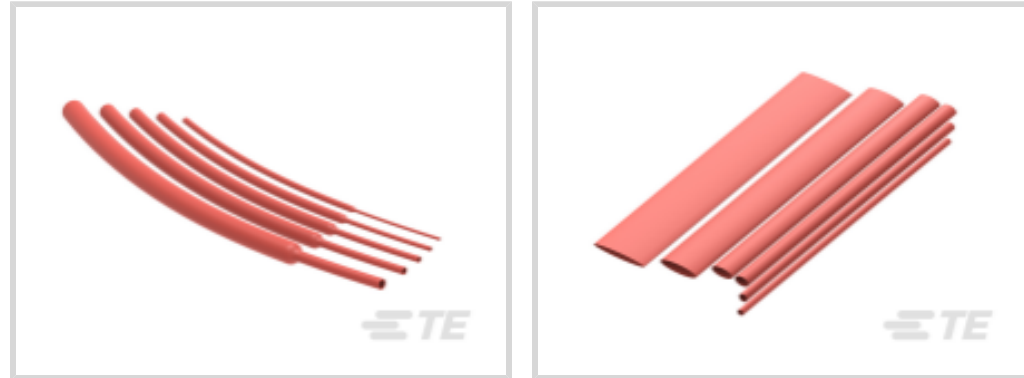
TE 内部编号 505315P086

Red, 2:1, Single Wall Tubing, Shrinks To .187 in [4.74 mm],
Irradiated Modified Polyolefin, .374 in [9.5 mm] Inner Diameter,
RAYCHEM RNF-100

[在 TE 官网查看>](#)



热缩管 > RNF-100-0 热缩管



主要产品颜色: **红色**

墙面类型: **单壁**

原始内径 (最小值): 9.5 mm [.374 in]

收缩后内径 (最大值): 4.74 mm [.187 in]

收缩率: 2:1

[所有 RNF-100-0 热缩管 \(88\)](#)

产品特性

产品类型特性

墙面类型	单壁
------	----

电气特征

工作电压 (最大值)	.6 kV
------------	-------

主体特性

流体类型	化学制品/溶剂, 水, 润滑油, 液压油, 航空用燃料
主要产品颜色	红色
收缩率	2:1
主要产品材料	辐照改性聚烯烃
灵活性	柔性

尺寸

恢复的壁厚 (公差)	.15 mm[.006 in]
恢复的壁厚 (标称)	.64 mm[.025 in]
产品长度	30 mm[1.181 in]
原始内径 (最小值)	9.5 mm[.374 in]
收缩后内径 (最大值)	4.74 mm[.187 in]

热缩管尺寸范围	4.74 – 9.5 mm [.187 – .374 in]
---------	--------------------------------

使用环境

收缩温度（最小值）	95 °C
热缩管易燃性类型	阻燃
工组温度范围	-55 – 135 °C
收缩温度	121 °C

操作/应用

机械阻力	应力消除, 摩擦, 机械损害, 液体
------	--------------------

产品供货情况

适用区域	全球, 全球
------	--------

包装特性

封装方法	零件
------	----

其他

符合低释气要求	否
产品来源	US

产品合规性

如需合规文档，请访问 [TE 官网产品页面](#)。>

欧盟RoHS指令2011/65/EU	符合
欧盟ELV指令2000/53/EC	符合
中国电器电子产品有害物质限制使用管理办法（China RoHS 2，工业和信息化部携七部委2016年第32号令	没有超出阈值的受限材料
欧盟REACH法规(EC) No. 1907/2006	欧洲化学品管理局最新发布的SVHC候选清单: 2024年1月（240） SVHC候选清单的声明更新至: 2024年1月（240） 不含REACH SVHC
卤素含量	非低卤素 - 包含 Br 或 Cl > 900 ppm。
焊接工艺能力	不适合采用焊接工艺

产品合规免责声明

此信息基于对供应商的合理调查以及TE对供应商提供的信息的现有认知。此信息可能发生变化。经TE确认符合欧盟RoHS的产品编号，产品均质材料中铅、六价铬、汞、PBB、PBDE、DEHP、BBP、DBP和DIBP的最大浓度不超过0.1%，镉的最大浓度不超过0.01%或符合指令2011/65/EU(RoHS2)及其修订指令规定的豁免。根据2011/65/EU指令要求电子电气产品需要进行CE标识。元器件产品通常无需进行CE标识。经TE确认符合欧盟ELV指令的产品编号，产品均质材料中，铅、六价铬和汞的最大浓度不超过0.1%，镉的最大浓度不超过0.01%（按重量计算），或符合指令2000/53/EC(ELV)附录中规定的豁免。

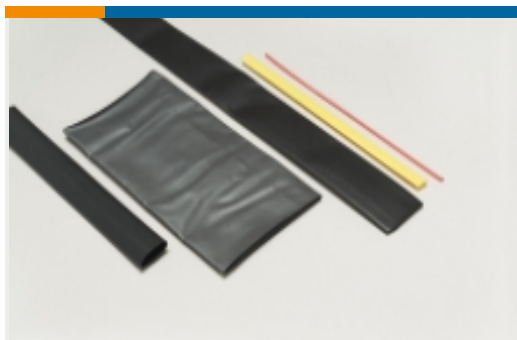
免。关于欧盟REACH法规，TE 目前提供的此产品编号的物品中高度关注物质（SVHC）的信息是基于欧洲化学品管理局（ECHA）最新发布的“物品中物质的要求指南”，链接如下：<https://echa.europa.eu/guidance-documents/guidance-on-reach>

配套部件



TE 产品编号 EG1114-000
CV1981-ST-230V1600W-EU

该系列中的其他产品 | RAYCHEM RNF-100

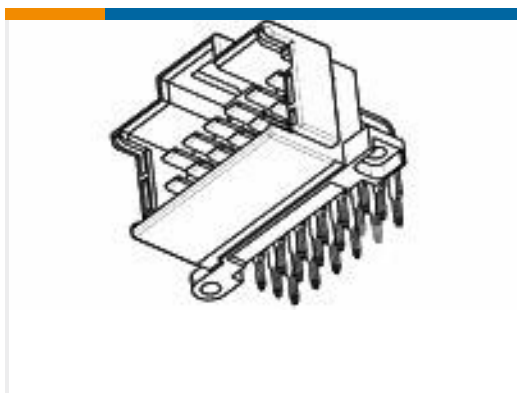


热缩管(839)



电源电缆管路和附件(8)

客户还购买了



TE 产品编号9-966140-5
MESSERLEISTE 6P



TE 产品编号1-338069-4
MICRO-MATCH SMD FTE



TE 产品编号925590-4
定时器，母端和公端



TE 产品编号1-1376350-2
Signal Header



TE 产品编号1318750-9
025/090 50POS CAP ASSY H RND



TE 产品编号2013029-4
0.50 SERIES 24POS CAP ASSY(SMT TYPE)



TE 产品编号626034-1
RING TONGUE 1.0-2.5 MM2 .236 X .521 BR



TE 产品编号3-966658-1
32pos MQS .63 header 180deg

文档

产品图纸



[RNF-100-3/8-RD-30MM](#)

英文版本

[数据表/目录页](#)

[RNF-100 Pages from 9-1773447-9](#)

英文版本

[产品规格](#)

[应用规格](#)

英文版本