

RNF-100-1/4-0-200MM ✓ 有效

Raychem | Raychem RNF-100

TE 内部编号 5053096443

Raychem RNF-100, Heat Shrink Tubing, Black, Single Wall Type, 6.4

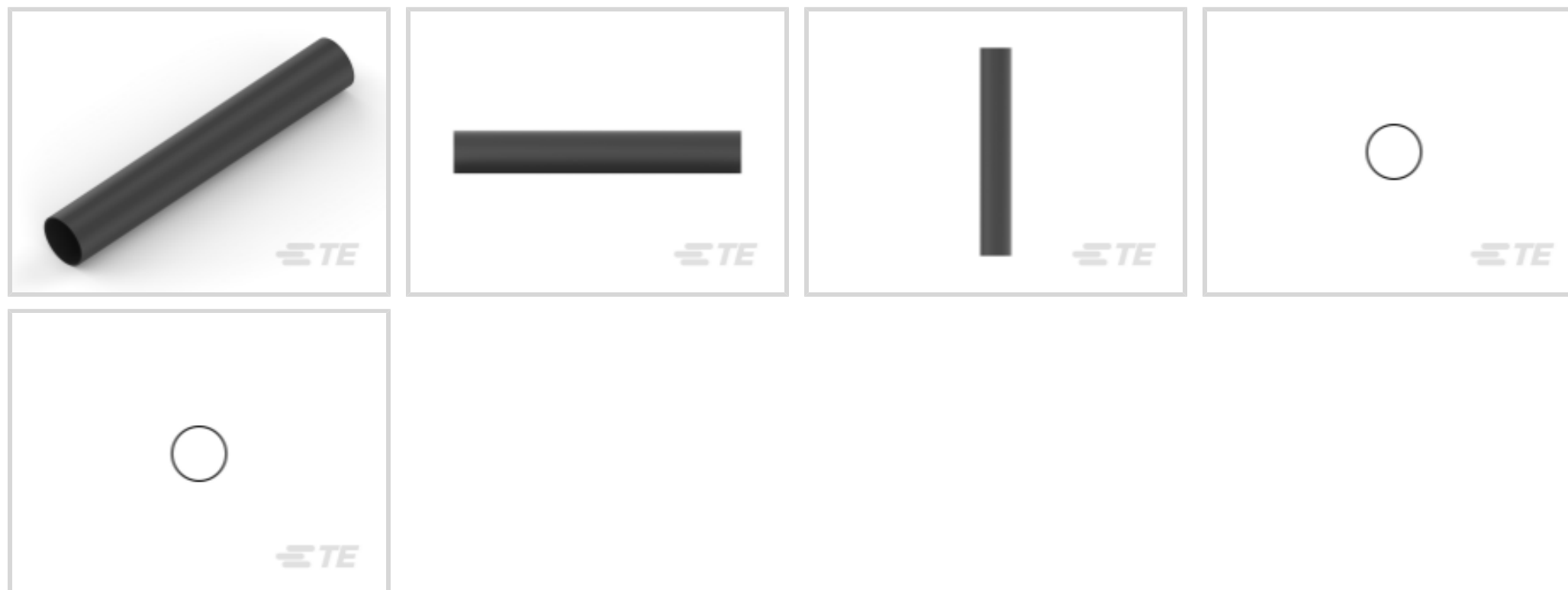
Expanded Inside Diameter (Min) .25 Expanded Inside Diameter

(Min)

[在 TE 官网查看>](#)



热缩管



主要产品颜色: 黑色

墙面类型: 单

原始内径 (最小值) : 6.4 mm [.25 in]

收缩后内径 (最大值): 3.2 mm [.125 in]

收缩率: 2:1

产品特性

产品类型特性

产品系列	RNF-100
墙面类型	单

电气特征

电压 (最大值)	.6 kV
----------	-------

主体特性

流体类型	水, 汽油, 润滑油, 液压油
主要产品颜色	黑色
收缩率	2:1
主要产品材料	辐照改性聚烯烃
灵活性	柔性

尺寸

恢复的壁厚 (公差)	.3 mm[.012 in]
切割长度	200 mm[7.874 in]
恢复的壁厚 (标称)	.65 mm[.026 in]

原始内径 (最小值)	6.4 mm[.25 in]
收缩后内径 (最大值)	3.2 mm[.125 in]
热缩管尺寸范围	3.2 – 6.4 mm[.125 – .25 in]

使用环境

流体阻力	防溅
收缩温度 (最小值)	95 °C
热缩管易燃性	阻燃
工组温度范围	-55 – 135 °C
热缩管电阻	张力, 摩擦, 机械损害, 液体
收缩温度	121 °C

产品供货情况

适用区域	全球, 全球
------	--------

包装特性

封装方法	Box
------	-----

其他

符合低释气要求	否
产品来源	捷克共和国

产品合规性

如需合规文档，请访问 [TE 官网产品页面](#)。>

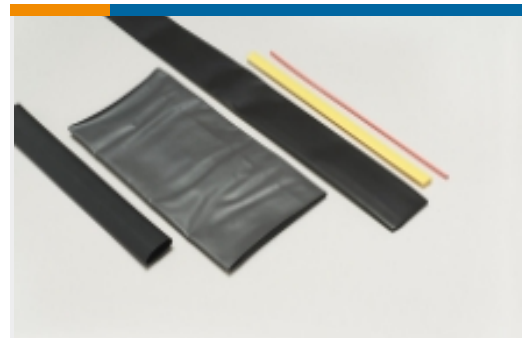
欧盟RoHS指令2011/65/EU	符合
欧盟ELV指令2000/53/EC	符合
中国电器电子产品有害物质限制使用管理办法 (China RoHS 2, 工业和信息化部携七部委2016年第32号令)	没有超出阈值的受限材料
欧盟REACH法规(EC) No. 1907/2006	欧洲化学品管理局最新发布的SvHCs候选清单: 2020年6月 (209) SvHCs候选清单的声明更新至: 2020年6月 (209) 不含REACH SVHC
卤素含量	非低卤素 - 包含 Br 或 Cl > 900 ppm。
焊接工艺能力	不适合采用焊接工艺

产品合规免责声明

此信息基于对供应商的合理调查以及TE对供应商提供的信息的现有认知。此信息可能发生变化。经TE确认符合欧盟RoHS的产品编号，产品均质材料中铅、六价铬、汞、PBB、PBDE、DEHP、BBP、DBP和DIBP的最大浓度不超过0.1%，镉的最大浓度不超过0.01%或符合指令2011/65/EU(RoHS2)及其修订指令规定的豁免。根据2011/65/EU指令要求电子电气产品需要进

行 CE 标识。元器件产品通常无需进行 CE 标识。经 TE 确认符合欧盟 ELV 指令的产品编号，产品均质材料中，铅、六价铬和汞的最大浓度不超过 0.1%，镉的最大浓度不超过 0.01%（按重量计算），或符合指令 2000/53/EC (ELV) 附录中规定的豁免。关于欧盟 REACH 法规，TE 目前提供的此产品编号的物品中高度关注物质（SVHC）的信息是基于欧洲化学品管理局（ECHA）最新发布的“物品中物质的要求指南”，链接如下：<https://echa.europa.eu/guidance-documents/guidance-on-reach>

该系列中的其他产品 | Raychem RNF-100

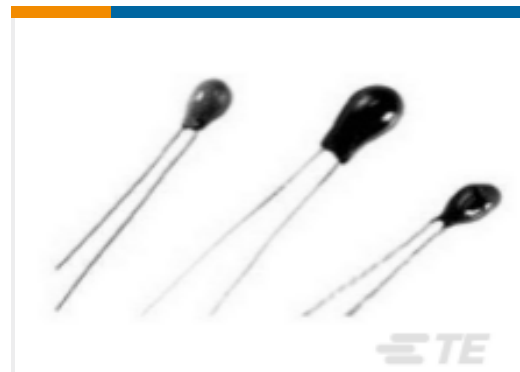
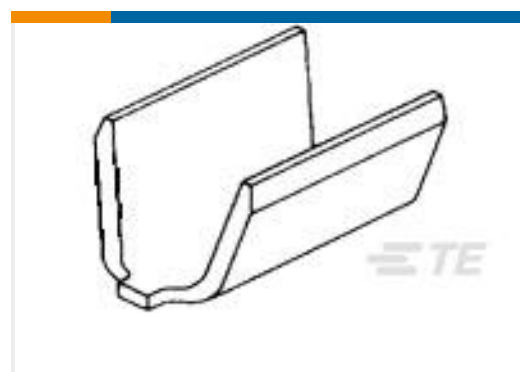
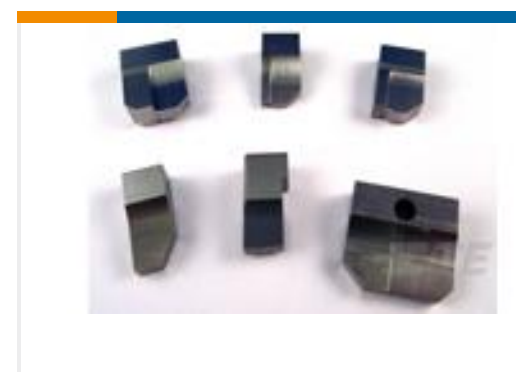


热缩管(730)



电源电缆管路和附件(49)

客户还购买了

TE 产品编号 6-1611010-2
DP 接触器，3 个电极，20-40FLATE 产品编号 11026329-00
44000 型系列TE 产品编号 679857-2
CRIMPER, WIRE "F"TE 产品编号 1393105-7
KRPA-5DY-24=KRPATE 产品编号 42563-6
FASTON 250 FLAG REC 12-10 AWG
SPHBZTE 产品编号 485020-1
SPLICE 6000-8000 .020 TPSTTE 产品编号 459722-4
BLADE SHEARTE 产品编号 690750-5
ANVILTE 产品编号 9-1393101-0
KRP-11DG-6=KA/KB/KC/KRTE 产品编号 3-1393104-8
KRPA-11AY-240=KRPA

文档

产品图纸



RNF-100-1/4-0-200MM

英文版本

数据表/目录页

RNF-100 Pages from 9-1773447-9

英文版本

Application Tooling for Raychem Heat Shrink Product

英文版本

产品规格

产品规格

英文版本

产品环境合规性

安全数据表

安全数据表

德语

安全数据表

英文版本

安全数据表

英文版本

安全数据表

英文版本

安全数据表

英文版本

安全数据表

安全数据表

安全数据表

法语

安全数据表

安全数据表

安全数据表

安全数据表