

5000641-F ✓ 有效

First Sensor | First Sensor LDE

TE 内部编号 5000641-F

Digital Pressure and Altimeter Sensor Modules, Differential, .2 inH₂O, .375 mmHG, .007 psi, ± 0.5% F.S Pressure Accuracy, First Sensor LDE

[在 TE 官网查看>](#)



传感器 > 压力传感器 > 板安装压力传感器 > LDE - 低压差数字传感器



Pressure Sensor Type: Digital Pressure and Altimeter Sensor Modules

压力类型: 差分

压力: .375 mmHG

耐压范围: 2 bar

[所有 LDE - 低压差数字传感器 \(69\)](#)

产品特性

产品类型特性

传感器封装	10 pin DIL
支脚种类	J 种类, 通孔
Pressure Sensor Type	Digital Pressure and Altimeter Sensor Modules
压力类型	差分

电气特征

Supply Voltage Range	2.7 – 3.6 V
----------------------	-------------

尺寸

产品宽度	17.7 mm[.696 in]
产品长度	18.04 mm[.71 in]
产品高度	16.1 mm[.633 in]

使用环境

工作温度范围	-20 – 80 °C[-4 – 176 °F]
--------	--------------------------

操作/应用

输出接口	模拟
	.007 psi
压力	.375 mmHG

耐压范围	2 bar
------	-------

压力精度	± 0.5% F.S
------	------------

包装特性

封装类型	双侧口
------	-----

其他

传感器选件	Short Tube
-------	------------

产品合规性

如需合规文档，请访问 [TE 官网产品页面](#)。>

欧盟RoHS指令2011/65/EU	未进行合规性审核
--------------------	----------

欧盟ELV指令2000/53/EC	未进行合规性审核
-------------------	----------

中国电器电子产品有害物质限制使用管理办法（China RoHS 2，工业和信息化部携七部委2016年第32号令	未针对中国 RoHS 符合性进行审核
---	--------------------

欧盟REACH法规(EC) No. 1907/2006	欧洲化学品管理局最新发布的SVHC候选清单: 2024年1月（240） 尚未进行合规性审核
-----------------------------	--

卤素含量	尚未进行卤素含量审核
------	------------

焊接工艺能力	尚未进行焊接工艺可能性审核
--------	---------------

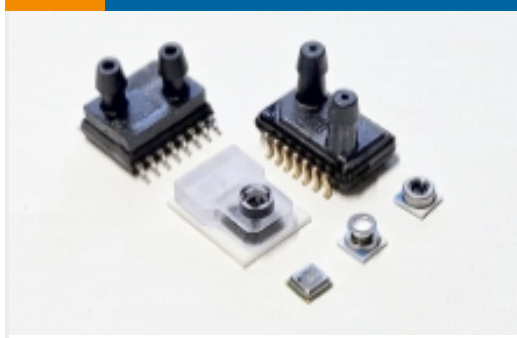
产品合规免责声明

此信息基于对供应商的合理调查以及TE对供应商提供的信息的现有认知。此信息可能发生变化。经TE确认符合欧盟RoHS的产品编号，产品均质材料中铅、六价铬、汞、PBB、PBDE、DEHP、BBP、DBP和DIBP的最大浓度不超过0.1%，镉的最大浓度不超过0.01%或符合指令2011/65/EU(RoHS2)及其修订指令规定的豁免。根据2011/65/EU指令要求电子电气产品需要进行CE标识。元器件产品通常无需进行CE标识。经TE确认符合欧盟ELV指令的产品编号，产品均质材料中，铅、六价铬和汞的最大浓度不超过0.1%，镉的最大浓度不超过0.01%（按重量计算），或符合指令2000/53/EC(ELV)附录中规定的豁免。关于欧盟REACH法规，TE目前提供的物品中高度关注物质含量（SVHC）信息是基于欧洲化学品管理局（ECHA）“物品中物质的要求指南”（2011年4月第2版），在最终产品中高度关注物质含量按重量计算不超过0.1%。TE注意到欧洲法院在2015年9月10日的裁定（也被称为O5A：Once An Article Always An Article），对于“复杂物品”，高度关注物质含量阈值标准适用于产品本身以及组成产品的单个物品。TE已经基于新的ECHA“物品中物质的要求指南”（2017年6月第4版）完成对O5A规则的评估，并将相应更新REACH的声明。

配套部件

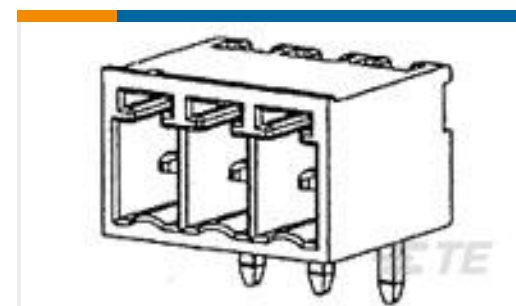


该系列中的其他产品 | First Sensor LDE



板安装压力传感器(69)

客户还购买了

TE 产品编号1-215464-4
14P.MICRO-MATCH MOBTE 产品编号1734035-2
MINI USB, TYPE B, R/A, SMTTE 产品编号8-215460-4
MICR-MATCH FSID PTE 产品编号1-284513-0
10 POS TERMI-BLOK HDR 900 POL.TE 产品编号8-1879208-8
CPF 0402 43K 0.1% 25PPM 1K RLTE 产品编号3-1462039-1
IM26GR=IM RELAY 50mW 12VTE 产品编号5-1614353-0
RN 0603 3K01 0.1% 10PPM CUT LENGTHTE 产品编号4-2176089-2
RP 1J 0.166W 30K1 0.1% 25PPM 1K RLTE 产品编号5-2176330-9
CRGP 2010 680K 1%

文档

[CAD 文件](#)

[3D PDF](#)

[3D](#)

[下载查看](#)

[ENG_CVM_CVM_5000641-F_1.2d_dxf.zip](#)

[英文版本](#)

[下载查看](#)



[ENG_CVM_CVM_5000641-F_1.3d_igs.zip](#)

英文版本

下载查看

[ENG_CVM_CVM_5000641-F_1.3d_stp.zip](#)

英文版本

下载CAD文件代表我接受和同意 [使用条款](#)。

数据表/目录页

[LDE - Digital Low Diff Pressure Sensor](#)

英文版本