

500023-1 ✓ 有效

SPIRAP

TE 内部编号 500023-1

Cable Tie Mounts & Accessories, Cable Tie Tool, Spiral, Fluoropolymer, Natural, Packaged Length 15.24 m [50 ft], Box, SPIRAP

[在 TE 官网查看>](#)



线缆 > 线缆附件 > 束线带底座和附件



线缆附件类型: **束线带工具**

束线带安装类型: **螺旋**

主要产品材料: **含氟聚合物**

主要产品颜色: **土黄色**

包装长度: 15.24 m [50 ft]

产品特性

产品类型特性

线缆附件类型

束线带工具

主体特性

主要产品材料

含氟聚合物

主要产品颜色

土黄色

机械附件

束线带安装类型

螺旋

尺寸

兼容电缆束直径范围

1.59 – 12.7 mm [.063 – .5 in]

外径

3.18 mm [.125 in]

包装特性

包装长度

15.24 m [50 ft]

封装方法

Box

产品合规性

如需合规文档，请访问 [TE 官网产品页面](#)。>

欧盟RoHS指令2011/65/EU	符合
欧盟ELV指令2000/53/EC	符合
中国电器电子产品有害物质限制使用管理办法（China RoHS 2，工业和信息化部携七部委2016年第32号令	没有超出阈值的受限材料
欧盟REACH法规(EC) No. 1907/2006	欧洲化学品管理局最新发布的SVHC候选清单: 2024年1月（240） SVHC候选清单的声明更新至: 2023年6月（235） 不含REACH SVHC
卤素含量	低卤素 - 每种均质材料的 Br、Cl、F、I < 900 ppm。也不含 BFR/CFR/PVC
焊接工艺能力	不适合采用焊接工艺

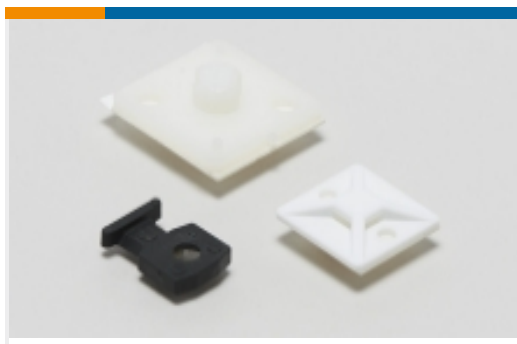
产品合规免责声明

此信息基于对供应商的合理调查以及TE对供应商提供的信息的现有认知。此信息可能发生变化。经TE确认符合欧盟RoHS的产品编号，产品均质材料中铅、六价铬、汞、PBB、PBDE、DEHP、BBP、DBP和DIBP的最大浓度不超过0.1%，镉的最大浓度不超过0.01%或符合指令2011/65/EU(RoHS2)及其修订指令规定的豁免。根据2011/65/EU指令要求电子电气产品需要进行CE标识。元器件产品通常无需进行CE标识。经TE确认符合欧盟ELV指令的产品编号，产品均质材料中，铅、六价铬和汞的最大浓度不超过0.1%，镉的最大浓度不超过0.01%（按重量计算），或符合指令2000/53/EC(ELV)附录中规定的豁免。关于欧盟REACH法规，TE目前提供的此产品编号的物品中高度关注物质（SVHC）的信息是基于欧洲化学品管理局（ECHA）最新发布的“物品中物质的要求指南”，链接如下：<https://echa.europa.eu/guidance-documents/guidance-on-reach>

配套部件

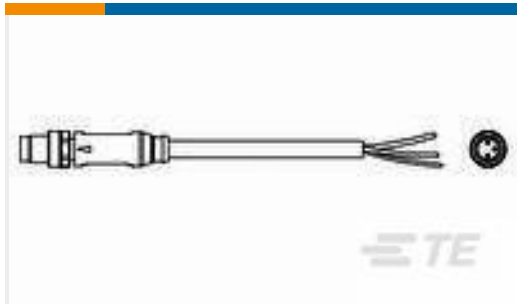
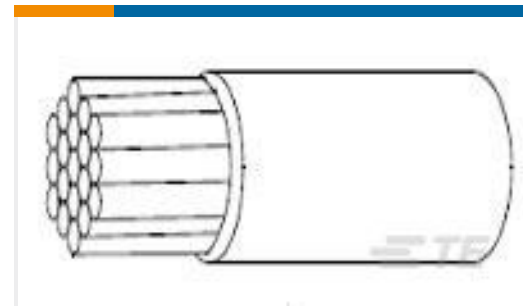


该系列中的其他产品 | [SPIRAP](#)



束线带底座和附件(19)

客户还购买了

TE 产品编号1-2273004-1
M8 x 1.0 straight plug Pigtail ShldTE 产品编号NB24322001
TAT-125-3/8-0-STKTE 产品编号F833213001
RAY-103-4.0(100)TE 产品编号33470
TERMINAL,SOLIS R 4 5/16TE 产品编号745508-3
FERRULE SPLIT RING, HDTE 产品编号216433-001
22759/33-22-0TE 产品编号EM7793-000
S01-6-R

文档

产品图纸

SPIRAP 1/8" PTFE, NAT, 50 FT

英文版本

CAD 文件

3D PDF

3D

下载查看

[ENG_CVM_CVM_500023-1_T.2d_dxf.zip](#)

英文版本

下载查看

[ENG_CVM_CVM_500023-1_T.3d_igs.zip](#)

英文版本

下载查看

[ENG_CVM_CVM_500023-1_T.3d_stp.zip](#)

英文版本

下载CAD文件代表我接受和同意[使用条款](#)。



数据表/目录页

SPIRAP PLASTIC CABLE WRAP TECHNICAL DATA SHEET

英文版本