

500004-1 ✓ 有效

SPIRAP

TE 内部编号 500004-1

Cable Tie Mounts & Accessories, Cable Tie Tool, Spiral,
Polyethylene Flame-Retardant, White, Packaged Length 15.24 m
[50 ft], Box, SPIRAP

[在 TE 官网查看>](#)



线缆 > 线缆附件 > 束线带底座和附件



线缆附件类型: **束线带工具**

束线带安装类型: **螺旋**

主要产品材料: **聚乙烯阻燃剂**

主要产品颜色: **白色**

包装长度: 15.24 m [50 ft]

产品特性

产品类型特性

线缆附件类型

束线带工具

主体特性

主要产品材料

聚乙烯阻燃剂

主要产品颜色

白色

机械附件

束线带安装类型

螺旋

尺寸

兼容电缆束直径范围

4.78 – 50.8 mm [.188 – 2 in]

外径

6.35 mm [.25 in]

包装特性

包装长度

15.24 m [50 ft]

封装方法

Box

产品合规性

如需合规文档，请访问 [TE 官网产品页面](#)。>

欧盟RoHS指令2011/65/EU	符合
欧盟ELV指令2000/53/EC	符合
中国电器电子产品有害物质限制使用管理办法（China RoHS 2，工业和信息化部携七部委2016年第32号令	没有超出阈值的受限材料
欧盟REACH法规(EC) No. 1907/2006	欧洲化学品管理局最新发布的SVHC候选清单: 2024年1月（240） SVHC候选清单的声明更新至: 2024年1月（240） 不含REACH SVHC
卤素含量	低卤素 - 每种均质材料的 Br、Cl、F、I < 900 ppm。也不含 BFR/CFR/PVC
焊接工艺能力	不适合采用焊接工艺

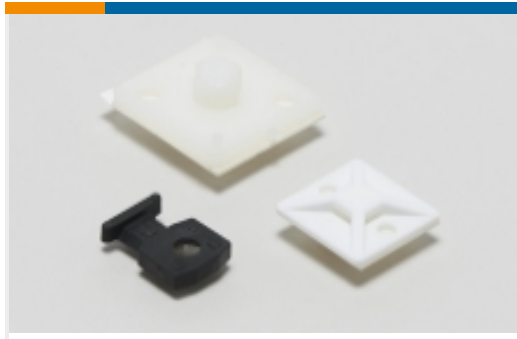
产品合规免责声明

此信息基于对供应商的合理调查以及TE对供应商提供的信息的现有认知。此信息可能发生变化。经TE确认符合欧盟RoHS的产品编号，产品均质材料中铅、六价铬、汞、PBB、PBDE、DEHP、BBP、DBP和DIBP的最大浓度不超过0.1%，镉的最大浓度不超过0.01%或符合指令2011/65/EU(RoHS2)及其修订指令规定的豁免。根据2011/65/EU指令要求电子电气产品需要进行CE标识。元器件产品通常无需进行CE标识。经TE确认符合欧盟ELV指令的产品编号，产品均质材料中，铅、六价铬和汞的最大浓度不超过0.1%，镉的最大浓度不超过0.01%（按重量计算），或符合指令2000/53/EC(ELV)附录中规定的豁免。关于欧盟REACH法规，TE目前提供的此产品编号的物品中高度关注物质（SVHC）的信息是基于欧洲化学品管理局（ECHA）最新发布的“物品中物质的要求指南”，链接如下：<https://echa.europa.eu/guidance-documents/guidance-on-reach>

配套部件

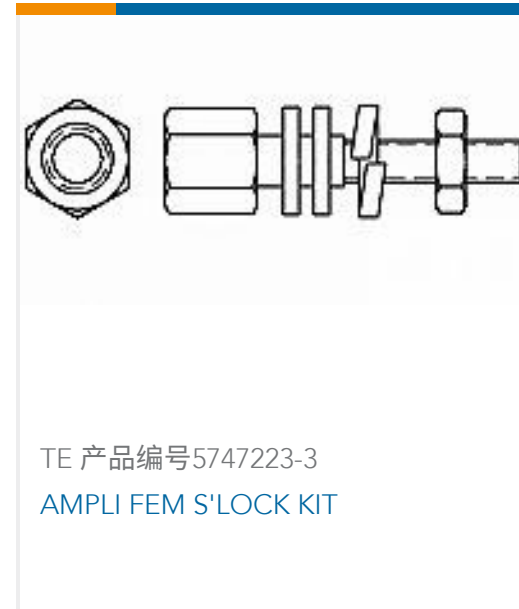
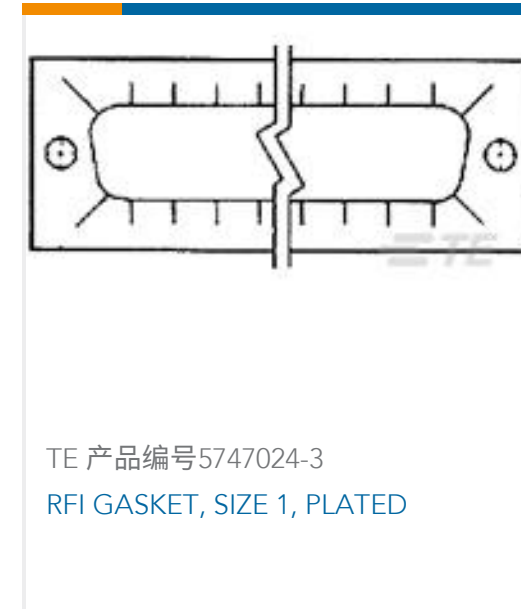


该系列中的其他产品 | [SPIRAP](#)



束线带底座和附件(19)

客户还购买了

TE 产品编号320554
PIDG Ring Tongue TerminalsTE 产品编号3-1609037-1
15EHZ1=F8356TE 产品编号5747223-3
AMPLI FEM S'LOCK KITTE 产品编号5747024-3
RFI GASKET, SIZE 1, PLATEDTE 产品编号2-520407-2
ULTRA-FAST 250 ASY REC 22-18 TPBRTE 产品编号3-350820-2
ULTRAFast 250 ASSY REC 16-14
TPBR LPTE 产品编号34071
SPLICE, PG BUTT 16-14TE 产品编号34070
PG BUTT SPLC 22-16COMM22-18MIL

文档

产品图纸

[SPIRAP 1/4" FR PE, WHITE, 50FT](#)

英文版本

CAD 文件

[3D PDF](#)

3D

[下载查看](#)

[ENG_CVM_CVM_500004-1_W.2d_dxf.zip](#)

英文版本

[下载查看](#)

[ENG_CVM_CVM_500004-1_W.3d_igs.zip](#)

英文版本

[下载查看](#)

[ENG_CVM_CVM_500004-1_W.3d_stp.zip](#)

英文版本



数据表/目录页

SPIRAP PLASTIC CABLE WRAP TECHNICAL DATA SHEET

英文版本