

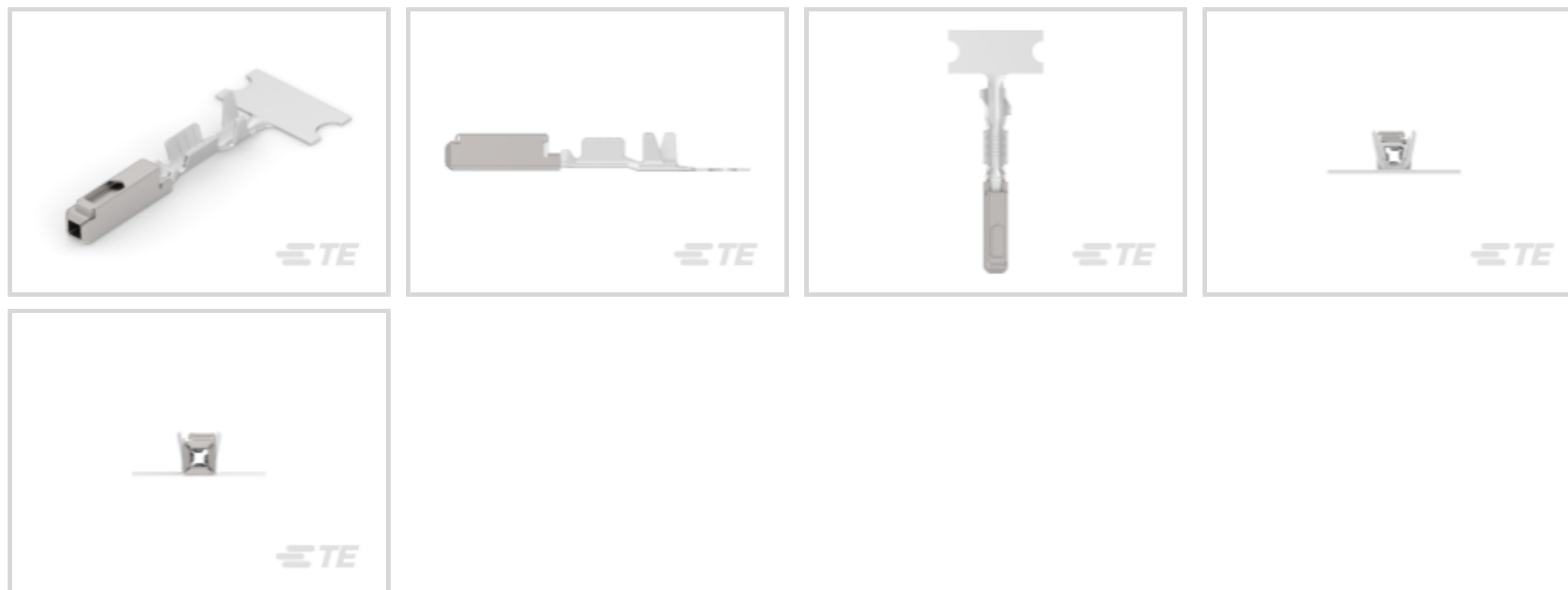
MQS

TE 内部编号 5-968220-1

Receptacle Terminal, 24 – 22 AWG, .2 – .35 mm² Wire, .63 mm [.025 in] Tab Width, Tin (Sn), .63 mm [.025 in] Tab Thickness, Terminates To Wire

[在 TE 官网查看>](#)

端子 and 接头 > 汽车端子 > MQS, 母端和公端



端子类型: 母端

线径: 24 – 22 AWG

对接公端宽度: .63 mm [.025 in]

接触面电镀: 锡 (Sn)

[所有 MQS, 母端和公端 \(96\)](#)

产品特性

产品类型特性

插座种类	180°
主要锁定特性	无尖刃主体
可密封	否

接触件特性

典型额定电流	7.5 A
压接类型	F 型压接
端子大小	.63mm
端子制造	冲压成形
导线端子端接区域电镀材料	锡
端子类型	母端
对接公端宽度	.63 mm [.025 in]
接触面电镀	锡 (Sn)
对接公端厚度	.63 mm [.025 in]

端接特性

线缆端接方法	压接
产品端接到	导线

尺寸

兼容的绝缘直径范围	1.1 – 1.6 mm [.043 – .063 in]
线径	24 – 22 AWG
线径查找	.2 mm ² , .25 mm ² , .3 mm ²

使用环境

绝缘选项	非绝缘
工作温度（最大值）	80 °C, 85 °C, 90 °C, 100 °C, 105 °C, 110 °C, 120 °C [212 °F]
工组温度范围	-40 – 120 °C [-40 – 248 °F]

操作/应用

与电线基础材料兼容	铜
符合自动化指南	是的，DIN 72036 会根据版本自动保护线束，2024 年 6 月，是的，KOMAX 根据 5.0 版（2018 年 3 月）自动插入元件

行业标准

与机构/标准产品兼容	LV214
------------	-------

包装特性

封装方法	Reel
封装数量	13000

其他

端子传导	0 – 24 A（低功率）
------	---------------

产品合规性

如需合规文档，请访问 [TE 官网产品页面](#)。>

欧盟RoHS指令2011/65/EU	符合
欧盟ELV指令2000/53/EC	符合
中国电器电子产品有害物质限制使用管理办法（China RoHS 2，工业和信息化部携七部委2016年第32号令	没有超出阈值的受限材料
欧盟REACH法规(EC) No. 1907/2006	欧洲化学品管理局最新发布的SVHC候选清单: 2025年1月（247）

SVHC候选清单的声明更新至: 2025年1月
(247)
不含REACH SVHC

卤素含量

低卤素 - 每种均质材料的 Br、Cl、F、I < 900 ppm。也不含 BFR/CFR/PVC

焊接工艺能力

尚未进行焊接工艺可能性审核

产品合规免责声明

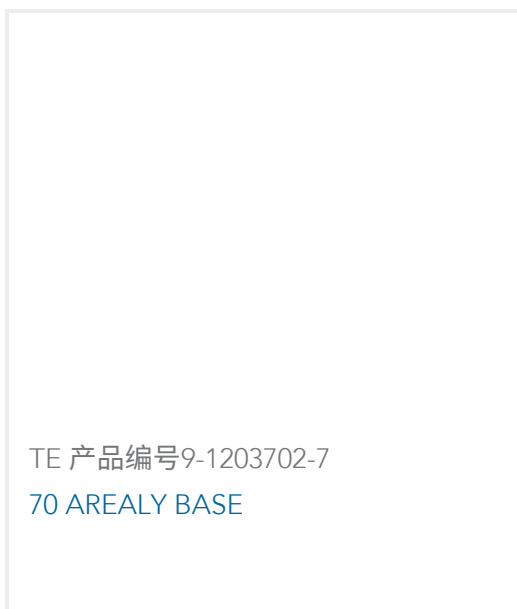
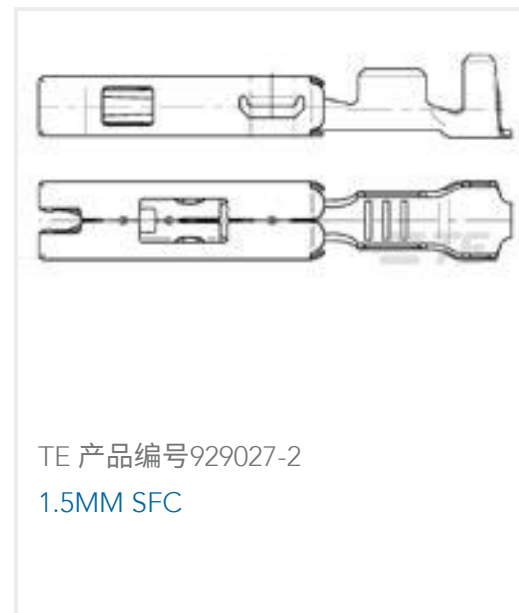
此信息基于对供应商的合理调查以及TE对供应商提供的信息的现有认知。此信息可能发生变化。经TE确认符合欧盟RoHS的产品编号，产品均质材料中铅、六价铬、汞、PBB、PBDE、DEHP、BBP、DBP和DIBP的最大浓度不超过 0.1%，镉的最大浓度不超过 0.01%或符合指令2011/65/EU(RoHS2)及其修订指令规定的豁免。根据2011/65/EU 指令要求电子电气产品需要进行 CE 标识。元器件产品通常无需进行CE 标识。经 TE 确认符合欧盟 ELV 指令的产品编号，产品均质材料中，铅、六价铬和汞的最大浓度不超过0.1%，镉的最大浓度不超过 0.01%（按重量计算），或符合指令 2000/53/EC (ELV) 附录中规定的豁免。关于欧盟REACH法规，TE 目前提供的此产品编号的物品中高度关注物质（SVHC）的信息是基于欧洲化学品管理局（ECHA）最新发布的“物品中物质的要求指南”，链接如下：<https://echa.europa.eu/guidance-documents/guidance-on-reach>

配套部件





客户还购买了



文档



产品图纸

[MQS0,63 Sn rec CB unseal. 0,2-0,35](#)

英文版本

CAD 文件

[3D PDF](#)

3D

[下载查看](#)

[ENG_CVM_CVM_5-968220-1_A.2d_dxf.zip](#)

英文版本

[下载查看](#)

[ENG_CVM_CVM_5-968220-1_A.3d_igs.zip](#)

英文版本

[下载查看](#)

[ENG_CVM_CVM_5-968220-1_A.3d_stp.zip](#)

英文版本

下载CAD文件代表我接受和同意[使用条款](#)。

产品规格

[应用规格](#)

英文版本

[应用规格](#)

德语

[应用规格](#)

英文版本