

5-967616-2 ✓ 有效



MQS

TE 内部编号 5-967616-2

Housing for Female Terminals, Wire-to-Wire, 6 Position, .157 in [4 mm] Centerline, Sealable, Gray, Wire & Cable, Signal, MQS

[在 TE 官网查看>](#)

连接器 > 汽车连接器 > 汽车连接器护套 > MQS 连接器外壳



连接器系统: 线到线

位数: 6

连接器和壳体类型: 母端子护套

中心线 (间距) : 4 mm [.157 in]

可密封: 是

[所有 MQS 连接器外壳 \(435\)](#)

## 产品特性

### 产品类型特性

混合型连接器	否
连接器形状	矩形
连接器系统	线到线
连接器和壳体类型	母端子护套
可密封	是
连接器和端子端接到	电线和电缆
主要锁定特性	端子上

### 结构特性

位数	6
行数	2

### 电气特征

工作电压	50 VDC
标称电压架构	12 V

### 主体特性

出线角度	180°
主要产品颜色	灰色
连接器和键控代码	B

### 接触件特性

端子大小	.63mm
端子类型	插座
对接公端宽度	.63 mm[.025 in]
端子额定电流 (最大值)	7.5 A

### 机械附件

端子位置保证	是
应力消除	不带
接合对准类型	键控
接合对准	带有
连接器安装类型	电缆安装 (自由悬挂)

### 壳体特性

外壳材料	PBT GF
中心线 (间距)	4 mm[.157 in]

### 尺寸

连接器高度	17 mm[.669 in]
产品宽度	24 mm[.944 in]
产品长度	30.4 mm[1.19 in]
行间距	3.5 mm[.137 in]

### 使用环境

工作温度 (最大值)	120 °C[248 °F]
工作温度范围	-40 – 120 °C[-40 – 248 °F]

### 操作/应用

电路应用	Signal
------	--------

### 行业标准

保护等级	IPX9K
与机构/标准产品兼容	DIN IEC 512

### 包装特性

封装数量	1000
封装方法	Box

### 其他

可维修	否
-----	---

能够保证连接器位置

否

## 产品合规性

如需合规文档，请访问 [TE 官网产品页面](#)。>

欧盟RoHS指令2011/65/EU

符合

欧盟ELV指令2000/53/EC

符合

中国电器电子产品有害物质限制使用管理办法（China RoHS 2，工业和信息化部携七部委2016年第32号令

没有超出阈值的受限材料

欧盟REACH法规(EC) No. 1907/2006

欧洲化学品管理局最新发布的SVHC候选清单: 2024年1月 (240)  
SVHC候选清单的声明更新至: 2024年1月 (240)  
不含REACH SVHC

卤素含量

不含 BFR/CFR/PVC - 但其他来源中的 Br或 Cl > 900 ppm。

焊接工艺能力

不适合采用焊接工艺

### 产品合规免责声明

此信息基于对供应商的合理调查以及TE对供应商提供的信息的现有认知。此信息可能发生变化。经TE确认符合欧盟RoHS的产品编号，产品均质材料中铅、六价铬、汞、PBB、PBDE、DEHP、BBP、DBP和DIBP的最大浓度不超过0.1%，镉的最大浓度不超过0.01%或符合指令2011/65/EU(RoHS2)及其修订指令规定的豁免。根据2011/65/EU指令要求电子电气产品需要进行CE标识。元器件产品通常无需进行CE标识。经TE确认符合欧盟ELV指令的产品编号，产品均质材料中，铅、六价铬和汞的最大浓度不超过0.1%，镉的最大浓度不超过0.01%（按重量计算），或符合指令2000/53/EC(ELV)附录中规定的豁免。关于欧盟REACH法规，TE目前提供的此产品编号的物品中高度关注物质(SVHC)的信息是基于欧洲化学品管理局(ECHA)最新发布的“物品中物质的要求指南”，链接如下：<https://echa.europa.eu/guidance-documents/guidance-on-reach>

## 配套部件



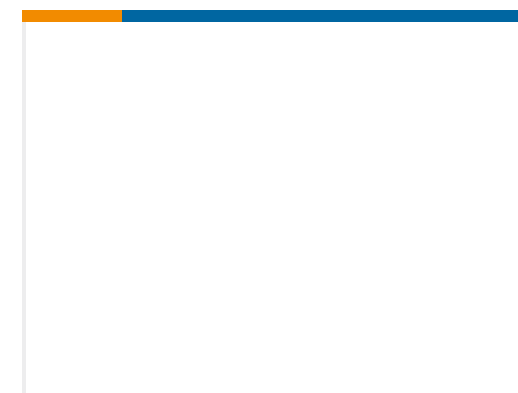
TE 产品编号 1-967587-3  
6POS MQS TAB SEALED COD A



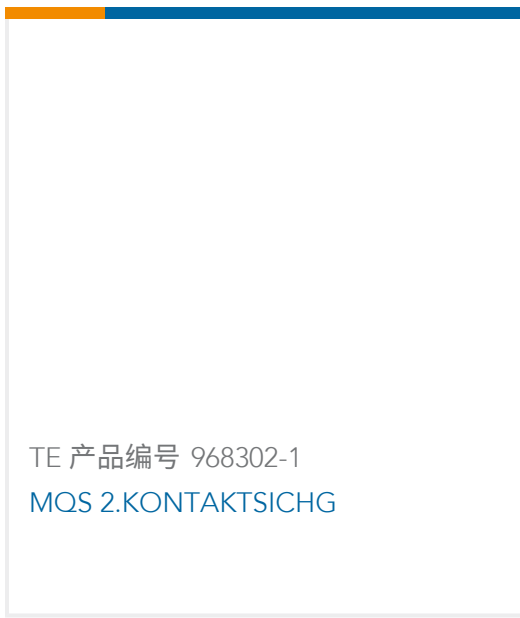
TE 产品编号 CAT-M8793-T273  
MQS, 母端和公端



TE 产品编号 1897096-2  
WIRE COVER FOR MQS SLD 6P  
CONN'R

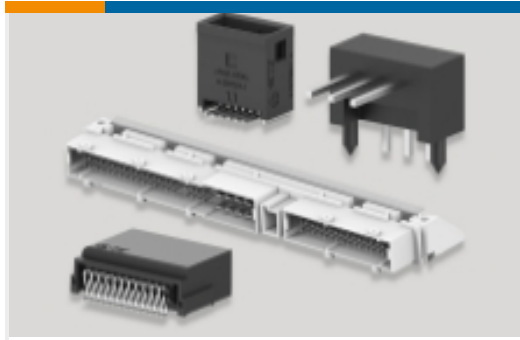


TE 产品编号 2177199-1  
COVER FAM. SEAL MQS



TE 产品编号 968302-1  
MQS 2.KONTAKTSICHG

## 该系列中的其他产品 | MQS



PCB 板端连接器及母端(143)



其他汽车连接器附件(7)



插入和拔出工具(42)



汽车端子(88)



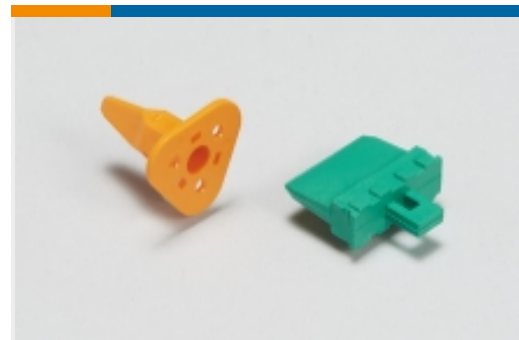
汽车连接器 EMC 屏蔽(3)



汽车连接器护套(379)



汽车连接器盖帽(113)

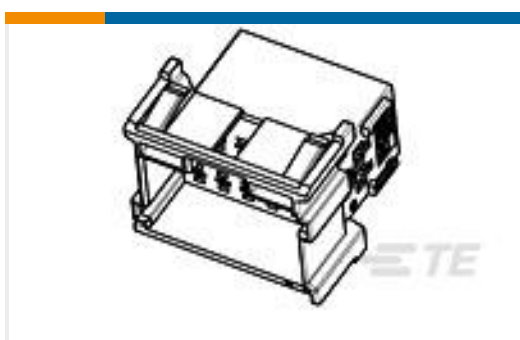


汽车连接器锁和位置保证(26)

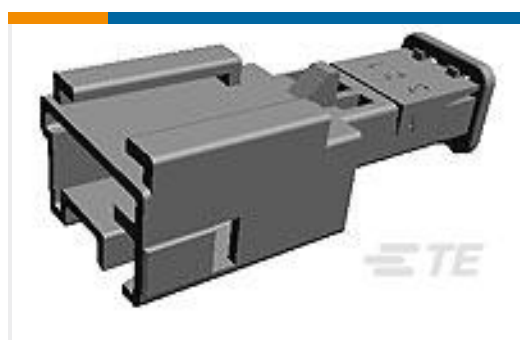


连接器密封件和盲堵(26)

## 客户还购买了



TE 产品编号 1-967627-5  
FLACHSTE-GEH2,8 12P



TE 产品编号 953698-2  
3POS MQS TAB



TE 产品编号 206247P030  
SCT-NO.4-E2-0-50MM



TE 产品编号 1241601-2  
PQ5,2 Sn rec LL unseal. >1,0-2,5



TE 产品编号CH03586001  
QSZH-125-NR3-40MM



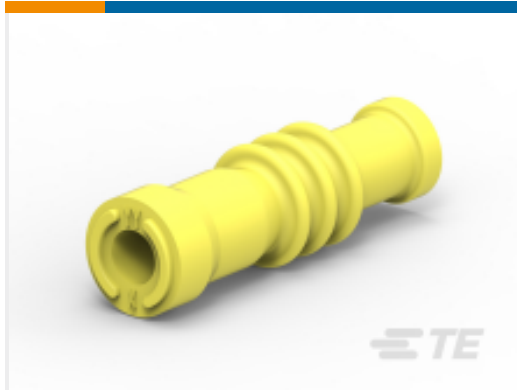
TE 产品编号3257456008  
RBK-VWS-125-NR2-X-25MM



TE 产品编号2208829-1  
RETAINER, FOR MCON1.2 CB



TE 产品编号2297817-1  
SINGLE WIRE SEAL,HPF 1.2,RUBBER



TE 产品编号2297819-1  
SINGLE WIRE SEAL,HPF 1.2,RUBBER



TE 产品编号2331463-1  
DIA 8MM,PIN TERMINAL,WELDING  
90 DEG

## 文档

### 产品图纸

6POS MQS REC SEALED COD B

英文版本

### CAD 文件

3D PDF

3D

### 下载查看

[ENG\\_CVM\\_CVM\\_5-967616-2\\_A.2d\\_dxf.zip](#)

英文版本

### 下载查看

[ENG\\_CVM\\_CVM\\_5-967616-2\\_A.3d\\_igs.zip](#)

英文版本

### 下载查看

[ENG\\_CVM\\_CVM\\_5-967616-2\\_A.3d\\_stp.zip](#)

英文版本

下载CAD文件代表我接受和同意 [使用条款](#)。

### 数据表/目录页

Micro Quadlok Interconnection System (MQS)

英文版本

### 产品规格

SHROUDED CONNECTION, 6 POS.

英文版本

### 应用规格

英文版本



**应用规格**

英文版本