

## MQS

TE 内部编号 5-965908-2

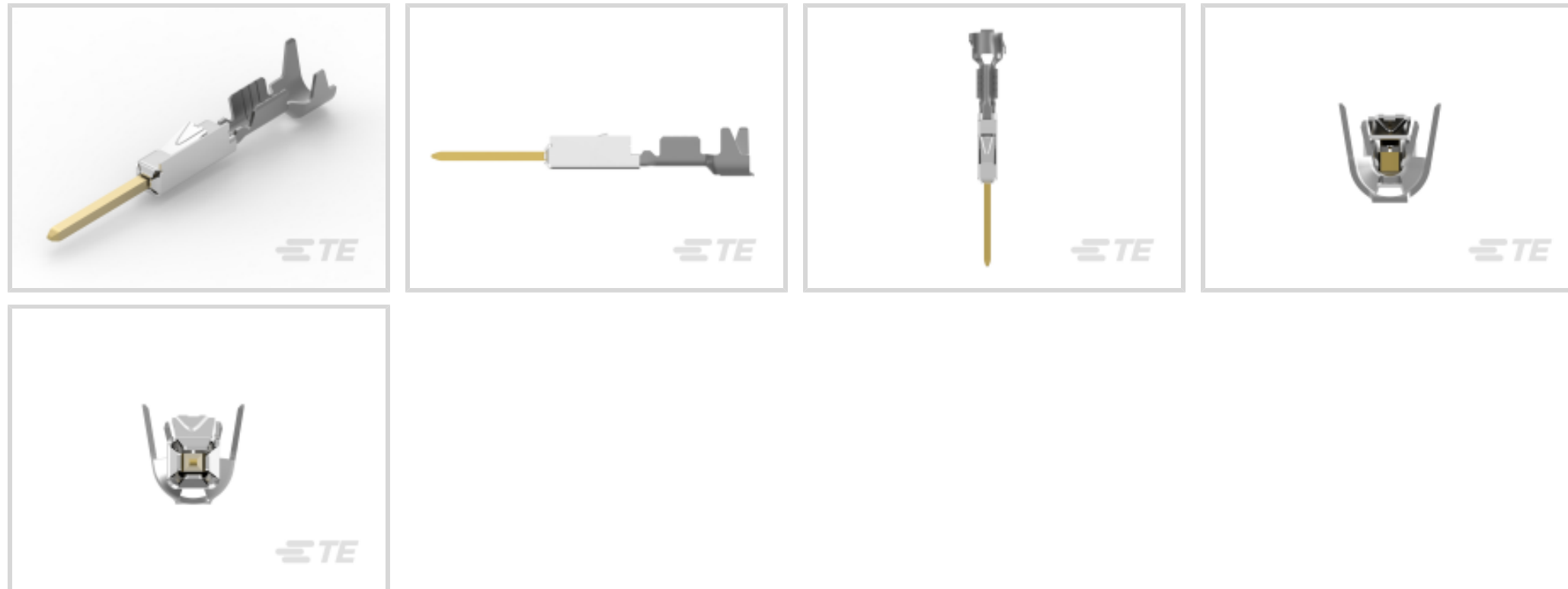
Automotive Terminals, Tab, Mating Tab Width .63 mm [.025 in], Tab

Thickness .63 mm [.025 in], 20 – 18 AWG Wire Size, .5 – .75 mm<sup>2</sup>

Wire Size, MQS

[在 TE 官网查看>](#)

端子 and 接头 &gt; 汽车端子 &gt; MQS, 母端和公端



端子类型: 公端

对接公端宽度: .63 mm [.025 in]

对接公端厚度: .63 mm [.025 in]

端子传导: 0 – 24 A (低功率)

线径: 20 – 18 AWG

[所有 MQS, 母端和公端 \(108\)](#)

## 产品特性

## 产品类型特性

插座种类	180°
可密封	是
主要锁定特性	锁定枪

## 主体特性

端子密封类型	单线密封 (SWS)
--------	------------

## 接触件特性

端子大小	.63mm
端子制造	冲压成形
导线端子端接区域电镀材料	金
典型额定电流	7.5 A
压接类型	F 型压接
端子类型	公端



对接公端宽度	.63 mm[.025 in]
对接公端厚度	.63 mm[.025 in]
接触面电镀	金 (Au)

### 端接特性

线缆端接方法	压接
产品端接到	导线

### 尺寸

兼容的绝缘直径范围	1.3 – 1.9 mm[.051 – .074 in]
线径	.5 – .75 mm <sup>2</sup>
线径查找	18 AWG, 19 AWG, 20 AWG

### 使用环境

绝缘选项	非绝缘
工作温度 (最大值)	80 °C, 85 °C, 90 °C, 100 °C, 105 °C, 110 °C, 120 °C, 125 °C, 130 °C, 140 °C[176 °F][185 °F][194 °F][212 °F][221 °F][230 °F][248 °F][257 °F][266 °F][284 °F]
工作温度范围	-40 – 140 °C[-40 – 284 °F]

### 操作/应用

与电线基础材料兼容	铜
-----------	---

### 行业标准

与机构/标准产品兼容	LV214
------------	-------

### 包装特性

封装数量	9000
封装方法	Reel

### 其他

端子传导	0 – 24 A (低功率)
------	----------------

### 产品合规性

如需合规文档，请访问 [TE 官网产品页面](#)。>

欧盟RoHS指令2011/65/EU	符合
欧盟ELV指令2000/53/EC	符合
中国电器电子产品有害物质限制使用管理办法 (China RoHS 2, 工业和信息化部携七部委2016年第32号令)	没有超出阈值的受限材料

欧盟REACH法规(EC) No. 1907/2006

欧洲化学品管理局最新发布的SVHC候选清单: 2024年1月 (240)  
 SVHC候选清单的声明更新至: 2024年1月 (240)  
 不含REACH SVHC

卤素含量

低卤素 - 每种均质材料的 Br、Cl、F、I < 900 ppm。也不含 BFR/CFR/PVC

焊接工艺能力

尚未进行焊接工艺可能性审核

产品合规免责声明

此信息基于对供应商的合理调查以及TE对供应商提供的信息的现有认知。此信息可能发生变化。经TE确认符合欧盟RoHS的产品编号，产品均质材料中铅、六价铬、汞、PBB、PBDE、DEHP、BBP、DBP和DIBP的最大浓度不超过0.1%，镉的最大浓度不超过0.01%或符合指令2011/65/EU(RoHS2)及其修订指令规定的豁免。根据2011/65/EU指令要求电子电气产品需要进行CE标识。元器件产品通常无需进行CE标识。经TE确认符合欧盟ELV指令的产品编号，产品均质材料中，铅、六价铬和汞的最大浓度不超过0.1%，镉的最大浓度不超过0.01%（按重量计算），或符合指令2000/53/EC(ELV)附录中规定的豁免。关于欧盟REACH法规，TE目前提供的此产品编号的物品中高度关注物质(SVHC)的信息是基于欧洲化学品管理局(ECHA)最新发布的“物品中物质的要求指南”，链接如下：<https://echa.europa.eu/guidance-documents/guidance-on-reach>

## 配套部件



TE 产品编号 CAT-M8793-CH8172  
MQS 连接器外壳



TE 产品编号 6-1579008-9  
LOCKING TOOL



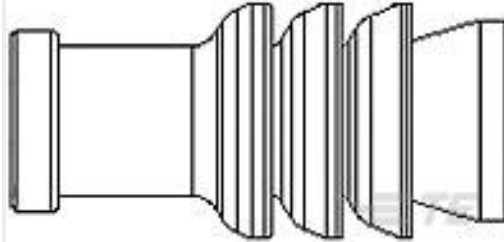
TE 产品编号 7-1579007-9  
EXTRACTION TOOL



TE 产品编号 6-1579007-1  
EXTRACTION TOOL



TE 产品编号 963142-1  
MQS SINGLE-WIRE SEAL FOR 4MM



TE 产品编号 967067-1  
MQS SGL WIRE SEAL



TE 产品编号 8-1579007-4  
EXTRACTION TOOL



TE 产品编号 1-1579018-5  
EXTRACTION TOOL



TE 产品编号 1-967067-1  
MQS SGL WIRE SEAL



TE 产品编号 2063530-1  
SDE MQS 0.5-0.75mm2 ASSY



TE 产品编号 2063530-2  
SDE MQS 0.5-0.75mm2 DIE SET



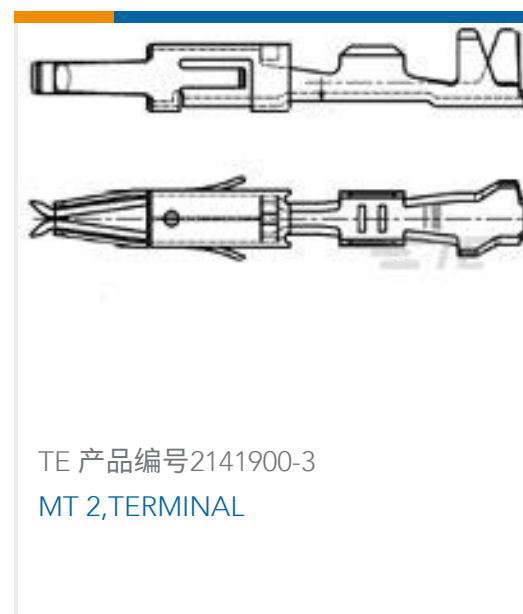
TE 产品编号 2151038-1  
OCEAN\_2.0\_APPLICATOR-S-055F114O-RSM



## 该系列中的其他产品 | MQS



客户还购买了



## 文档

### 产品图纸

[MQS0,63 Au tab LL EDS 0,5-0,75](#)

英文版本

### CAD 文件

[3D PDF](#)

3D

下载查看

[ENG\\_CVM\\_CVM\\_5-965908-2\\_F.2d\\_dxf.zip](#)

英文版本

下载查看

[ENG\\_CVM\\_CVM\\_5-965908-2\\_F.3d\\_igs.zip](#)

英文版本

下载查看

[ENG\\_CVM\\_CVM\\_5-965908-2\\_F.3d\\_stp.zip](#)

英文版本

下载CAD文件代表我接受和同意 [使用条款](#)。

### 数据表/目录页



## Micro Quadlok Interconnection System (MQS)

英文版本

---

**产品规格**

**应用规格**

英文版本

**应用规格**

德语

**应用规格**

英文版本