

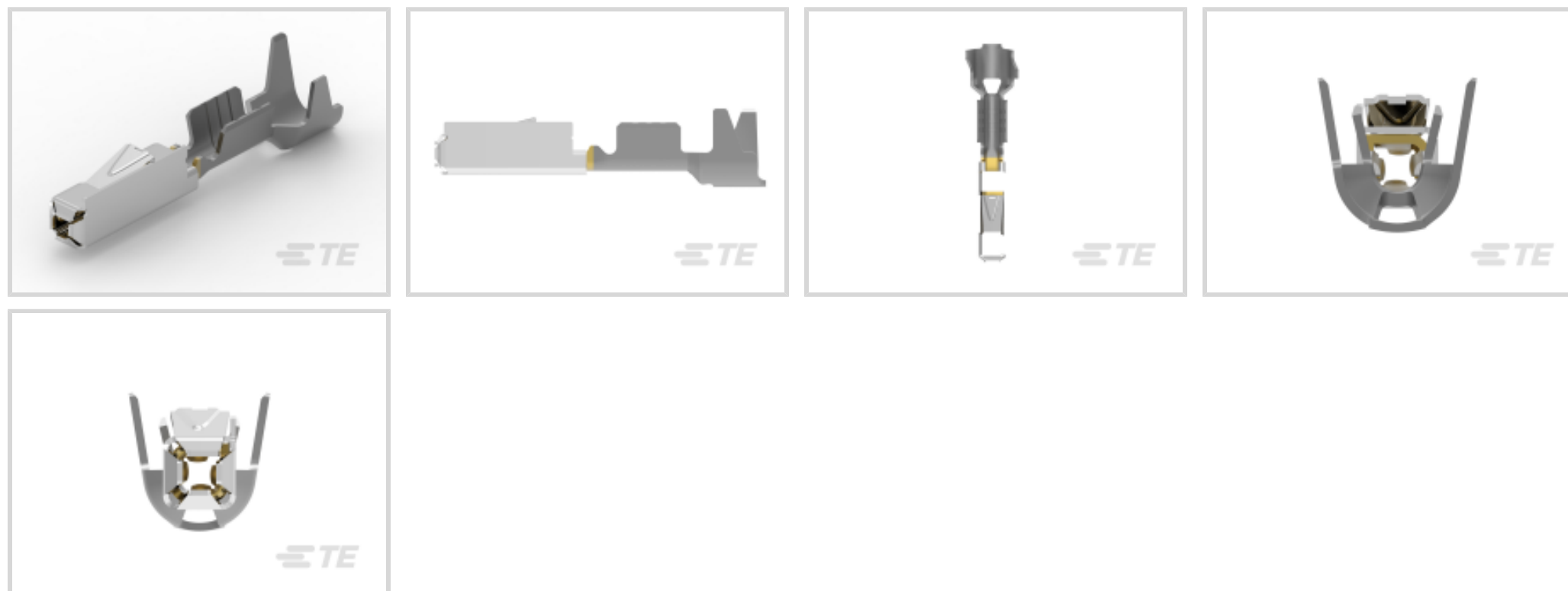
MQS

TE 内部编号 5-965906-5

Automotive Terminals, Receptacle, Mating Tab Width .63 mm [.025 in], Tab Thickness .63 mm [.025 in], 20 – 18 AWG Wire Size, MQS

[在 TE 官网查看>](#)

端子 and 接头 > 汽车端子 > MQS, 母端和公端



端子类型: 母端

对接公端宽度: .63 mm [.025 in]

对接公端厚度: .63 mm [.025 in]

端子传导: 0 – 24 A (低功率)

线径: 20 – 18 AWG

[所有 MQS, 母端和公端 \(108\)](#)

产品特性

产品类型特性

插座种类	180°
可密封	是
主要锁定特性	锁定枪

主体特性

端子密封类型	单线密封 (SWS)
--------	------------

接触件特性

端子大小	.63mm
端子制造	冲压成形
导线端子端接区域电镀材料	金
典型额定电流	7.5 A
压接类型	F 型压接
端子类型	母端
对接公端宽度	.63 mm [.025 in]

对接公端厚度	.63 mm[.025 in]
--------	-----------------

接触面电镀	金 (Au)
-------	--------

端接特性

线缆端接方法	压接
--------	----

产品端接到	导线
-------	----

尺寸

兼容的绝缘直径范围	1.3 – 1.9 mm[.051 – .074 in]
-----------	------------------------------

线径	.5 – .75 mm ²
----	--------------------------

线径查找	18 AWG, 19 AWG, 20 AWG
------	------------------------

使用环境

绝缘选项	非绝缘
------	-----

工作温度 (最大值)	80 °C, 85 °C, 90 °C, 100 °C, 105 °C, 110 °C, 120 °C, 125 °C, 130 °C, 140 °C[176 °F][185 °F][194 °F][212 °F][221 °F][230 °F][248 °F][257 °F][266 °F][284 °F]
------------	---

工作温度范围	-40 – 140 °C[-40 – 284 °F]
--------	----------------------------

操作/应用

符合 KOMAX 自动元件插入准则	年, 根据版本 5.0 (2018 年 3 月)
-------------------	--------------------------

与电线基础材料兼容	铜
-----------	---

行业标准

与机构/标准产品兼容	LV214
------------	-------

包装特性

封装数量	9000
------	------

封装方法	Reel
------	------

其他

端子传导	0 – 24 A (低功率)
------	----------------

产品合规性

如需合规文档, 请访问 [TE 官网产品页面](#)。>

欧盟RoHS指令2011/65/EU	符合
--------------------	----

欧盟ELV指令2000/53/EC	符合
-------------------	----

中国电器电子产品有害物质限制使用管理办法 (China RoHS 2, 工业和信息化部携七部委2016年第32号令)	没有超出阈值的受限材料
--	-------------

欧盟REACH法规(EC) No. 1907/2006

欧洲化学品管理局最新发布的SVHC候选清单: 2024年1月 (240)
 SVHC候选清单的声明更新至: 2024年1月 (240)
 不含REACH SVHC

卤素含量

低卤素 - 每种均质材料的 Br、Cl、F、I < 900 ppm。也不含 BFR/CFR/PVC

焊接工艺能力

尚未进行焊接工艺可能性审核

产品合规免责声明

此信息基于对供应商的合理调查以及TE对供应商提供的信息的现有认知。此信息可能发生变化。经TE确认符合欧盟RoHS的产品编号，产品均质材料中铅、六价铬、汞、PBB、PBDE、DEHP、BBP、DBP和DIBP的最大浓度不超过0.1%，镉的最大浓度不超过0.01%或符合指令2011/65/EU(RoHS2)及其修订指令规定的豁免。根据2011/65/EU指令要求电子电气产品需要进行CE标识。元器件产品通常无需进行CE标识。经TE确认符合欧盟ELV指令的产品编号，产品均质材料中，铅、六价铬和汞的最大浓度不超过0.1%，镉的最大浓度不超过0.01%（按重量计算），或符合指令2000/53/EC(ELV)附录中规定的豁免。关于欧盟REACH法规，TE目前提供的此产品编号的物品中高度关注物质(SVHC)的信息是基于欧洲化学品管理局(ECHA)最新发布的“物品中物质的要求指南”，链接如下：<https://echa.europa.eu/guidance-documents/guidance-on-reach>

配套部件



TE 产品编号 1-967658-1
8pos MQS .63 header 90deg



TE 产品编号 CAT-M8793-CH8172
MQS 连接器外壳



TE 产品编号 6-1579007-1
EXTRACTION TOOL



TE 产品编号 963142-1
MQS SINGLE-WIRE SEAL FOR 4MM



TE 产品编号 967067-1
MQS SGL WIRE SEAL



TE 产品编号 1-967067-1
MQS SGL WIRE SEAL



TE 产品编号 2063530-1
SDE MQS 0.5-0.75mm2 ASSY



TE 产品编号 2063530-2
SDE MQS 0.5-0.75mm2 DIE SET



TE 产品编号 2134557-2
8POS MQS REC



TE 产品编号 2151038-1
OCEAN_2.0_APPLICATOR-S-055F114O-RSM



TE 产品编号 2151038-2
OCEAN_2.0_APPLICATOR-S-055F114O-RSA



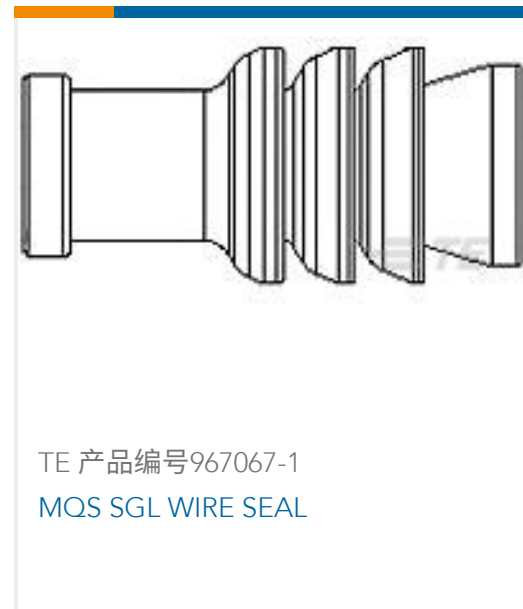
TE 产品编号 2305570-1
Strip Terminal Cutter-Side Feed-No Crimp



该系列中的其他产品 | MQS



客户还购买了



文档

产品图纸

[MQS0,63 Au rec LL EDS 0,5-0,75](#)

英文版本

CAD 文件

下载查看

[ENG_CVM_CVM_5-965906-5_E.2d_dxf.zip](#)

英文版本

3D PDF

3D

下载查看

[ENG_CVM_CVM_5-965906-5_E.3d_igs.zip](#)

英文版本

下载查看

[ENG_CVM_CVM_5-965906-5_E.3d_stp.zip](#)

英文版本

下载CAD文件代表我接受和同意 [使用条款](#)。

数据表/目录页

[Micro Quadlok Interconnection System \(MQS\)](#)

英文版本

产品规格

应用规格

英文版本

应用规格

德语



应用规格

英文版本