

5-962885-6 ✓ 有效

MQS

TE 内部编号 5-962885-6

Automotive Terminals, Receptacle, Mating Tab Width .63 mm [.025 in], Tab Thickness .63 mm [.025 in], 24 – 22 AWG Wire Size, MQS

[在 TE 官网查看>](#)



端子和接头 > 汽车端子 > MQS, 母端和公端



端子类型: 母端

对接公端宽度: .63 mm [.025 in]

对接公端厚度: .63 mm [.025 in]

端子传导: 0 – 24 A (低功率)

线径: 24 – 22 AWG

[所有 MQS, 母端和公端 \(108\)](#)

## 产品特性

### 产品类型特性

插座种类	180°
可密封	是
主要锁定特性	锁定枪

### 主体特性

端子密封类型	单线密封 (SWS)
--------	------------

### 接触件特性

端子大小	.63mm
端子制造	冲压成形
导线端子端接区域电镀材料	银
典型额定电流	7.5 A
压接类型	F 型压接
端子类型	母端
对接公端宽度	.63 mm [.025 in]
对接公端厚度	.63 mm [.025 in]
接触面电镀	银 (Ag)

### 端接特性

线缆端接方法	压接
--------	----

产品端接到	导线
-------	----

### 尺寸

兼容的绝缘直径范围	1.1 – 1.6 mm [.043 – .063 in]
-----------	-------------------------------

线径	.2 – .35 mm <sup>2</sup>
----	--------------------------

线径查找	22 AWG, 23 AWG, 24 AWG
------	------------------------

### 使用环境

绝缘选项	非绝缘
------	-----

工作温度（最大值）	80 °C, 85 °C, 90 °C, 100 °C, 105 °C, 110 °C, 120 °C, 125 °C, 130 °C, 140 °C [176 °F][185 °F][194 °F][212 °F][221 °F][230 °F][248 °F][257 °F][266 °F][284 °F]
-----------	--------------------------------------------------------------------------------------------------------------------------------------------------------------

工作温度范围	-40 – 140 °C [-40 – 284 °F]
--------	-----------------------------

### 操作/应用

符合 KOMAX 自动元件插入准则	年，根据版本 5.0（2018 年 3 月）
-------------------	------------------------

与电线基础材料兼容	铜
-----------	---

### 行业标准

与机构/标准产品兼容	LV214
------------	-------

### 包装特性

封装数量	9000
------	------

封装方法	Reel
------	------

### 其他

端子传导	0 – 24 A（低功率）
------	---------------

### 产品合规性

如需合规文档，请访问 [TE 官网产品页面](#)。>

欧盟RoHS指令2011/65/EU	符合
--------------------	----

欧盟ELV指令2000/53/EC	符合
-------------------	----

中国电器电子产品有害物质限制使用管理办法（China RoHS 2，工业和信息化部携七部委2016年第32号令	没有超出阈值的受限材料
---------------------------------------------------------	-------------

欧盟REACH法规(EC) No. 1907/2006	欧洲化学品管理局最新发布的SVHC候选清单: 2024年1月（240） SVHC候选清单的声明更新至: 2024年1月（240） 不含REACH SVHC
-----------------------------	-------------------------------------------------------------------------------------

卤素含量

低卤素 - 每种均质材料的 Br、Cl、F、I < 900 ppm。也不含 BFR/CFR/PVC

焊接工艺能力

尚未进行焊接工艺可能性审核

产品合规免责声明

此信息基于对供应商的合理调查以及TE对供应商提供的信息的现有认知。此信息可能发生变化。经TE确认符合欧盟RoHS的产品编号，产品均质材料中铅、六价铬、汞、PBB、PBDE、DEHP、BBP、DBP和DIBP的最大浓度不超过0.1%，镉的最大浓度不超过0.01%或符合指令2011/65/EU(RoHS2)及其修订指令规定的豁免。根据2011/65/EU指令要求电子电气产品需要进行CE标识。元器件产品通常无需进行CE标识。经TE确认符合欧盟ELV指令的产品编号，产品均质材料中，铅、六价铬和汞的最大浓度不超过0.1%，镉的最大浓度不超过0.01%（按重量计算），或符合指令2000/53/EC(ELV)附录中规定的豁免。关于欧盟REACH法规，TE目前提供的此产品编号的物品中高度关注物质(SVHC)的信息是基于欧洲化学品管理局(ECHA)最新发布的“物品中物质的要求指南”，链接如下：<https://echa.europa.eu/guidance-documents/guidance-on-reach>

配套部件



TE 产品编号 1-967658-1  
8pos MQS .63 header 90deg



TE 产品编号 CAT-M8793-CH8172  
MQS 连接器外壳



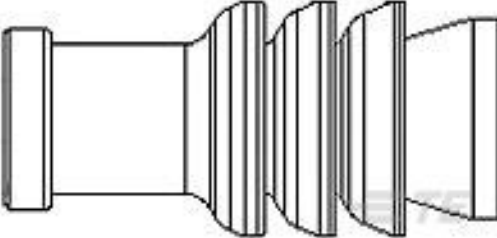
TE 产品编号 6-1579008-9  
LOCKING TOOL



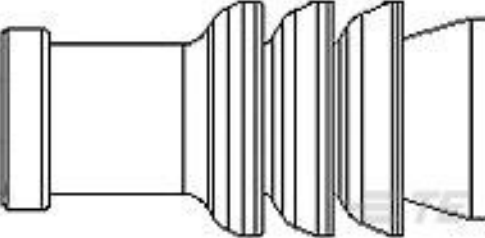
TE 产品编号 1-1579007-4  
EXTRACTION TOOL



TE 产品编号 6-1579007-1  
EXTRACTION TOOL



TE 产品编号 963142-2  
SWS, MQS, CVTY DIA, 4.0, GRY



TE 产品编号 967067-2  
MQS EINZELLEITDICHT



TE 产品编号 2151104-1  
OCEAN\_2.0\_APPLICATOR-S-055F114O-RSM



KIT  
TE 产品编号 7-2151104-7  
OCEAN\_2.0\_SPARE\_PART\_KIT-055F114O



TE 产品编号 8-1579007-4  
EXTRACTION TOOL



TE 产品编号 2134557-2  
8POS MQS REC



TE 产品编号 2151104-2  
OCEAN\_2.0\_APPLICATOR-S-055F114O-RSA



## 该系列中的其他产品 | MQS



客户还购买了





## 文档

### 产品图纸

[MQS0,63 Ag rec LL EDS 0,2-0,35](#)

英文版本

### CAD 文件

#### 下载查看

[ENG\\_CVM\\_CVM\\_5-962885-6\\_J.2d\\_dxf.zip](#)

英文版本

#### 3D PDF

3D

#### 下载查看

[ENG\\_CVM\\_CVM\\_5-962885-6\\_J.3d\\_igs.zip](#)

英文版本

#### 下载查看

[ENG\\_CVM\\_CVM\\_5-962885-6\\_J.3d\\_stp.zip](#)

英文版本

下载CAD文件代表我接受和同意 [使用条款](#)。

## 数据表/目录页



## Micro Quadlok Interconnection System (MQS)

英文版本

---

**产品规格**

**应用规格**

英文版本

**应用规格**

德语

**应用规格**

英文版本