

5-927742-3 ✓ 有效

RAST | RAST 5 IDC Connectors

TE 内部编号 5-927742-3

Crimp Terminal Housings, Tab, Tab Housing, 3 Position, Straight, UL 94V-0, Natural, Polyamide, Contact Mating Retention, RAST 5 IDC Connectors

[在 TE 官网查看>](#)



端子和接头 > 端子壳体、绝缘套管和绝缘盒 > 压接端子护套



端子类型: 公端

连接器和壳体类型: 公端外壳

位数: 3

端子方向: 直式

UL 阻燃性等级: UL 94V-0

## 产品特性

### 产品类型特性

可密封	否
连接器和壳体类型	公端外壳

### 结构特性

位数	3
----	---

### 主体特性

连接器和键控代码	C
主要产品颜色	土黄色

### 接触件特性

端子类型	公端
端子方向	直式
端子接合固定	带有

### 机械附件

接合对准类型	极化, 极化
--------	--------

接合固定类型	锁定枪
--------	-----

接合对准	带有
------	----

连接器安装类型	面板安装
---------	------

### 壳体特性

外壳材料	聚酰胺
------	-----

中心线 (间距)	5 mm[.196 in]
----------	---------------

### 尺寸

产品长度	30.5 mm[1.2 in]
------	-----------------

### 使用环境

工作温度范围	-40 – 105 °C[-40 – 221 °F]
--------	----------------------------

### 行业标准

UL 阻燃性等级	UL 94V-0
----------	----------

### 包装特性

封装数量	1500
------	------

### 产品合规性

如需合规文档，请访问 [TE 官网产品页面](#)。>

欧盟RoHS指令2011/65/EU	符合
--------------------	----

欧盟ELV指令2000/53/EC	符合
-------------------	----

中国电器电子产品有害物质限制使用管理办法 (China RoHS 2, 工业和信息化部携七部委2016年第32号令)	没有超出阈值的受限材料
------------------------------------------------------------	-------------

欧盟REACH法规(EC) No. 1907/2006	欧洲化学品管理局最新发布的SVHC候选清单: 2024年1月 (240) SVHC候选清单的声明更新至: 2024年1月 (240) 不含REACH SVHC
-----------------------------	---------------------------------------------------------------------------------------

卤素含量	低卤素 - 每种均质材料的 Br、Cl、F、I < 900 ppm。也不含 BFR/CFR/PVC
------	---------------------------------------------------

焊接工艺能力	不适合采用焊接工艺
--------	-----------

#### 产品合规免责声明

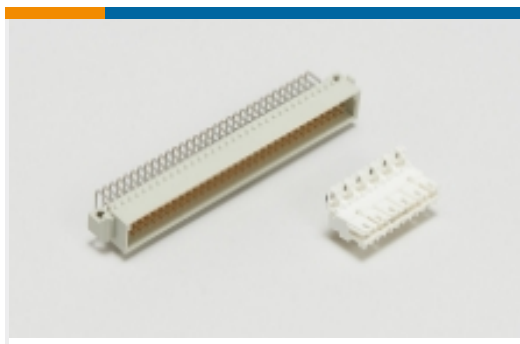
此信息基于对供应商的合理调查以及TE对供应商提供的信息的现有认知。此信息可能发生变化。经TE确认符合欧盟RoHS的产品编号，产品均质材料中铅、六价铬、汞、PBB、PBDE、DEHP、BBP、DBP和DIBP的最大浓度不超过0.1%，镉的最大浓度不超过0.01%或符合指令2011/65/EU(RoHS2)及其修订指令规定的豁免。根据2011/65/EU指令要求电子电气产品需要进行CE标识。元器件产品通常无需进行CE标识。经TE确认符合欧盟ELV指令的产品编号，产品均质材料中，铅、六价铬和汞的最大浓度不超过0.1%，镉的最大浓度不超过0.01%（按重量计算），或符合指令2000/53/EC(ELV)附录中规定的豁免。关于欧盟REACH法规，TE目前提供的此产品编号的物品中高度关注物质(SVHC)的信息是基于欧洲化学品管理局(ECHA)最新发布的“物品中物质的要求指南”，链接如下：<https://echa.europa.eu/guidance-documents/guidance-on-reach>

## 配套部件

 <p>TE 产品编号 9-927742-4 4POS FASTIN FASTON HOUSING</p>	 <p>TE 产品编号 9-927742-3 FASTIN FASTON HOUSING 3POS</p>	 <p>TE 产品编号 7-927742-6 6 POS. FASTIN-FASTON* TAB HSG RAST5</p>	 <p>TE 产品编号 293008-1 3 POS. FASTIN-FASTON CONN. TAB HOUSING R</p>
 <p>TE 产品编号 293034-3 7 POSITION FASTIN FASTON TAB HOUSING (PA)</p>	 <p>TE 产品编号 5-964492-5 FASTIN FASTON HOUSING 5POS</p>	 <p>TE 产品编号 927742-4 4 POS FASTIN/ON HOUSING PANEL MOUNT</p>	 <p>TE 产品编号 1241857-5 5 POS FASTIN/ON HOUSING PANEL MOUNT</p>
 <p>TE 产品编号 2-927742-3 3P FF FLACHSTGH6,3</p>	 <p>TE 产品编号 5-927742-6 6 POS FASTIN/ON HOUSING PANEL MOUNT</p>	 <p>TE 产品编号 6-927742-6 6 POS FASTIN/ON HOUSING PANEL MOUNT</p>	 <p>TE 产品编号 9-1241857-5 5POS. FASTIN-FASTON* TAB HSG, RAST5</p>

## 该系列中的其他产品 | RAST 5 IDC Connectors

 <p>PCB 板端连接器及母端(417)</p>	 <p>压接端子护套(41)</p>	 <p>插入和拔出工具(1)</p>	 <p>标准矩形连接器(63)</p>
--------------------------------------------------------------------------------------------------------------	-------------------------------------------------------------------------------------------------------	---------------------------------------------------------------------------------------------------------	----------------------------------------------------------------------------------------------------------



标准边缘连接器(33)



汽车端子(8)



矩形连接器壳体(1)



线到板连接器组件和护套(213)



连接器端子(14)

## 客户还购买了



TE 产品编号2151582-1  
OCEAN\_2.0\_Applicator-S-110F1650



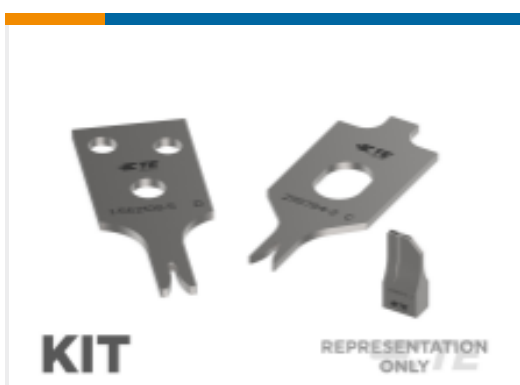
TE 产品编号215882-6  
AMP-LATCH MIL TYPE RCPT CONNECTOR



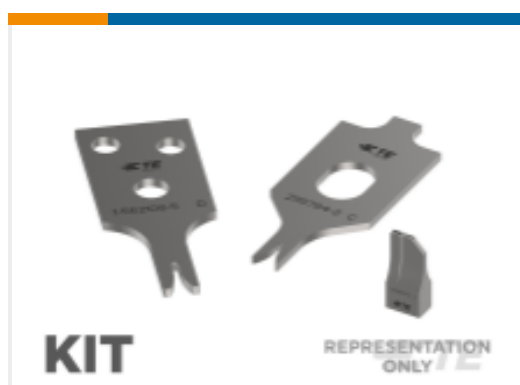
TE 产品编号2836077-1  
OCEAN\_2.0\_Applicator-S-070F1000



TE 产品编号7-2150373-7  
OCEAN-055F080F-CRIMPTOOLINGKIT



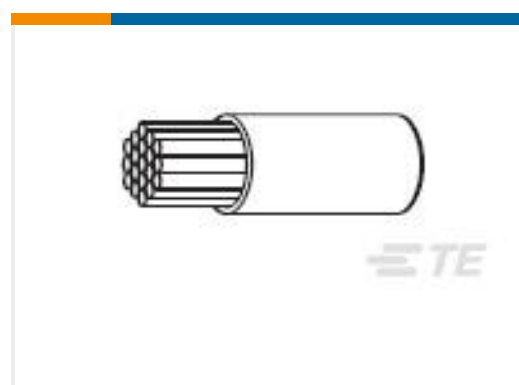
TE 产品编号7-2266813-7  
OCEAN\_2.0\_SPARE\_PART\_KIT-055F062F



TE 产品编号7-2837932-7  
OCEAN\_2.0\_SPARE\_PART\_KIT-062F0910



TE 产品编号926298-5  
UN-MNL STECK-GEH 4P



TE 产品编号886281-000  
FLHTC0311-26-2



TE 产品编号2151757-1  
OC-AT-S-FM-100F155F-001-0331

## 文档



**产品图纸**

[3P FF FLACHSTGH6,3](#)

英文版本

**CAD 文件**

[3D PDF](#)

3D

**下载查看**

[ENG\\_CVM\\_CVM\\_5-927742-3\\_D.2d\\_dxf.zip](#)

英文版本

**下载查看**

[ENG\\_CVM\\_CVM\\_5-927742-3\\_D.3d\\_igs.zip](#)

英文版本

**下载查看**

[ENG\\_CVM\\_CVM\\_5-927742-3\\_D.3d\\_stp.zip](#)

英文版本

下载CAD文件代表我接受和同意[使用条款](#)。

**数据表/目录页**

[FASTIN\\_FASTON\\_Product\\_Line](#)

英文版本

**产品规格**

[产品规格](#)

英文版本