

5-917695-1 ✓ 有效

AMP Signal Double Lock

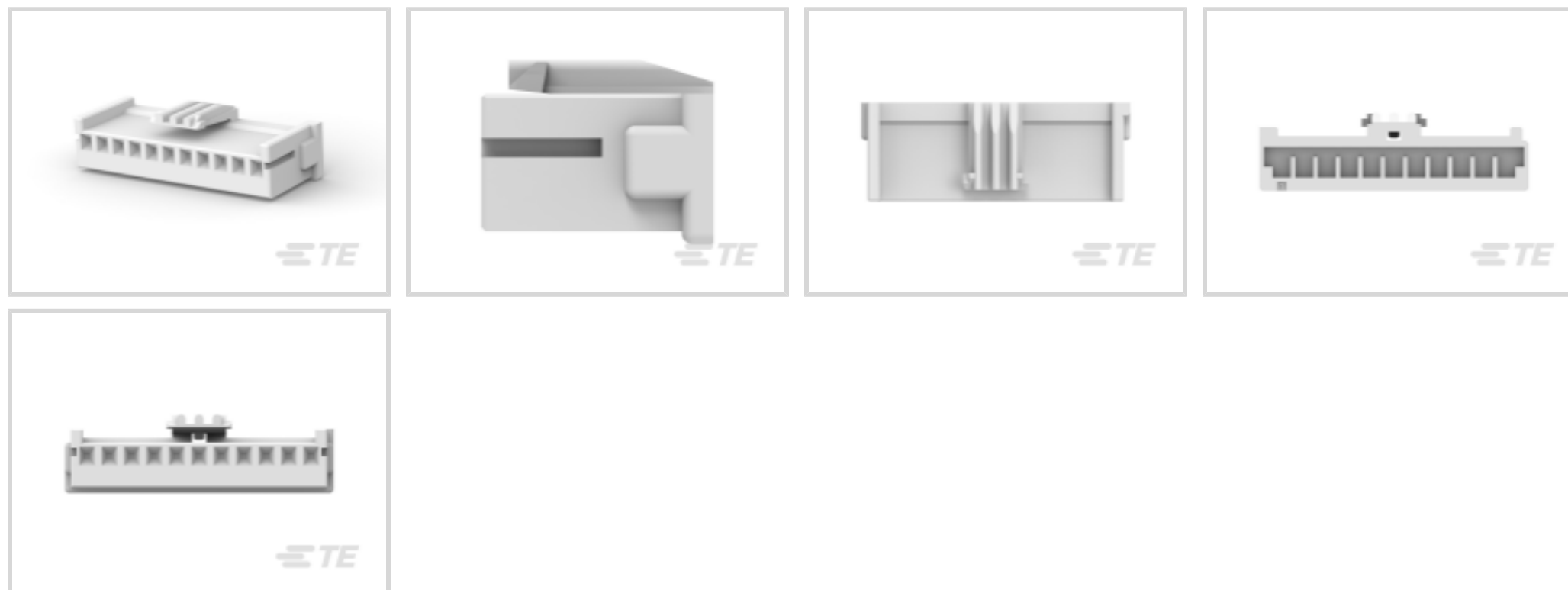
TE 内部编号 5-917695-1

Rectangular Connector Housings, Wire-to-Board, 11 Position, .098 in [2.5 mm] Centerline, 1 Row, Nylon 66, Plug, Socket, AMP Signal Double Lock

[在 TE 官网查看>](#)



连接器 > 矩形连接器 > 矩形连接器壳体 > 灼热丝信号双锁插头



连接器系统: 线到板

位数: 11

中心线 (间距) : 2.5 mm [.098 in]

行数: 1

外壳材料: 尼龙 66, 尼龙 66

[所有 灼热丝信号双锁插头 \(10\)](#)

产品特性

产品类型特性

连接器系统	线到板
连接器和壳体类型	插头
可密封	否
连接器和端子端接到	印刷电路板

结构特性

插入力	5.88 Newton
位数	11
行数	1

电气特征

工作电压	250 VAC
------	---------

接触件特性

端子额定电流 (最大值)	3 A
--------------	-----

端子类型

插座

机械附件

连接器安装类型

电缆安装（自由悬挂）

壳体特性

壳体颜色

土黄色

中心线（间距）

2.5 mm[.098 in]

外壳材料

尼龙 66, 尼龙 66

尺寸

连接器高度

11 mm

产品长度

30 mm[1.18 in]

行间距

2.5 mm[.01 in]

使用环境

工作温度范围

-30 – 105 °C[-22 – 221 °F]

操作/应用

电路应用

Signal

识别标记

电路识别特性

不带

行业标准

CSA 等级

LR 7189

与机构/标准产品兼容

CSA, UL, VDE

与已批准的标准产品兼容

UL E28476

包装特性

封装数量

200

封装方法

Bag

产品合规性

如需合规文档，请访问 [TE 官网产品页面](#)。>

欧盟RoHS指令2011/65/EU

符合

欧盟ELV指令2000/53/EC

符合

中国电器电子产品有害物质限制使用管理办法（China RoHS 2，工业和信息化部携七部委2016年第32号令

没有超出阈值的受限材料

欧盟REACH法规(EC) No. 1907/2006

欧洲化学品管理局最新发布的SVHC候选清单: 2024年1月 (240)
SVHC候选清单的声明更新至: 2024年1月 (240)
不含REACH SVHC

卤素含量

非低卤素 - 包含 Br 或 Cl > 900 ppm。

焊接工艺能力

尚未进行焊接工艺可能性审核

产品合规免责声明

此信息基于对供应商的合理调查以及TE对供应商提供的信息的现有认知。此信息可能发生变化。经TE确认符合欧盟RoHS的产品编号，产品均质材料中铅、六价铬、汞、PBB、PBDE、DEHP、BBP、DBP和DIBP的最大浓度不超过0.1%，镉的最大浓度不超过0.01%或符合指令2011/65/EU(RoHS2)及其修订指令规定的豁免。根据2011/65/EU指令要求电子电气产品需要进行CE标识。元器件产品通常无需进行CE标识。经TE确认符合欧盟ELV指令的产品编号，产品均质材料中，铅、六价铬和汞的最大浓度不超过0.1%，镉的最大浓度不超过0.01%（按重量计算），或符合指令2000/53/EC(ELV)附录中规定的豁免。关于欧盟REACH法规，TE目前提供的此产品编号的物品中高度关注物质(SVHC)的信息是基于欧洲化学品管理局(ECHA)最新发布的“物品中物质的要求指南”，链接如下：<https://echa.europa.eu/guidance-documents/guidance-on-reach>

配套部件



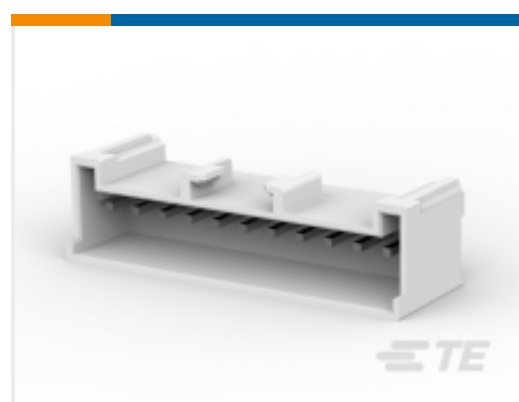
TE 产品编号 917707-1
2.5 SIGNAL D.LOCK D.L.P 11P



TE 产品编号 CAT-SI261-R2435
信号双锁母端



TE 产品编号 917731-1
2.5 S.D.L.P.HDR ASY 11P H/PRO.



TE 产品编号 917789-1
2.5 S.D.L POST HDR ASY 11P STD



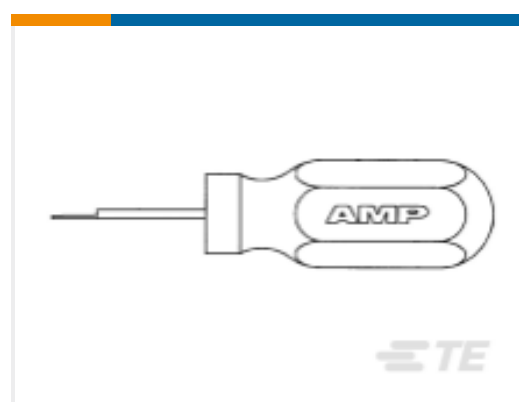
TE 产品编号 2-917789-1
2.5 S.D.L POST HDR ASY 11P STD



TE 产品编号 1318993-1
2.5 SIGNAL D/LOCK PLUG HSG 6P



TE 产品编号 2005542-1
BLOWER MOTOR 3P PLUG



TE 产品编号 234605-1
EXT-TOOL

该系列中的其他产品 | AMP Signal Double Lock



PCB 板端连接器及母端(144)



插入和拔出工具(1)



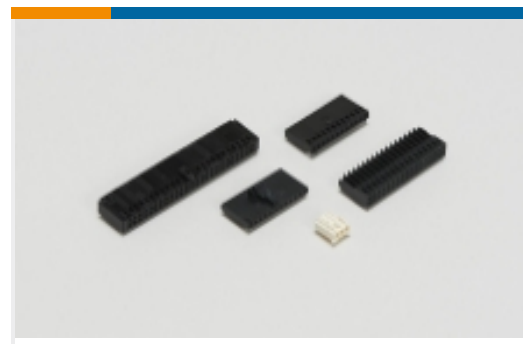
标准矩形连接器(1)



矩形电源连接器(3)



矩形连接器壳体(23)



线到板连接器组件和护套(76)



连接器密封件和盲堵(10)



连接器盖帽(1)



连接器硬件(19)



连接器端子(14)

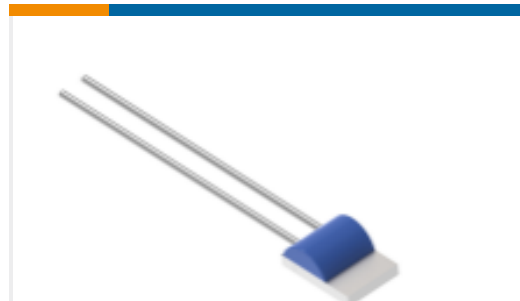
客户还购买了



TE 产品编号4-1564520-1
12POS,TAB 1.6X0.6,TAB HSG,ASSY



TE 产品编号5-917694-1
C22.5 SIGNAL D/LOCK PLUG HSG 10P (GWT)



TE 产品编号NB-PTCO-295
Pt1000, 2.0x2.3, Class B, PTFC102BC1G0



TE 产品编号2-1879456-8
TE 2000W 180R 5% Bracket



TE 产品编号963530-1
EINZELLEITERDICHTNG



TE 产品编号350986-4
02P UMNL HDR ASSY LNG/TL



TE 产品编号2203698-1
2P MCON UNSEALED PLUG WIRE DRESS



TE 产品编号2238197-3
250 FASTON,FLAG,REC.,18-12 AWG, TPBR



TE 产品编号ANT-LTE-RPC
Antenna Adh PCB RPC LTE 1.13 100

文档



产品图纸

[2.5 SIGNAL D/LOCK PLUG HSG 11P\(GWT\)](#)

英文版本

CAD 文件

[3D PDF](#)

3D

下载查看

[ENG_CVM_CVM_5-917695-1_H.2d_dxf.zip](#)

英文版本

下载查看

[ENG_CVM_CVM_5-917695-1_H.3d_igs.zip](#)

英文版本

下载查看

[ENG_CVM_CVM_5-917695-1_H.3d_stp.zip](#)

英文版本

下载CAD文件代表我接受和同意[使用条款](#)。

数据表/目录页

[1773458-3_2.5MM_SIGNAL_DOUBLE_LOCK_CONNECTORS](#)

英文版本

产品规格

[应用规格](#)

英文版本