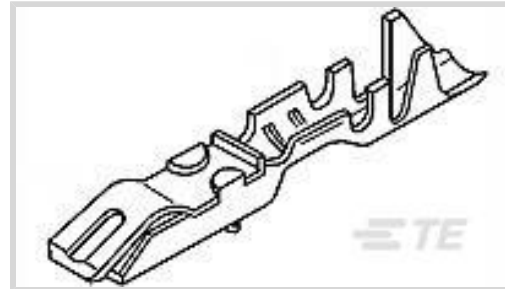


AMPMODU

TE 内部编号 5-87191-2

Socket Contact, Tin, 250 VAC, 30 – 28 AWG Wire Size, .05 – .09 mm² Wire Size, 100.5 – 159.8 CMA Wire Size, Crimp, Phosphor Bronze, Signal

[在 TE 官网查看>](#)
[连接器](#) > [端子](#) > [连接器端子](#)


端子类型: 插座

端子接触部电镀材料: 锡

导线端子端接区域电镀材料: 锡

工作电压: 250 VAC

线径: 30 – 28 AWG

产品特性

电气特征

端接电阻	12 mΩ
绝缘电阻	5000 MΩ
介质耐压 (最大值)	750 V
工作电压	250 VAC

接触件特性

接合方柱尺寸	.64 mm[.025 in]
端子形状和构造	正方形
端子底板材料	镍
PCB 端子端接区域电镀材料	锡
端子类型	插座
端子接触部电镀材料	锡
导线端子端接区域电镀材料	锡
端子基材	磷青铜
端子额定电流 (最大值)	3 A

端接特性

线缆端接方法	压接
产品端接到	线缆

机械附件



带导线绝缘

带有

尺寸

兼容的绝缘直径范围

.74 – .99 mm [.029 – .039 in]

线径

100.5 – 159.8 CMA

使用环境

工作温度范围

-65 – 105 °C [-85 – 221 °F]

操作/应用

电路应用

Signal

行业标准

与已批准的标准产品兼容

UL E28476

包装特性

封装数量

1000

封装方法

零散零件

产品合规性

如需合规文档，请访问 [TE 官网产品页面](#)。>

欧盟RoHS指令2011/65/EU

符合

欧盟ELV指令2000/53/EC

符合

中国电器电子产品有害物质限制使用管理办法（China RoHS 2，工业和信息化部携七部委2016年第32号令

没有超出阈值的受限材料

欧盟REACH法规(EC) No. 1907/2006

欧洲化学品管理局最新发布的SVHC候选清单: 2024年1月 (240)
SVHC候选清单的声明更新至: 2024年1月 (240)
不含REACH SVHC

卤素含量

低卤素 - 每种均质材料的 Br、Cl、F、I < 900 ppm。也不含 BFR/CFR/PVC

焊接工艺能力

不适合采用焊接工艺

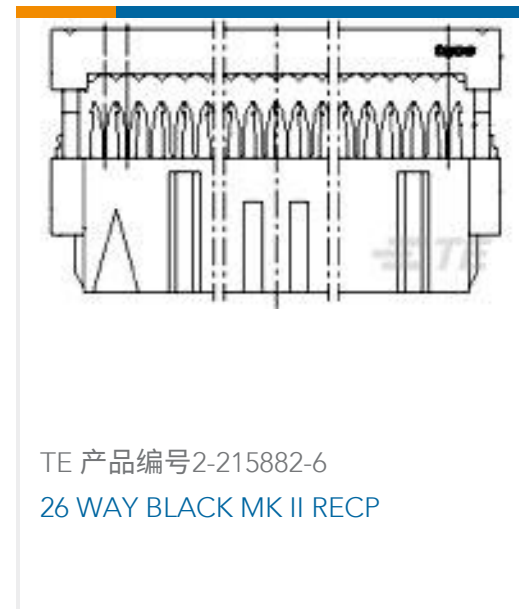
产品合规免责声明

此信息基于对供应商的合理调查以及TE对供应商提供的信息的现有认知。此信息可能发生变化。经TE确认符合欧盟RoHS的产品编号，产品均质材料中铅、六价铬、汞、PBB、PBDE、DEHP、BBP、DBP和DIBP的最大浓度不超过0.1%，镉的最大浓度不超过0.01%或符合指令2011/65/EU(RoHS2)及其修订指令规定的豁免。根据2011/65/EU指令要求电子电气产品需要进行CE标识。元器件产品通常无需进行CE标识。经TE确认符合欧盟ELV指令的产品编号，产品均质材料中，铅、六价铬和汞的最大浓度不超过0.1%，镉的最大浓度不超过0.01%（按重量计算），或符合指令2000/53/EC(ELV)附录中规定的豁免。关于欧盟REACH法规，TE目前提供的此产品编号的物品中高度关注物质(SVHC)的信息是基于欧洲化学品管理局(ECHA)最新发布的“物品中物质的要求指南”，链接如下：<https://echa.europa.eu/guidance-documents/guidance-on-reach>

配套部件

 <p>TE 产品编号 87175-2 01 LOCKING CLIP HSG SR .100CL</p>	 <p>TE 产品编号 87133-1 04 LOCKING CLIP HSG DR .100CL</p>	 <p>TE 产品编号 926657-6 LOCKING CLIP HSG</p>	 <p>TE 产品编号 87133-8 06 LOCKING CLIP HSG DR MRKD</p>
 <p>TE 产品编号 926657-5 5P LOCKG CLIP GEH</p>	 <p>TE 产品编号 926657-7 7P LOCKG CLIP GEH</p>	 <p>TE 产品编号 926657-3 3P LOCKG CLIP GEH</p>	 <p>TE 产品编号 926657-2 LOCKING CLIP HSG</p>
 <p>TE 产品编号 87133-5 10 LOCKING CLIP HSG DR MRKD</p>	 <p>TE 产品编号 926657-4 LOCKING CLIP HSG</p>	 <p>TE 产品编号 1-87175-0 04 LOCKING CLIP HSG SR .100CL</p>	 <p>TE 产品编号 926209-3 LOCKING CLIP HSG.</p>
 <p>TE 产品编号 1-87175-7 08 LOCKING CLIP HSG SR MRKD</p>	 <p>TE 产品编号 87133-9 08 LOCKING CLIP HSG DR .100CL</p>	 <p>TE 产品编号 87175-6 02 LOCKING CLIP HSG SR .100CL</p>	 <p>TE 产品编号 926010-1 LOCKING CLIP HSG</p>
 <p>TE 产品编号 87133-7 06 LOCKING CLIP HSG DR .100CL</p>	 <p>TE 产品编号 1-87175-2 05 LOCKING CLIP HSG SR .100CL</p>	 <p>TE 产品编号 87133-2 10 LOCKING CLIP HSG DR .100CL</p>	 <p>TE 产品编号 87175-8 03 LOCKING CLIP HSG SR .100CL</p>

客户还购买了



文档

CAD 文件

3D PDF

英文版本

下载查看

[ENG_CVM_5-87191-2_J.3d_igs.zip](#)

英文版本

下载查看

[ENG_CVM_5-87191-2_J.3d_stp.zip](#)

英文版本

下载查看

[ENG_CVM_5-87191-2_J.2d_dxf.zip](#)

英文版本

下载CAD文件代表我接受和同意 [使用条款](#)。

数据表/目录页

[AMPMODU_INTERCONNECTION_SYSTEM_SECTION5_CONT](#)

英文版本

产品规格



应用规格

英文版本