



## 产品合规性

如需合规文档，请访问 [TE 官网产品页面](#)。>

欧盟RoHS指令2011/65/EU	符合
欧盟ELV指令2000/53/EC	符合
中国电器电子产品有害物质限制使用管理办法（China RoHS 2，工业和信息化部携七部委2016年第32号令	没有超出阈值的受限材料
欧盟REACH法规(EC) No. 1907/2006	欧洲化学品管理局最新发布的SVHC候选清单: 2024年1月（240） SVHC候选清单的声明更新至: 2022年6月（224） 不含REACH SVHC
卤素含量	低卤素 - 每种匀质材料的 Br、Cl、F、I < 900 ppm。也不含 BFR/CFR/PVC
焊接工艺能力	回流焊接可达到 260°C

### 产品合规免责声明

此信息基于对供应商的合理调查以及TE对供应商提供的信息的现有认知。此信息可能发生变化。经TE确认符合欧盟RoHS的产品编号，产品均质材料中铅、六价铬、汞、PBB、PBDE、DEHP、BBP、DBP和DIBP的最大浓度不超过0.1%，镉的最大浓度不超过0.01%或符合指令2011/65/EU(RoHS2)及其修订指令规定的豁免。根据2011/65/EU指令要求电子电气产品需要进行CE标识。元器件产品通常无需进行CE标识。经TE确认符合欧盟ELV指令的产品编号，产品均质材料中，铅、六价铬和汞的最大浓度不超过0.1%，镉的最大浓度不超过0.01%（按重量计算），或符合指令2000/53/EC(ELV)附录中规定的豁免。关于欧盟REACH法规，TE目前提供的此产品编号的物品中高度关注物质（SVHC）的信息是基于欧洲化学品管理局（ECHA）最新发布的“物品中物质的要求指南”，链接如下：<https://echa.europa.eu/guidance-documents/guidance-on-reach>

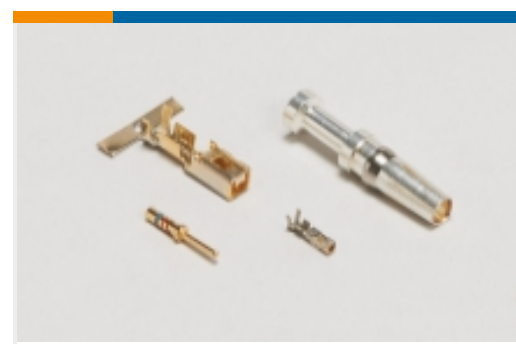
## 该系列中的其他产品 | [Micro MATE-N-LOK](#)



插入和拔出工具(1)



矩形电源连接器(469)



连接器端子(27)

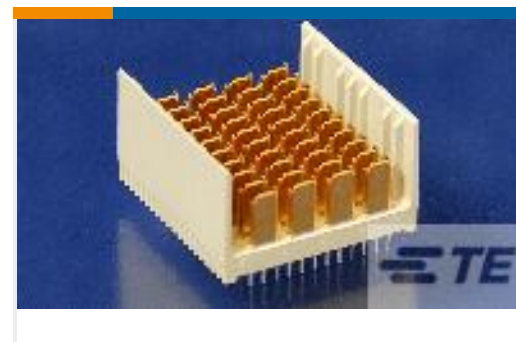
## 客户还购买了



TE 产品编号5-5179180-2  
自由高度插座连接器：板对板，垂直，  
60，0.8mm



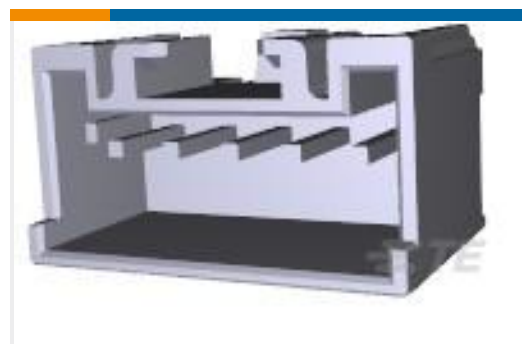
TE 产品编号3-794677-8  
8POS MICRO MNL ASSY,R/A,THRU



TE 产品编号6469002-1  
HM-ZD 4PR HDR 80P 5.2MM



TE 产品编号2065657-1  
zd Plus, 4 pair, receptacle assy



TE 产品编号917783-1  
2.5 S.D.L POST HDR ASY 5P STD



TE 产品编号917790-1  
2.5 S.D.L POST HDR ASY 12P STD



TE 产品编号5406298-1  
MJ ASSY,S/P,8POS,SH,RVPGT,CAT4



TE 产品编号1676639-3  
RN 0805 10R 0.1% 10PPM 5K RL



TE 产品编号2007884-3  
IMP100S,H,V6P10C,UG,OEWS39,5.5

## 文档

### 产品图纸

22POS MICRO MNL ASSY,R/A,THRU

英文版本

### CAD 文件

3D PDF

3D

### 下载查看

ENG\_CVM\_CVM\_5-794677-2\_J.2d\_dxf.zip



英文版本

**下载查看**

[ENG\\_CVM\\_CVM\\_5-794677-2\\_J.3d\\_igs.zip](#)

英文版本

**下载查看**

[ENG\\_CVM\\_CVM\\_5-794677-2\\_J.3d\\_stp.zip](#)

英文版本

下载CAD文件代表我接受和同意[使用条款](#)。

**数据表/目录页**

[SOFT\\_SHELL\\_PIN\\_AND\\_SOCKET\\_CONNECTORS\\_CATALOG](#)

英文版本

[MICRO MATE-N-LOK CONNECTOR SYSTEM](#)

英文版本

**产品规格**

**应用规格**

英文版本

**机构认证**

**VDE 证书**

英文版本