

5-794630-4 ✓ 有效

MATE-N-LOK | 微型 MATE-N-LOK

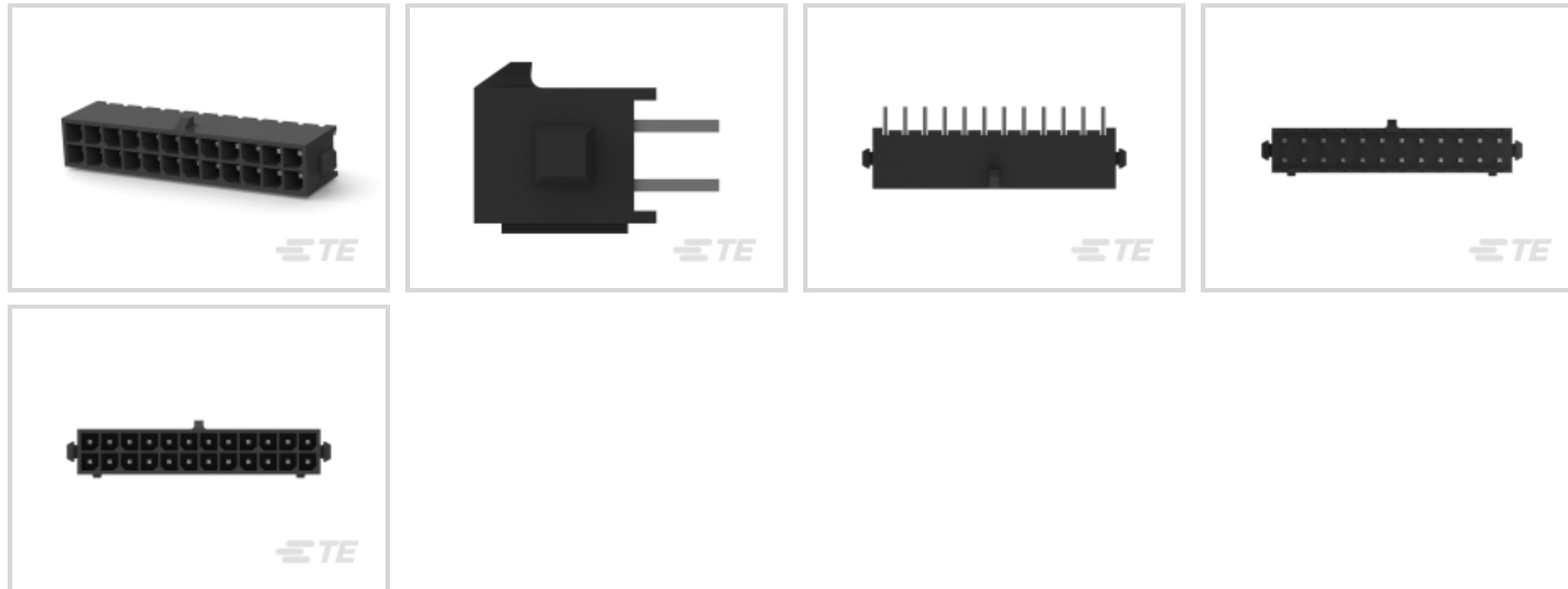
TE 内部编号 5-794630-4

PCB Mount Header, Vertical, Wire-to-Board, 24 Position, 3 mm [.118 in] Centerline, Fully Shrouded, Tin (Sn), Through Hole - Solder, Micro MATE-N-LOK

[在 TE 官网查看>](#)



连接器 > PCB 连接器 > PCB 板端连接器及母端



PCB 连接器类型: PCB 安装接头

PCB 安装方向: 垂直

连接器系统: 线到板

位数: 24

行数: 2

产品特性

产品类型特性

混合板端连接器	否
连接器形状	矩形
PCB 连接器类型	PCB 安装接头
连接器系统	线到板
接头类型	全部带罩
可密封	否
连接器和端子端接到	印刷电路板
连接器产品类型	连接器组件

结构特性

列数	12
装载位置数量	24
电源位置数量	24
连接器端子负载状态	满载
PCB 安装方向	垂直



位数	24
----	----

行数	2
----	---

电气特征

工作电压	250 VDC
------	---------

主体特性

主要产品颜色	黑色
--------	----

接触件特性

端子底板材料	镍
--------	---

端子底板材料厚度	1.27 – 2.54 μm [50 – 100 μin]
----------	--

PCB 端子端接区域电镀材料表面涂层	哑光
--------------------	----

端子大小	.64mm
------	-------

端子接合区域电镀材料厚度	2.54 – 7.62 μm [100 – 300 μin]
--------------	---

接合方柱尺寸	.64 mm[.025 in]
--------	-----------------

PCB 端子端接区域电镀材料厚度	2.54 – 7.62 μm [100 – 300 μin]
------------------	---

端子形状和构造	正方形
---------	-----

端子布局	矩阵
------	----

端子接触部长度	4.15 mm[.163 in]
---------	------------------

端子基材	黄铜
------	----

PCB 端子端接区域电镀材料	锡
----------------	---

端子接触部电镀材料表面涂层	哑光
---------------	----

端子接触部电镀材料	锡 (Sn)
-----------	--------

端子类型	公端
------	----

端子额定电流 (最大值)	5 A
--------------	-----

端接特性

端接柱体和尾部长度的	3.18 mm[.125 in]
------------	------------------

方形端接柱体和尾部尺寸	.64 mm[.025 in]
-------------	-----------------

PCB 端接方法	通孔 - 焊接
----------	---------

机械附件

面板安装特性	不带
--------	----

接合固定类型	锁定公端
--------	------

接合固定	带有
------	----

接合对准类型	极化
--------	----



PCB 安装固定类型	保持凸块
PCB 安装固定	带有
PCB 安装对准	不带
连接器安装类型	板安装
接合对准	带有

壳体特性

接合入口位置	顶部
外壳材料	高温尼龙
中心线 (间距)	3 mm [.118 in]

尺寸

行间距	3 mm [.118 in]
连接器宽度	8.67 mm [.341 in]
PCB 厚度 (建议)	1.57 mm [.062 in]
连接器高度	9.24 mm [.364 in]
连接器长度	40 mm [1.57 in]

使用环境

工作温度 (最大值)	105 °C [221 °F]
工组温度范围	-40 – 105 °C [-40 – 221 °F]

操作/应用

电路应用	电源
------	----

行业标准

与机构/标准产品兼容	CNR, USR
UL 等级	获得认可
与已批准的标准产品兼容	UL E28476
灼热丝额定值	GWT 750°C (无火焰)
UL 阻燃性等级	UL 94V-0

包装特性

封装数量	91
封装方法	Tray

产品合规性

如需合规文档，请访问 [TE 官网产品页面](#)。>

欧盟RoHS指令2011/65/EU	符合
欧盟ELV指令2000/53/EC	符合
中国电器电子产品有害物质限制使用管理办法（China RoHS 2，工业和信息化部携七部委2016年第32号令	没有超出阈值的受限材料
欧盟REACH法规(EC) No. 1907/2006	欧洲化学品管理局最新发布的SVHC候选清单: 2025年1月（247） SVHC候选清单的声明更新至: 2025年1月（247） 不含REACH SVHC
卤素含量	低卤素 - 每种均质材料的 Br、Cl、F、I < 900 ppm。也不含 BFR/CFR/PVC
焊接工艺能力	回流焊接可达到 260°C

产品合规免责声明

此信息基于对供应商的合理调查以及TE对供应商提供的信息的现有认知。此信息可能发生变化。经TE确认符合欧盟RoHS的产品编号，产品均质材料中铅、六价铬、汞、PBB、PBDE、DEHP、BBP、DBP和DIBP的最大浓度不超过0.1%，镉的最大浓度不超过0.01%或符合指令2011/65/EU(RoHS2)及其修订指令规定的豁免。根据2011/65/EU指令要求电子电气产品需要进行CE标识。元器件产品通常无需进行CE标识。经TE确认符合欧盟ELV指令的产品编号，产品均质材料中，铅、六价铬和汞的最大浓度不超过0.1%，镉的最大浓度不超过0.01%（按重量计算），或符合指令2000/53/EC(ELV)附录中规定的豁免。关于欧盟REACH法规，TE目前提供的此产品编号的物品中高度关注物质（SVHC）的信息是基于欧洲化学品管理局（ECHA）最新发布的“物品中物质的要求指南”，链接如下：<https://echa.europa.eu/guidance-documents/guidance-on-reach>

配套部件

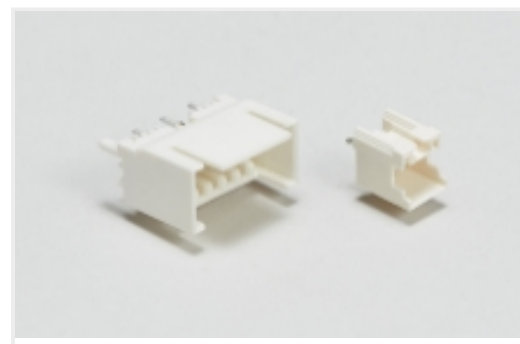


该系列中的其他产品 | 微型 MATE-N-LOK





矩形连接器壳体(98)

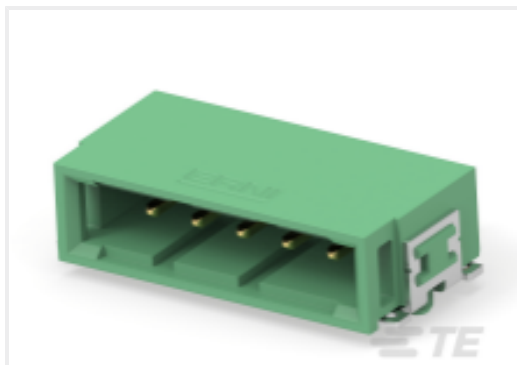


线对板接头和插座(371)

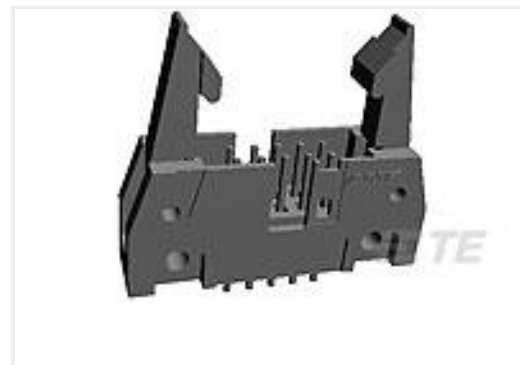


连接器端子(27)

客户还购买了



TE 产品编号254825-E
SRCA 2,54 5 M 1 SMD 137 E1 167 *
GURT *



TE 产品编号5499910-7
A/L UNIV HDR 30P VERT SHT LAT
GURT *



TE 产品编号4-794682-0
10P MICRO MNL ASSY,VRT,THRU,LF



TE 产品编号L9000106-01
Antenna 2.45GHz WRT Monopole SMA



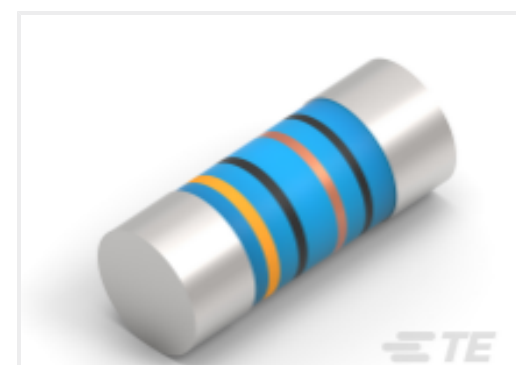
TE 产品编号254824-E
SRCA 2,54 5 M 1 SMD 137 E1 166 *
GURT *



TE 产品编号4-2176459-2
SMW 7W 5R1 5% Taped



TE 产品编号7-1879254-3
RP 2B 41R2 0.1% 15PPM CUT LENGTH



TE 产品编号9-2176316-9
MELF SMA-A 820K 1% 50PPM 0207 1W



TE 产品编号4-794630-2
12P MICRO MNL ASSY,VRT,HDR,LF



TE 产品编号1801202-6
STRAIGHT TSC HYBRID 16W HEADER
GREY

文档

产品图纸

24P MICRO MNL ASSY,VRT,HDR,LF

英文版本

CAD 文件

3D PDF

3D

下载查看

ENG_CVM_CVM_5-794630-4_H.2d_dxf.zip



英文版本

下载查看

[ENG_CVM_CVM_5-794630-4_H.3d_igs.zip](#)

英文版本

下载查看

[ENG_CVM_CVM_5-794630-4_H.3d_stp.zip](#)

英文版本

下载CAD文件代表我接受和同意 [使用条款](#)。

数据表/目录页

[SOFT_SHELL_PIN_AND_SOCKET_CONNECTORS_CATALOG](#)

英文版本

[MICRO MATE-N-LOK CONNECTOR SYSTEM](#)

英文版本

产品规格

应用规格

英文版本

机构认证

VDE 证书

英文版本