

5-770174-0 ✓ 有效

MATE-N-LOK | Mini-Universal MATE-N-LOK

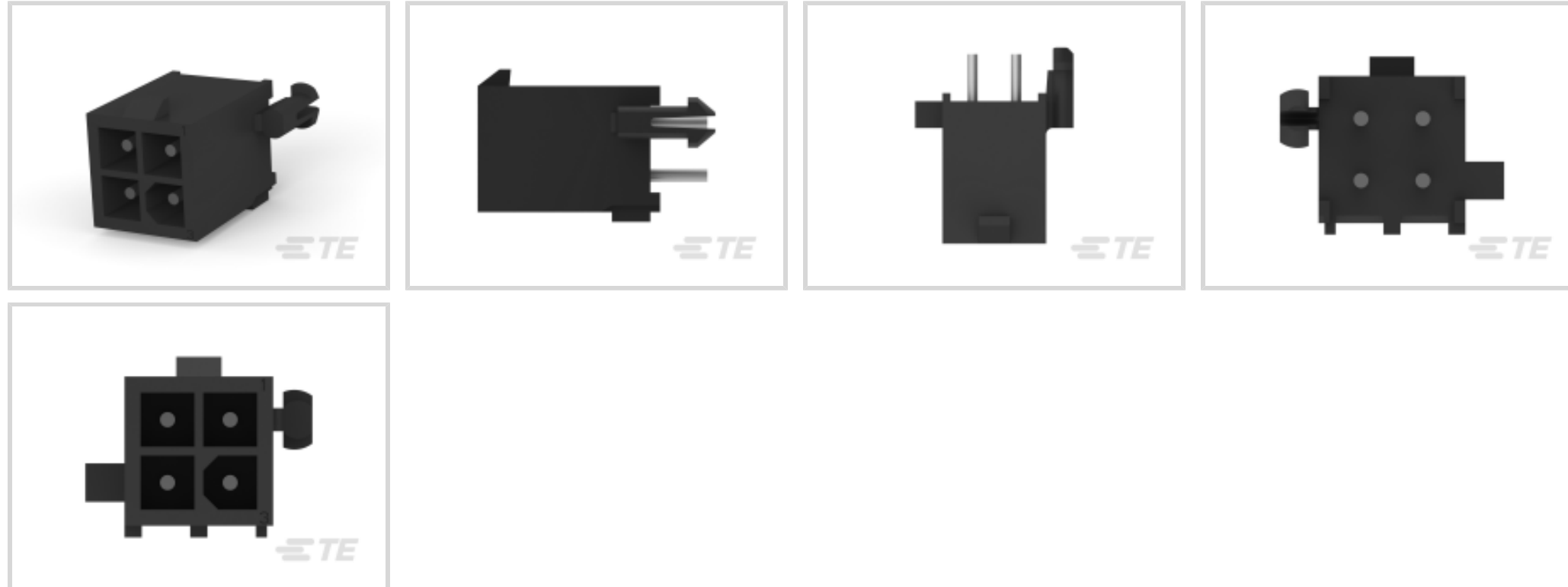
TE 内部编号 5-770174-0

Rectangular Power Connectors, Header, Receptacle, Wire-to-Board, 4 Position, 4.14 mm [.162 in] Centerline, Mini-Universal MATE-N-LOK

[在 TE 官网查看>](#)



连接器 > 电源连接器 > 矩形电源 > 矩形电源连接器



矩形电源连接器类型: 公端

连接器和壳体类型: 母端, 母端

连接器系统: 线到板

位数: 4

中心线 (间距) : 4.14 mm [.162 in]

## 产品特性

### 产品类型特性

接头类型	全部带罩
矩形电源连接器类型	公端
连接器和壳体类型	母端, 母端
连接器系统	线到板
可密封	否
连接器和端子端接到	印刷电路板

### 结构特性

位数	4
PCB 安装方向	垂直
电源位置数量	4
信号位置数量	0
行数	2

### 电气特征

工作电压	600 VDC
------	---------

### 接触件特性

接合柱长度	5.08 mm[.2 in]
PCB 端子端接区域电镀材料厚度	3.81 $\mu$ m[150 $\mu$ in]
端子布局	矩阵
端子接触部电镀材料	锡
端子接触部电镀材料表面涂层	哑光
端子基材	黄铜
端子额定电流 (最大值)	9.5 A
壳体内部的端子定位力	不带
端子类型	插针
PCB 端子端接区域电镀材料	锡
端子接合区域电镀材料厚度	3.81 – 8.89 $\mu$ m[150 – 350 $\mu$ in]

### 端接特性

端接柱体和尾部长度的	4.45 mm[.175 in]
PCB 端接方法	通孔 - 焊接

### 机械附件

应力消除	不带
接合对准类型	极化, 极化
接合固定	带有
接合对准	带有
PCB 安装对准	不带
面板安装特性	不带
PCB 安装固定	带有
PCB 安装固定类型	板锁
接合固定类型	锁闩, 锁闩
连接器安装类型	板安装

### 壳体特性

中心线 (间距)	4.14 mm[.162 in]
壳体颜色	黑色
外壳材料	尼龙

### 尺寸

连接器高度	13.49 mm[.531 in]
-------	-------------------

PCB 厚度 (建议)	.06 mm[1.57 in]
-------------	-----------------

产品宽度	11.89 mm[.468 in]
------	-------------------

产品长度	9.83 mm[.387 in]
------	------------------

行间距	4.14 mm[.162 in]
-----	------------------

### 使用环境

工作温度范围	-55 – 105 °C[-67 – 221 °F]
--------	----------------------------

### 操作/应用

电路应用	电源
------	----

### 行业标准

UL 阻燃性等级	UL 94V-0
----------	----------

灼热丝额定值	标准件 - 非灼热丝
--------	------------

### 包装特性

封装数量	200
------	-----

封装方法	Bag
------	-----

### 产品合规性

如需合规文档，请访问 [TE 官网产品页面](#)。>

欧盟RoHS指令2011/65/EU	符合
--------------------	----

欧盟ELV指令2000/53/EC	符合
-------------------	----

中国电器电子产品有害物质限制使用管理办法 (China RoHS 2, 工业和信息化部携七部委2016年第32号令)	没有超出阈值的受限材料
--	-------------

欧盟REACH法规(EC) No. 1907/2006	欧洲化学品管理局最新发布的SVHC候选清单: 2024年1月 (240) SVHC候选清单的声明更新至: 2024年1月 (240) 不含REACH SVHC
-----------------------------	---

卤素含量	非低卤素 - 包含 Br 或 Cl > 900 ppm。
------	------------------------------

焊接工艺能力	波峰焊接可达到 240°C
--------	---------------

#### 产品合规免责声明

此信息基于对供应商的合理调查以及TE对供应商提供的信息的现有认知。此信息可能发生变化。经TE确认符合欧盟RoHS的产品编号，产品均质材料中铅、六价铬、汞、PBB、PBDE、DEHP、BBP、DBP和DIBP的最大浓度不超过0.1%，镉的最大浓度不超过0.01%或符合指令2011/65/EU(RoHS2)及其修订指令规定的豁免。根据2011/65/EU指令要求电子电气产品需要进行CE标识。元器件产品通常无需进行CE标识。经TE确认符合欧盟ELV指令的产品编号，产品均质材料中，铅、六价铬和汞的最大浓度不超过0.1%，镉的最大浓度不超过0.01%（按重量计算），或符合指令2000/53/EC(ELV)附录中规定的豁免。关于欧盟REACH法规，TE目前提供的此产品编号的物品中高度关注物质(SVHC)的信息是基于欧洲化学品管理局(ECHA)最新发布的“物品中物质的要求指南”，链接如下：<https://echa.europa.eu/guidance-documents/guidance-on-reach>

## 配套部件



TE 产品编号 172167-1  
4 CIR UNIV M-N-L PLUG



TE 产品编号 794188-1  
04P MINI UMNL2 PLUG HSG UL94V0

## 该系列中的其他产品 | Mini-Universal MATE-N-LOK



插入和拔出工具(1)



矩形电源连接器(197)



连接器密封件和盲堵(17)



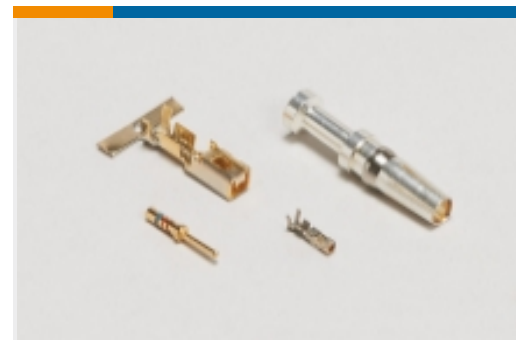
连接器应力消除(2)



连接器盖帽(2)

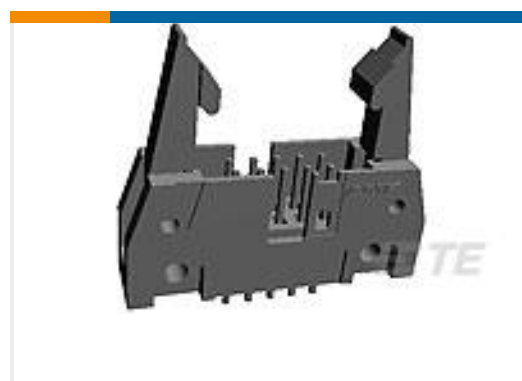


连接器硬件(4)



连接器端子(89)

## 客户还购买了



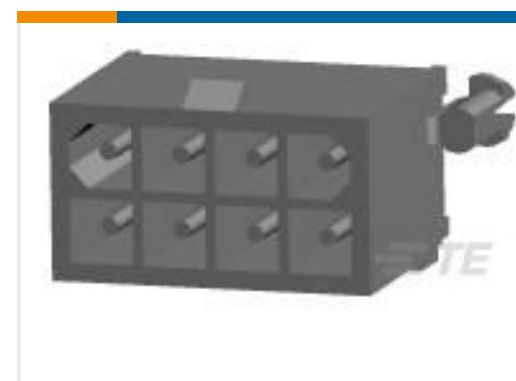
TE 产品编号5499910-4  
A/L UNIV HDR 20P VERT SHT LAT



TE 产品编号1-1415899-9  
PCB 功率继电器：12-16 Amp，单稳



TE 产品编号1-770858-1  
10P MINI UMNL HDR ASSY AU LF



TE 产品编号1-794065-1  
08P MINI UMNL HDR W/DH AU LF



## 文档

### 产品图纸

[04P MINI-UMNL ASSY VO SNNI BLK](#)

英文版本

### CAD 文件

[3D PDF](#)

3D

### 下载查看

[ENG\\_CVM\\_CVM\\_5-770174-0\\_N.2d\\_dxf.zip](#)

英文版本

### 下载查看

[ENG\\_CVM\\_CVM\\_5-770174-0\\_N.3d\\_igs.zip](#)

英文版本

### 下载查看

[ENG\\_CVM\\_CVM\\_5-770174-0\\_N.3d\\_stp.zip](#)

英文版本

下载CAD文件代表我接受和同意 [使用条款](#)。

### 产品规格

[应用规格](#)

英文版本

### 机构认证

[UL](#)

英文版本