

5-749611-9 ✓ 有效

AMPLIMITE | AMPLIMITE 0.50 Series

TE 内部编号 5-749611-9

IDC D-Sub Connectors, Receptacle, 30 – 28 AWG Solid Wire Size, .

05 – .1 mm² Solid Wire Size, Cable-to-Panel, 100 Position,

AMPLIMITE 0.50 Series

[在 TE 官网查看>](#)



[连接器](#) > [D 形连接器](#) > [D-Sub 连接器](#) > [IDC D-Sub 连接器](#) > [IDC D-Sub：插座组件、面板安装，信号，1.27mm](#)



连接器和壳体类型: **母端, 母端**

实芯线径: 30 – 28 AWG

屏蔽: **否**

连接器系统: **线到面板, 线到面板**

[所有 IDC D-Sub：插座组件、面板安装，信号，1.27mm \(11\)](#)

产品特性

产品类型特性

连接器和壳体类型	母端, 母端
连接器系统	线到面板, 线到面板
连接器产品类型	连接器组件
连接器和端子端接到	电线和电缆

结构特性

位数	100
行数	2
与线缆类型兼容	圆形护套电缆, 带状电缆

主体特性

外盖材料	热塑塑料
带状电缆中心线间距	.64 mm[.025 in]
外壳电镀材料	铜打底镀镍
主要产品颜色	黑色

接触件特性

导线端子端接区域电镀材料	锡
	30 μin
端子接触部电镀材料	薄金或镀金



端子底板材料	钯镍
--------	----

端子基材	磷青铜
------	-----

端子额定电流 (最大值)	1 A
--------------	-----

端接特性

端接盖方法	已装配
-------	-----

端接盖	带有
-----	----

端接盖类型	无捆扎
-------	-----

线缆端接方法	绝缘刺破 (IDC)
--------	------------

机械附件

安装特性电镀材料	铜打底镀镍
----------	-------

安装特性材料	锌
--------	---

接合固定	带有
------	----

接合固定类型	轨道
--------	----

螺纹尺寸	2-56
------	------

连接器安装类型	面板安装
---------	------

壳体特性

外壳材料	热塑性
------	-----

中心线 (间距)	1.27 mm [.05 in]
----------	------------------

尺寸

兼容的绝缘直径 (最大值)	.91 mm
---------------	--------

兼容的绝缘直径范围	.74 – .91 mm [.029 – .036 in]
-----------	-------------------------------

实芯线径	30 – 28 AWG
------	-------------

线径	.05 – .09 mm ²
----	---------------------------

使用环境

工作温度范围	-55 – 105 °C [-67 – 221 °F]
--------	-----------------------------

操作/应用

电路应用	Signal
------	--------

屏蔽	否
----	---

行业标准

UL 阻燃性等级	UL 94V-0
----------	----------

包装特性

封装数量	6
------	---

封装方法

Tube

产品合规性

如需合规文档，请访问 [TE 官网产品页面](#)。>

欧盟RoHS指令2011/65/EU

符合

欧盟ELV指令2000/53/EC

符合

中国电器电子产品有害物质限制使用管理办法（China RoHS 2，工业和信息化部携七部委2016年第32号令

没有超出阈值的受限材料

欧盟REACH法规(EC) No. 1907/2006

欧洲化学品管理局最新发布的SVHC候选清单: 2024年1月 (240)
SVHC候选清单的声明更新至: 2023年1月 (233)
不含REACH SVHC

卤素含量

非低卤素 - 包含 Br 或 Cl > 900 ppm。

焊接工艺能力

不适合采用焊接工艺

产品合规免责声明

此信息基于对供应商的合理调查以及TE对供应商提供的信息的现有认知。此信息可能发生变化。经TE确认符合欧盟RoHS的产品编号，产品均质材料中铅、六价铬、汞、PBB、PBDE、DEHP、BBP、DBP和DIBP的最大浓度不超过0.1%，镉的最大浓度不超过0.01%或符合指令2011/65/EU(RoHS2)及其修订指令规定的豁免。根据2011/65/EU指令要求电子电气产品需要进行CE标识。元器件产品通常无需进行CE标识。经TE确认符合欧盟ELV指令的产品编号，产品均质材料中，铅、六价铬和汞的最大浓度不超过0.1%，镉的最大浓度不超过0.01%（按重量计算），或符合指令2000/53/EC(ELV)附录中规定的豁免。关于欧盟REACH法规，TE目前提供的此产品编号的物品中高度关注物质(SVHC)的信息是基于欧洲化学品管理局(ECHA)最新发布的“物品中物质的要求指南”，链接如下：<https://echa.europa.eu/guidance-documents/guidance-on-reach>

配套部件

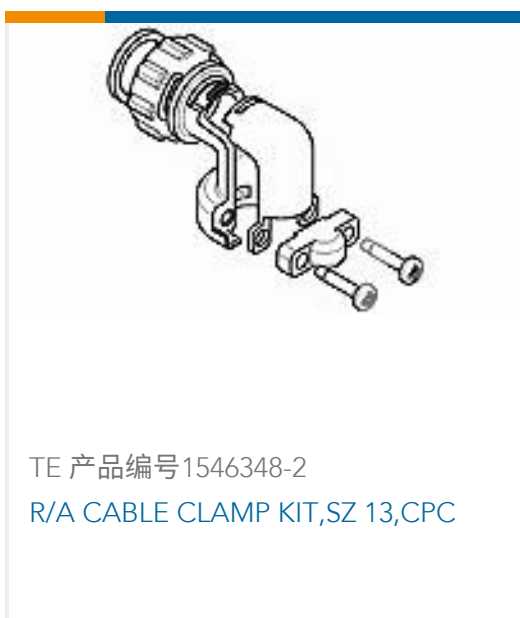




该系列中的其他产品 | AMPLIMITE 0.50 Series



客户还购买了





文档

产品图纸

[100 50SR PANEL MOUNT RCPT, ROHS](#)

英文版本

CAD 文件

下载查看

[ENG_CVM_5-749611-9_T.3d_igs.zip](#)

英文版本

下载查看

[ENG_CVM_5-749611-9_T.3d_stp.zip](#)

英文版本

下载查看

[ENG_CVM_5-749611-9_T.2d_dxf.zip](#)

英文版本

3D PDF

英文版本

3D PDF

3D

下载查看

[ENG_CVM_CVM_5-749611-9_N.2d_dxf.zip](#)

英文版本

下载查看

[ENG_CVM_CVM_5-749611-9_N.3d_igs.zip](#)

英文版本

下载查看

[ENG_CVM_CVM_5-749611-9_N.3d_stp.zip](#)

英文版本

下载CAD文件代表我接受和同意[使用条款](#)。

数据表/目录页

[AMPLIMITE Subminiature D Connectors - .050 Series Connector](#)

英文版本

[AMPLIMITE .050 Series D-sub Connectors QRG](#)

英文版本



产品规格

应用规格

英文版本

机构认证

UL

英文版本