

5-747912-2 ✓ 有效

AMPLIMITE

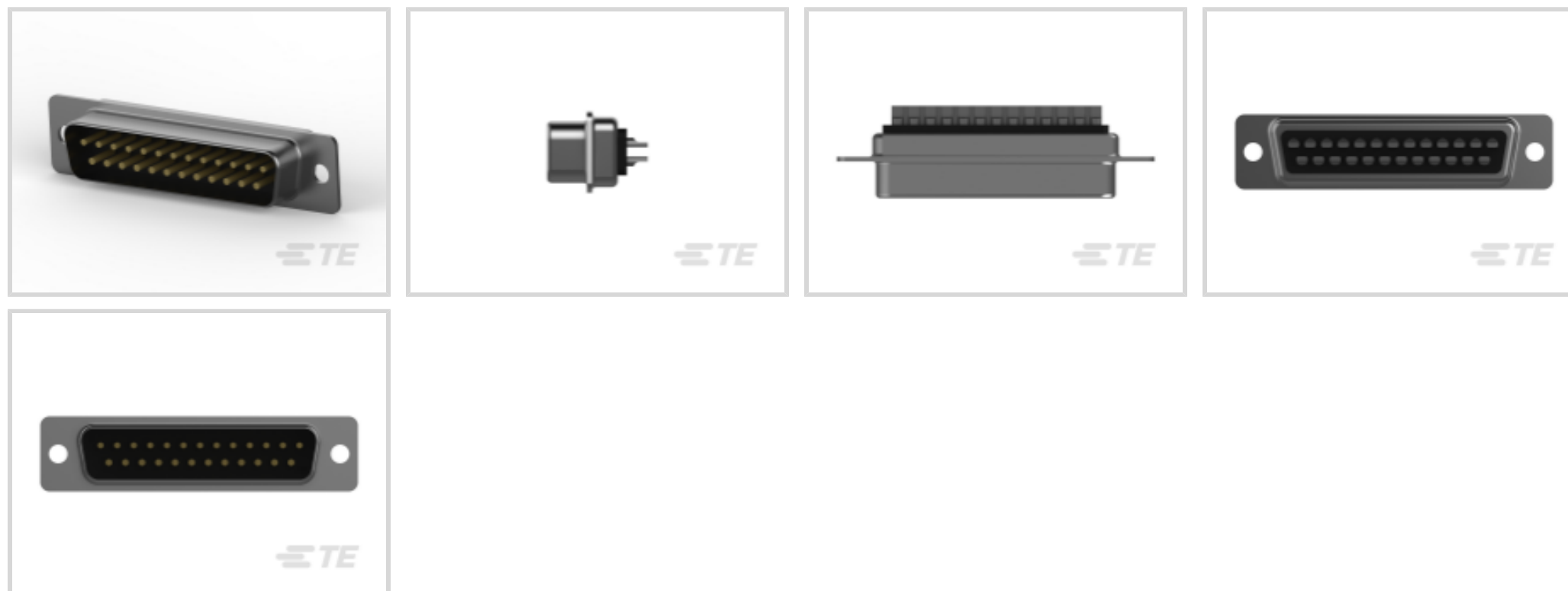
TE 内部编号 5-747912-2

Solder D-Sub Connectors, Plug, Cable-to-Board, 25 Position, Size 20 Contact Size, 3 Connector Shell Size, Mating Retention

[在 TE 官网查看>](#)



连接器 > D 形连接器 > D-Sub 连接器 > 焊接 D-Sub 连接器



连接器和壳体类型: 插头

连接器系统: 缆到板

位数: 25

端子大小: 尺寸 20

连接器壳体尺寸: 3

产品特性

产品类型特性

壳体材料配置	全部金属外壳
接地特定类型	接地凹痕
连接器和壳体类型	插头
连接器系统	缆到板
连接器壳体尺寸	3
可密封	否
连接器和端子端接到	印刷电路板

结构特性

位数	25
----	----

主体特性

插针材料	热塑塑料
出线角度	180°
外壳电镀材料	锡
主要产品颜色	黑色

接触件特性

端子类型	插针
	.8 μ in
端子接触部电镀材料	镀金
端子底板材料	镍
PCB 端子端接区域电镀材料	镀锡铜
端子基材	黄铜
端子大小	尺寸 20
端子额定电流 (最大值)	3 A

端接特性

线缆端接方法	焊接, 焊接
--------	--------

机械附件

PCB 安装固定类型	无
接合固定	带有
接合固定类型	安装孔
连接器安装类型	板安装

壳体特性

外壳材料	钢
中心线 (间距)	2.77 mm[.11 in]

尺寸

线径	.5 – .6 mm ²
----	-------------------------

使用环境

工作温度范围	-55 – 105 °C[-67 – 221 °F]
--------	----------------------------

操作/应用

屏蔽	是
电路应用	Signal

行业标准

UL 阻燃性等级	UL 94V-0
----------	----------

包装特性

封装方法	Tray
------	------

产品合规性

如需合规文档，请访问 [TE 官网产品页面](#)。>

欧盟RoHS指令2011/65/EU	符合
欧盟ELV指令2000/53/EC	符合
中国电器电子产品有害物质限制使用管理办法（China RoHS 2，工业和信息化部携七部委2016年第32号令	没有超出阈值的受限材料
欧盟REACH法规(EC) No. 1907/2006	欧洲化学品管理局最新发布的SVHC候选清单: 2024年1月（240） SVHC候选清单的声明更新至: 2024年1月（240） 不含REACH SVHC
卤素含量	非低卤素 - 包含 Br 或 Cl > 900 ppm。
焊接工艺能力	可用无铅焊料进行手焊

产品合规免责声明

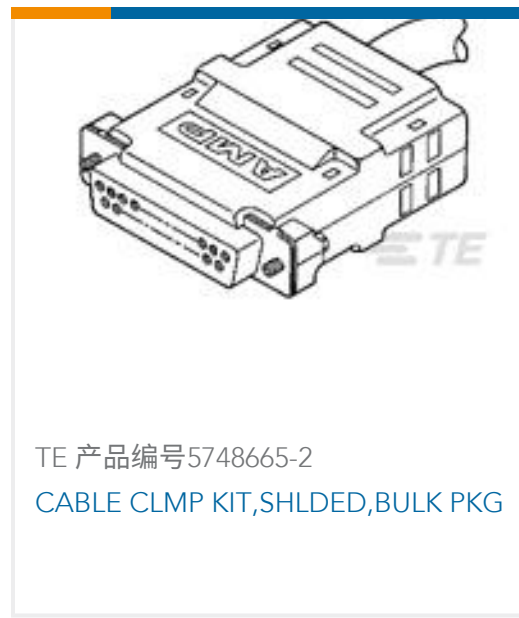
此信息基于对供应商的合理调查以及TE对供应商提供的信息的现有认知。此信息可能发生变化。经TE确认符合欧盟RoHS的产品编号，产品均质材料中铅、六价铬、汞、PBB、PBDE、DEHP、BBP、DBP和DIBP的最大浓度不超过0.1%，镉的最大浓度不超过0.01%或符合指令2011/65/EU(RoHS2)及其修订指令规定的豁免。根据2011/65/EU指令要求电子电气产品需要进行CE标识。元器件产品通常无需进行CE标识。经TE确认符合欧盟ELV指令的产品编号，产品均质材料中，铅、六价铬和汞的最大浓度不超过0.1%，镉的最大浓度不超过0.01%（按重量计算），或符合指令2000/53/EC(ELV)附录中规定的豁免。关于欧盟REACH法规，TE目前提供的此产品编号的物品中高度关注物质（SVHC）的信息是基于欧洲化学品管理局（ECHA）最新发布的“物品中物质的要求指南”，链接如下：<https://echa.europa.eu/guidance-documents/guidance-on-reach>

配套部件



客户还购买了





文档

产品图纸

25 Plug Solder Cup, Gold Flash

英文版本

CAD 文件

3D PDF

3D

下载查看

[ENG_CVM_CVM_5-747912-2_U_c-5-747912-2-u.2d_dxf.zip](#)

英文版本

下载查看

[ENG_CVM_CVM_5-747912-2_U_c-5-747912-2-u.3d_igs.zip](#)

英文版本

下载查看

[ENG_CVM_CVM_5-747912-2_U_c-5-747912-2-u.3d_stp.zip](#)

英文版本

下载CAD文件代表我接受和同意 [使用条款](#)。

数据表/目录页

[AMPLIMITE Subminiature D Connectors - Cable Connectors](#)

英文版本

[AMPLIMITE Cable Connectors and Shielding Hardware Kits QRG](#)

英文版本

产品规格

[产品规格](#)

英文版本



使用说明书

[使用说明书 \(美国\)](#)

[英文版本](#)

机构认证

[CSA 认证](#)

[英文版本](#)