

5-747909-2 ✓ 有效

## AMPLIMITE

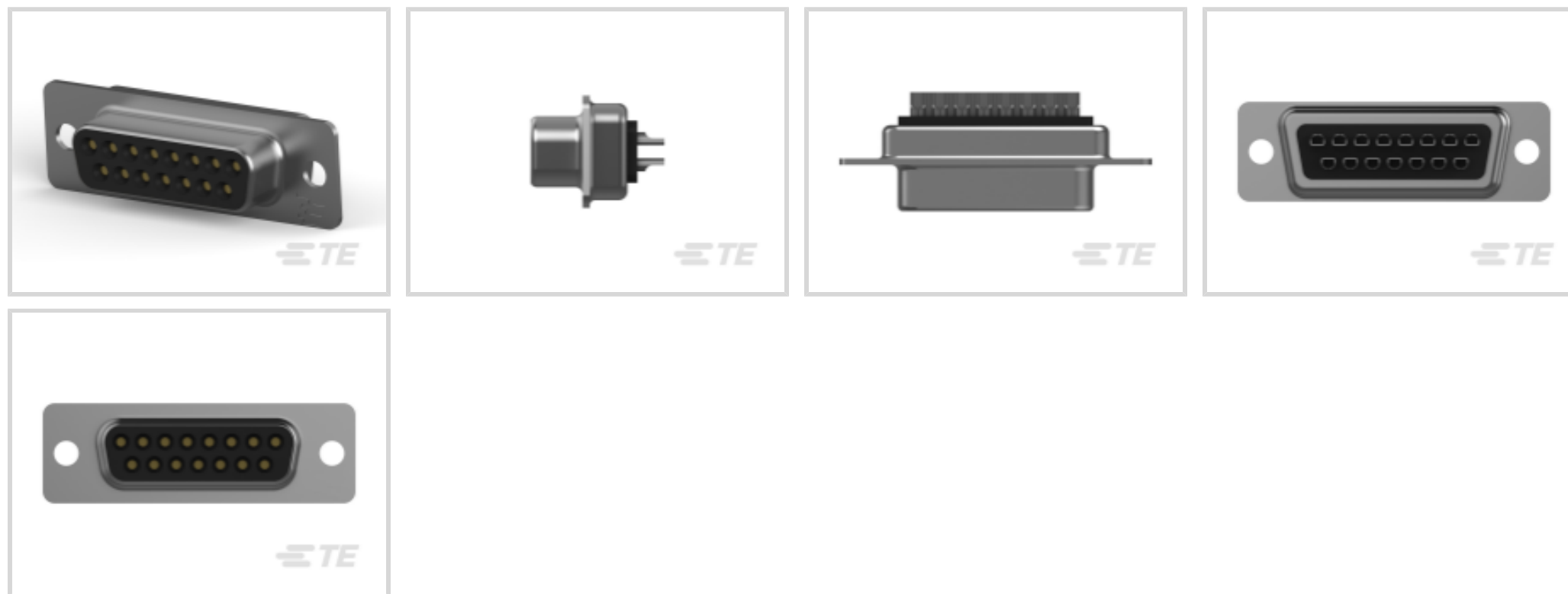
TE 内部编号 5-747909-2

Solder D-Sub Connectors, Receptacle, Cable-to-Board, 15 Position,  
Size 20 Contact Size, 2 Connector Shell Size, Mating Retention

[在 TE 官网查看>](#)



连接器 > D 形连接器 > D-Sub 连接器 > 焊接 D-Sub 连接器



连接器和壳体类型: 母端, 母端

连接器系统: 缆到板

位数: 15

端子大小: 尺寸 20

连接器壳体尺寸: 2

### 产品特性

#### 产品类型特性

壳体材料配置	全部金属外壳
连接器和壳体类型	母端, 母端
连接器系统	缆到板
连接器壳体尺寸	2
可密封	否
连接器和端子端接到	印刷电路板

#### 结构特性

位数	15
----	----

#### 主体特性

插针材料	热塑塑料
出线角度	180°
外壳电镀材料	锡
主要产品颜色	黑色

#### 接触件特性

端子类型	插座
	.8 $\mu$ in
端子接触部电镀材料	镀金
端子底板材料	镍
PCB 端子端接区域电镀材料	镀锡铜
端子基材	磷青铜
端子大小	尺寸 20
端子额定电流 (最大值)	3 A

### 端接特性

线缆端接方法	焊接, 焊接
--------	--------

### 机械附件

PCB 安装固定类型	无
接合固定	带有
接合固定类型	安装孔
连接器安装类型	板安装

### 壳体特性

外壳材料	钢
中心线 (间距)	2.77 mm [.11 in]

### 尺寸

线径	.5 – .6 mm <sup>2</sup>
----	-------------------------

### 使用环境

工作温度范围	-55 – 105 °C [-67 – 221 °F]
--------	-----------------------------

### 操作/应用

屏蔽	是
电路应用	Signal

### 行业标准

UL 阻燃性等级	UL 94V-0
----------	----------

### 包装特性

封装方法	Tray
------	------

### 产品合规性

如需合规文档, 请访问 [TE 官网产品页面](#)。>



欧盟RoHS指令2011/65/EU	符合
欧盟ELV指令2000/53/EC	符合
中国电器电子产品有害物质限制使用管理办法（China RoHS 2，工业和信息化部携七部委2016年第32号令	没有超出阈值的受限材料
欧盟REACH法规(EC) No. 1907/2006	欧洲化学品管理局最新发布的SVHC候选清单: 2024年1月 (240) SVHC候选清单的声明更新至: 2023年6月 (235) 不含REACH SVHC
卤素含量	非低卤素 - 包含 Br 或 Cl > 900 ppm °
焊接工艺能力	可用无铅焊料进行手焊

产品合规免责声明

此信息基于对供应商的合理调查以及TE对供应商提供的信息的现有认知。此信息可能发生变化。经TE确认符合欧盟RoHS的产品编号，产品均质材料中铅、六价铬、汞、PBB、PBDE、DEHP、BBP、DBP和DIBP的最大浓度不超过0.1%，镉的最大浓度不超过0.01%或符合指令2011/65/EU(RoHS2)及其修订指令规定的豁免。根据2011/65/EU指令要求电子电气产品需要进行CE标识。元器件产品通常无需进行CE标识。经TE确认符合欧盟ELV指令的产品编号，产品均质材料中，铅、六价铬和汞的最大浓度不超过0.1%，镉的最大浓度不超过0.01%（按重量计算），或符合指令2000/53/EC(ELV)附录中规定的豁免。关于欧盟REACH法规，TE目前提供的此产品编号的物品中高度关注物质(SVHC)的信息是基于欧洲化学品管理局(ECHA)最新发布的“物品中物质的要求指南”，链接如下：<https://echa.europa.eu/guidance-documents/guidance-on-reach>

配套部件



TE 产品编号 1-745494-8  
PLUG ASSY,15P,HDE,MS



TE 产品编号 5-747908-2  
15 Plug Solder Cup, Gold Flash



TE 产品编号 1-1991253-5  
15 WAY LOW COST D SUB BACKSHEL

客户还购买了



TE 产品编号1-1470107-6  
2.0MM PITCH CRIMP HOUSING 16P



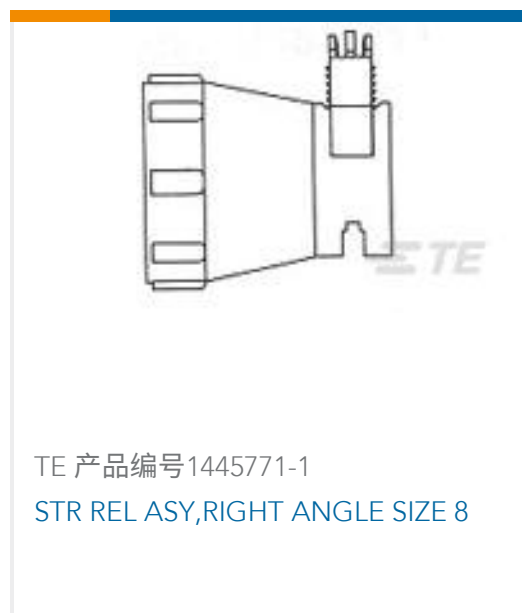
TE 产品编号1445538-1  
REC,8-2,FLNG MT,SM INS,STD KEY



TE 产品编号048555N002  
202D142-4-60-0-CS5077



TE 产品编号823756-000  
382A034-3-0



## 文档

### 产品图纸

[15 Rcpt Solder Cup, Gold Flash](#)

英文版本

### CAD 文件

#### 下载查看

[ENG\\_CVM\\_CVM\\_5-747909-2\\_V.2d\\_dxf.zip](#)

英文版本

#### 3D PDF

3D

#### 下载查看

[ENG\\_CVM\\_CVM\\_5-747909-2\\_V.3d\\_igs.zip](#)

英文版本

#### 下载查看

[ENG\\_CVM\\_CVM\\_5-747909-2\\_V.3d\\_stp.zip](#)

英文版本

下载CAD文件代表我接受和同意 [使用条款](#)。

### 数据表/目录页

[AMPLIMITE Subminiature D Connectors - Cable Connectors](#)

英文版本

[AMPLIMITE Cable Connectors and Shielding Hardware Kits QRG](#)

英文版本

### 产品规格

[产品规格](#)

英文版本



**产品规格**

英文版本

---

**使用说明书**

**使用说明书 (美国)**

英文版本

---

**机构认证**

**UL 报告**

英文版本