

5-745288-8 ✓ 有效

AMPLIMITE | AMPLIMITE HDP

TE 内部编号 5-745288-8

Socket Contact, Gold, Snap-In Contact Retention, Size 20 Contact Size, Solder, Phosphor Bronze, Signal, -67 – 221 °F [-55 – 105 °C], AMPLIMITE HDP

[在 TE 官网查看>](#)



连接器 > 端子 > 连接器端子 > D-Sub 连接器端子：插座，CuSn4，方柱，信号，20 号



端子类型: 插座

端子接触部电镀材料: 金

壳体内部的端子定位器类型: 卡口

端子大小: 尺寸 20

线缆端接方法: 焊接, 焊接

[所有 D-Sub 连接器端子：插座，CuSn4，方柱，信号，20 号 \(4\)](#)

产品特性

接触件特性

端子底板材料	30 μin
PCB 端子端接区域电镀材料	镍
端子类型	插座
端子接触部电镀材料	锡
端子大小	金
端子基材	尺寸 20
端子额定电流 (最大值)	磷青铜
	3.1 A

端接特性

端接柱体和尾部长度的	10.85 mm[.427 in]
线缆端接方法	焊接, 焊接
产品端接到	印刷电路板

机械附件

带导线绝缘	不带
壳体内部的端子定位器类型	卡口

使用环境

工作温度范围	-55 – 105 °C[-67 – 221 °F]
--------	----------------------------

操作/应用

电路应用	Signal
------	--------

包装特性

封装数量	1000
封装方法	零散零件

产品合规性

如需合规文档，请访问 [TE 官网产品页面](#)。>

欧盟RoHS指令2011/65/EU	符合
欧盟ELV指令2000/53/EC	符合
中国电器电子产品有害物质限制使用管理办法（China RoHS 2，工业和信息化部携七部委2016年第32号令	没有超出阈值的受限材料
欧盟REACH法规(EC) No. 1907/2006	欧洲化学品管理局最新发布的SVHC候选清单: 2024年1月（240） SVHC候选清单的声明更新至: 2024年1月（240） 不含REACH SVHC
卤素含量	低卤素 - 每种均质材料的 Br、Cl、F、I < 900 ppm。也不含 BFR/CFR/PVC
焊接工艺能力	波峰焊接可达到 265°C

产品合规免责声明

此信息基于对供应商的合理调查以及TE对供应商提供的信息的现有认知。此信息可能发生变化。经TE确认符合欧盟RoHS的产品编号，产品均质材料中铅、六价铬、汞、PBB、PBDE、DEHP、BBP、DBP和DIBP的最大浓度不超过0.1%，镉的最大浓度不超过0.01%或符合指令2011/65/EU(RoHS2)及其修订指令规定的豁免。根据2011/65/EU指令要求电子电气产品需要进行CE标识。元器件产品通常无需进行CE标识。经TE确认符合欧盟ELV指令的产品编号，产品均质材料中，铅、六价铬和汞的最大浓度不超过0.1%，镉的最大浓度不超过0.01%（按重量计算），或符合指令2000/53/EC(ELV)附录中规定的豁免。关于欧盟REACH法规，TE目前提供的此产品编号的物品中高度关注物质（SVHC）的信息是基于欧洲化学品管理局（ECHA）最新发布的“物品中物质的要求指南”，链接如下：<https://echa.europa.eu/guidance-documents/guidance-on-reach>

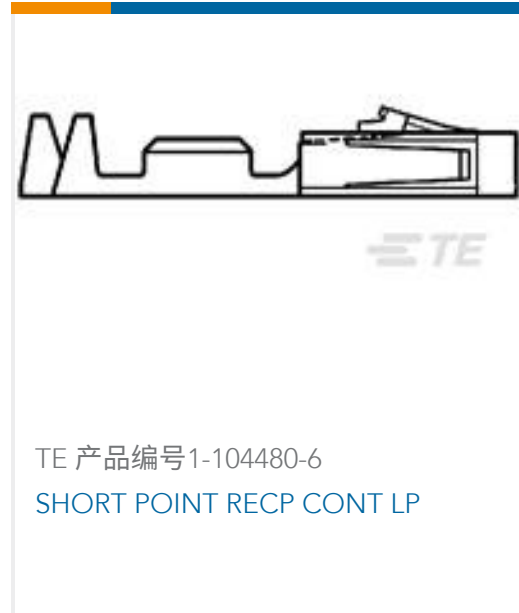
配套部件



该系列中的其他产品 | AMPLIMITE HDP



客户还购买了





文档

产品图纸

[20 DF SKT CONTACT DUPLEX/LP](#)

英文版本

CAD 文件

[3D PDF](#)

3D

[下载查看](#)

[ENG_CVM_CVM_5-745288-8_AP.2d_dxf.zip](#)

英文版本

[下载查看](#)

[ENG_CVM_CVM_5-745288-8_AP.3d_igs.zip](#)

英文版本

[下载查看](#)

[ENG_CVM_CVM_5-745288-8_AP.3d_stp.zip](#)

英文版本

下载CAD文件代表我接受和同意 [使用条款](#)。

数据表/目录页

[AMPLIMITE Subminiature D Connectors - Cable Connectors](#)

英文版本

[AMPLIMITE Cable Connectors and Shielding Hardware Kits QRG](#)

英文版本