

5-690482-4 ✓ 有效

TE 内部编号 5-690482-4

TE 内部产品描述 PLATE, FRONT SHEAR

[在 TE 官网查看>](#)



### 产品合规性

[如需合规文档，请访问 TE 官网产品页面。>](#)

欧盟RoHS指令2011/65/EU	符合
欧盟ELV指令2000/53/EC	符合
中国电器电子产品有害物质限制使用管理办法（China RoHS 2，工业和信息化部携七部委2016年第32号令	没有超出阈值的受限材料
欧盟REACH法规(EC) No. 1907/2006	欧洲化学品管理局最新发布的SVHC候选清单: 2024年1月（240） SVHC候选清单的声明更新至: 2024年1月（240） 不含REACH SVHC
卤素含量	低卤素 - 每种均质材料的 Br、Cl、F、I < 900 ppm。也不含 BFR/CFR/PVC
焊接工艺能力	不适合采用焊接工艺

#### 产品合规免责声明

此信息基于对供应商的合理调查以及TE对供应商提供的信息的现有认知。此信息可能发生变化。经TE确认符合欧盟RoHS的产品编号，产品均质材料中铅、六价铬、汞、PBB、PBDE、DEHP、BBP、DBP和DIBP的最大浓度不超过0.1%，镉的最大浓度不超过0.01%或符合指令2011/65/EU(RoHS2)及其修订指令规定的豁免。根据2011/65/EU指令要求电子电气产品需要进行CE标识。元器件产品通常无需进行CE标识。经TE确认符合欧盟ELV指令的产品编号，产品均质材料中，铅、六价铬和汞的最大浓度不超过0.1%，镉的最大浓度不超过0.01%（按重量计算），或符合指令2000/53/EC(ELV)附录中规定的豁免。关于欧盟REACH法规，TE目前提供的此产品编号的物品中高度关注物质(SVHC)的信息是基于欧洲化学品管理局(ECHA)最新发布的“物品中物质的要求指南”，链接如下：<https://echa.europa.eu/guidance-documents/guidance-on-reach>

### 客户还购买了



TE 产品编号DT06-3S-P032  
PLG, 3P, BLK, N, INTEGRATED ADAPTER



TE 产品编号1-1418883-1  
62.POS.MIXED REC.HSG



TE 产品编号WHDS-24-2  
STRAIN RELIEF, HD30, 24SZ, RA



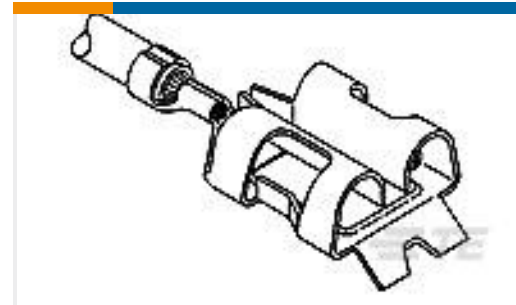
TE 产品编号53884-1  
HSG ASSY,PWR LK,SRS2,1 POS,BLU



TE 产品编号640917-2  
RECEPT,PIDG FASTON 22-18 187



TE 产品编号770903-1  
MINI UMNL PIN 22-18 AWG SN



TE 产品编号640748-7  
HEAVY DUTY BURNER REC 18-14  
AWG PHBRZ



TE 产品编号1394871-1  
MQS DICHTSTOPFEN



TE 产品编号2-1633961-2  
CRIMPER, INSUL F PREMIUM



TE 产品编号672163-2  
STD EMPR100F K A

## 文档

[使用说明书](#)

[使用说明书 \(美国\)](#)

[英文版本](#)