

5-66461-8 ✓ 有效

AMP | AMP Type III+

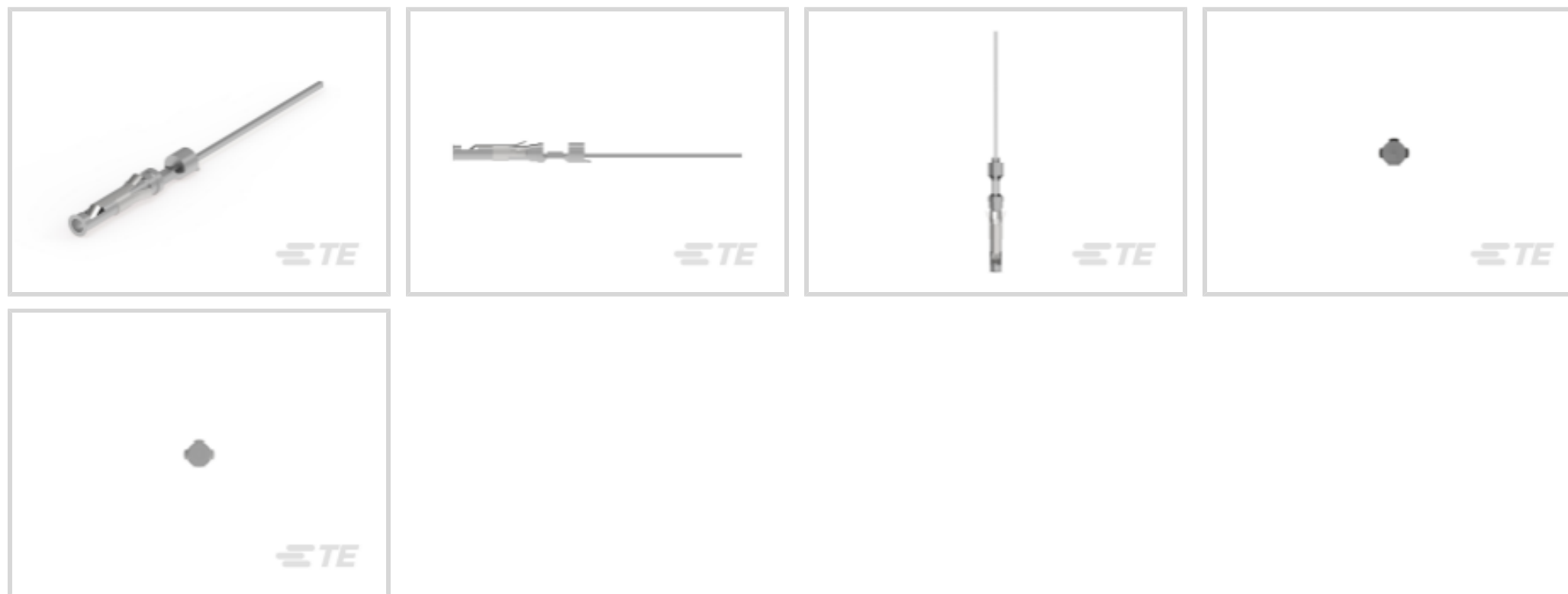
TE 内部编号 5-66461-8

Socket Contact, Tin, Size 16 Contact Size, 32 AWG Wire Size, .03 mm² Wire Size, Wire Wrap, Brass, Power & Signal, AMP Type III+

[在 TE 官网查看>](#)



连接器 > 端子 > 连接器端子



端子类型: **插座**

产品端接到: **线缆**

端子接触部电镀材料: **锡**

线径: **.03 mm²**

产品特性

接触件特性

端子大小	尺寸 16
端子形状和构造	正方形
端子类型	插座
端子接触部电镀材料	锡
端子额定电流 (最大值)	13 A
接合插针直径	1.57 mm[.062 in]
端子基材	黄铜
端子接合区域电镀材料厚度	2.54 μm[100 μin]
导线端子端接区域电镀厚度	2.54 μm[100 μin]
导线端子端接区域电镀材料	锡
导线端子端接区域电镀材料表面涂层	亮光
端子方向	直式
端子底板材料	镍
端子底板材料厚度	1.27 μm[50 μin]

端接特性

产品端接到	线缆
-------	----

线缆端接方法	绕线
--------	----

机械附件

带导线绝缘	不带
-------	----

尺寸

线径	.03 mm ²
----	---------------------

使用环境

工作温度范围	-55 – 90 °C[-67 – 194 °F]
--------	---------------------------

操作/应用

电路应用	电源和信号
------	-------

包装特性

封装数量	1000
------	------

封装方法	Carton
------	--------

产品合规性

如需合规文档，请访问 [TE 官网产品页面](#)。>

欧盟RoHS指令2011/65/EU	符合
--------------------	----

欧盟ELV指令2000/53/EC	符合
-------------------	----

中国电器电子产品有害物质限制使用管理办法（China RoHS 2，工业和信息化部携七部委2016年第32号令	没有超出阈值的受限材料
---	-------------

欧盟REACH法规(EC) No. 1907/2006	欧洲化学品管理局最新发布的SVHC候选清单: 2024年1月 (240) SVHC候选清单的声明更新至: 2024年1月 (240) 不含REACH SVHC
-----------------------------	---

卤素含量	低卤素 - 每种均质材料的 Br、Cl、F、I < 900 ppm。也不含 BFR/CFR/PVC
------	---

焊接工艺能力	不适合采用焊接工艺
--------	-----------

产品合规免责声明

此信息基于对供应商的合理调查以及TE对供应商提供的信息的现有认知。此信息可能发生变化。经TE确认符合欧盟RoHS的产品编号，产品均质材料中铅、六价铬、汞、PBB、PBDE、DEHP、BBP、DBP和DIBP的最大浓度不超过0.1%，镉的最大浓度不超过0.01%或符合指令2011/65/EU(RoHS2)及其修订指令规定的豁免。根据2011/65/EU指令要求电子电气产品需要进行CE标识。元器件产品通常无需进行CE标识。经TE确认符合欧盟ELV指令的产品编号，产品均质材料中，铅、六价铬和汞的最大浓度不超过0.1%，镉的最大浓度不超过0.01%（按重量计算），或符合指令2000/53/EC(ELV)附录中规定的豁免。关于欧盟REACH法规，TE目前提供的此产品编号的物品中高度关注物质(SVHC)的信息是基于欧洲化学品管理局(ECHA)最新发布的“物品中物质的要求指南”，链接如下：<https://echa.europa.eu/guidance-documents/guidance-on-reach>

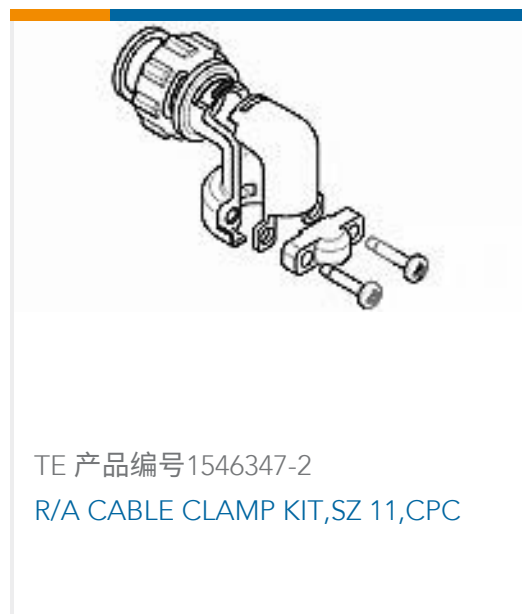
配套部件



该系列中的其他产品 | AMP Type III+



客户还购买了





文档

CAD 文件

[3D PDF](#)

[3D](#)

下载查看

[ENG_CVM_CVM_5-66461-8_BV.2d_dxf.zip](#)

英文版本

下载查看

[ENG_CVM_CVM_5-66461-8_BV.3d_igs.zip](#)

英文版本

下载查看

[ENG_CVM_CVM_5-66461-8_BV.3d_stp.zip](#)

英文版本

下载CAD文件代表我接受和同意[使用条款](#)。

数据表/目录页

[Signal Contacts](#)

英文版本

[M_SERIES_PIN_AND_SOCKET_CONNECTORS](#)

英文版本

使用说明书

[使用说明书 \(美国\)](#)

英文版本

[Autowire Contacts and Connectors](#)

英文版本