

# 60DCB10F ! 即将停产

Corcom | Corcom DC

TE 内部编号 5-6609074-0

TE 内部产品描述 60DCB10F J0=F7954

DC Power Line Filters, Corcom DC Series

[在 TE 官网查看>](#)



[EMI 和 EMC 解决方案](#) > [EMI 滤波器](#) > [电力线滤波器](#) > [直流滤波器](#) > DC Power Line Filters, Corcom DC Series



额定电流: 60 A

工作电压: 80 VDC

输入端接类型: [接线端子](#)

输出端接类型: [接线端子](#)

[所有 DC Power Line Filters, Corcom DC Series \(0\)](#)

## 产品特性

### 产品类型特性

滤波要求	已滤波
输入端接类型	<a href="#">接线端子</a>
输出端接类型	<a href="#">接线端子</a>

### 电气特征

额定电流	60 A
工作电压	80 VDC

### 主体特性

产品方向	直式
------	----

### 机械附件

产品安装类型	<a href="#">平板天线, 机架</a>
--------	--------------------------

### 使用环境

工组温度范围	-10 – 55 °C
--------	-------------

## 产品合规性

[如需合规文档, 请访问 TE 官网产品页面。>](#)

欧盟RoHS指令2011/65/EU	符合且适用豁免
欧盟ELV指令2000/53/EC	符合且适用豁免
中国电器电子产品有害物质限制使用管理办法 (China RoHS 2, 工	受限材料超出阈值

## 工业和信息化部携七部委2016年第32号令

欧盟REACH法规(EC) No. 1907/2006

欧洲化学品管理局最新发布的SVHC候选清单: 2024年1月 (240)

SVHC候选清单的声明更新至: 2023年6月 (235)

不含REACH SVHC

卤素含量

非低卤素 - 包含 Br 或 Cl &gt; 900 ppm。

焊接工艺能力

不适合采用焊接工艺

## 产品合规免责声明

此信息基于对供应商的合理调查以及TE对供应商提供的信息的现有认知。此信息可能发生变化。经TE确认符合欧盟RoHS的产品编号，产品均质材料中铅、六价铬、汞、PBB、PBDE、DEHP、BBP、DBP和DIBP的最大浓度不超过0.1%，镉的最大浓度不超过0.01%或符合指令2011/65/EU(RoHS2)及其修订指令规定的豁免。根据2011/65/EU指令要求电子电气产品需要进行CE标识。元器件产品通常无需进行CE标识。经TE确认符合欧盟ELV指令的产品编号，产品均质材料中，铅、六价铬和汞的最大浓度不超过0.1%，镉的最大浓度不超过0.01%（按重量计算），或符合指令2000/53/EC(ELV)附录中规定的豁免。关于欧盟REACH法规，TE目前提供的此产品编号的物品中高度关注物质(SVHC)的信息是基于欧洲化学品管理局(ECHA)最新发布的“物品中物质的要求指南”，链接如下：<https://echa.europa.eu/guidance-documents/guidance-on-reach>

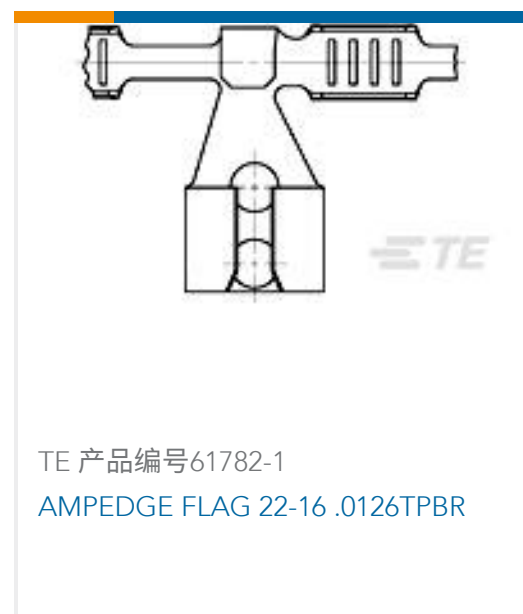
## 配套部件



## 该系列中的其他产品

## 客户还购买了





## 文档

### 产品图纸

[60DCB10F J0=F7954](#)

英文版本

### 数据表/目录页

[1654001\\_CORCOM\\_PRODUCT\\_GUIDE](#)

英文版本

[1654001\\_Corcom\\_Product\\_Guide\\_DC\\_Series](#)

英文版本

[Corcom Combined Selector Charts](#)

英文版本

[1-1654250-1\\_CORCOM\\_EMI\\_RFI\\_QRG](#)

英文版本