

5-583616-5 ✓ 有效

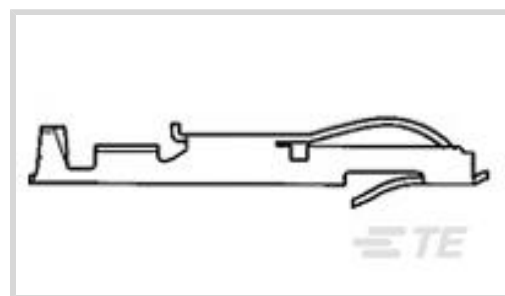
TE 内部编号 5-583616-5

Socket Contact, Gold, Locking Lance Contact Retention, 28 – 24
AWG Wire Size, .08 – .24 mm² Wire Size, 159.8 – 642.4 CMA Wire
Size, Crimp

[在 TE 官网查看>](#)



连接器 > 端子 > 连接器端子



端子类型: **插座**

产品端接到: **线缆**

端子接触部电镀材料: **金**

线径: .08 – .24 mm²

产品特性

接触件特性

PCB 端子端接区域电镀材料表面涂层	哑光
PCB 端子端接区域电镀材料	锡
端子类型	插座
端子接触部电镀材料	金
端子额定电流 (最大值)	5 A
壳体内部的端子定位力	带有
端子基材	磷青铜
导线端子端接区域电镀材料	锡
导线端子端接区域电镀材料表面涂层	哑光

端接特性

产品端接到	线缆
线缆端接方法	压接

机械附件

壳体内部的端子定位器类型	锁定枪
--------------	-----

尺寸

线径	159.8 – 642.4 CMA
兼容的绝缘直径范围	.89 – 1.4 mm [.035 – .055 in]

使用环境

工作温度范围	-40 – 85 °C [-40 – 185 °F]
--------	----------------------------

操作/应用

电路应用	电源和信号
------	-------

识别标记

端子颜色代码	橙色
--------	----

包装特性

封装数量	5000
封装方法	零散零件

产品合规性

如需合规文档，请访问 [TE 官网产品页面](#)。>

欧盟RoHS指令2011/65/EU	符合
欧盟ELV指令2000/53/EC	符合
中国电器电子产品有害物质限制使用管理办法（China RoHS 2，工业和信息化部携七部委2016年第32号令	没有超出阈值的受限材料
欧盟REACH法规(EC) No. 1907/2006	欧洲化学品管理局最新发布的SVHC候选清单: 2024年1月（240） SVHC候选清单的声明更新至: 2024年1月（240） 不含REACH SVHC
卤素含量	低卤素 - 每种均质材料的 Br、Cl、F、I < 900 ppm。也不含 BFR/CFR/PVC
焊接工艺能力	不适合采用焊接工艺

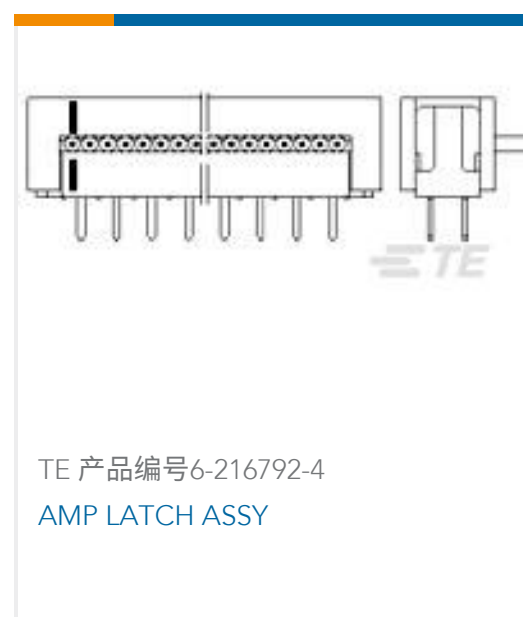
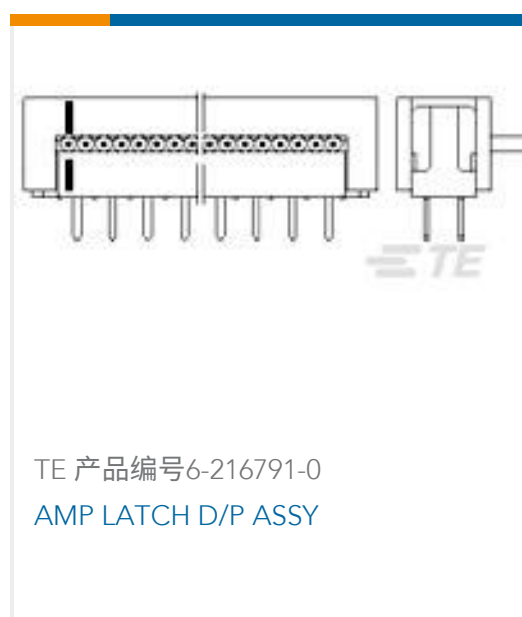
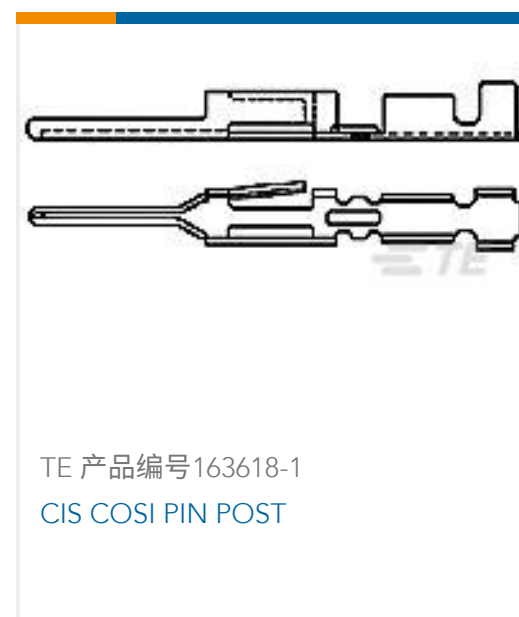
产品合规免责声明

此信息基于对供应商的合理调查以及TE对供应商提供的信息的现有认知。此信息可能发生变化。经TE确认符合欧盟RoHS的产品编号，产品均质材料中铅、六价铬、汞、PBB、PBDE、DEHP、BBP、DBP和DIBP的最大浓度不超过0.1%，镉的最大浓度不超过0.01%或符合指令2011/65/EU(RoHS2)及其修订指令规定的豁免。根据2011/65/EU指令要求电子电气产品需要进行CE标识。元器件产品通常无需进行CE标识。经TE确认符合欧盟ELV指令的产品编号，产品均质材料中，铅、六价铬和汞的最大浓度不超过0.1%，镉的最大浓度不超过0.01%（按重量计算），或符合指令2000/53/EC(ELV)附录中规定的豁免。关于欧盟REACH法规，TE目前提供的此产品编号的物品中高度关注物质（SVHC）的信息是基于欧洲化学品管理局（ECHA）最新发布的“物品中物质的要求指南”，链接如下：<https://echa.europa.eu/guidance-documents/guidance-on-reach>

配套部件



客户还购买了



文档

产品图纸

TWIN LF CONT IS 24-28 AU

英文版本

CAD 文件

3D PDF

3D

下载查看

ENG_CVM_CVM_5-583616-5_BM.2d_dxf.zip



英文版本

下载查看

[ENG_CVM_CVM_5-583616-5_BM.3d_igs.zip](#)

英文版本

下载查看

[ENG_CVM_CVM_5-583616-5_BM.3d_stp.zip](#)

英文版本

下载CAD文件代表我接受和同意 [使用条款](#)。

产品规格

应用规格

英文版本