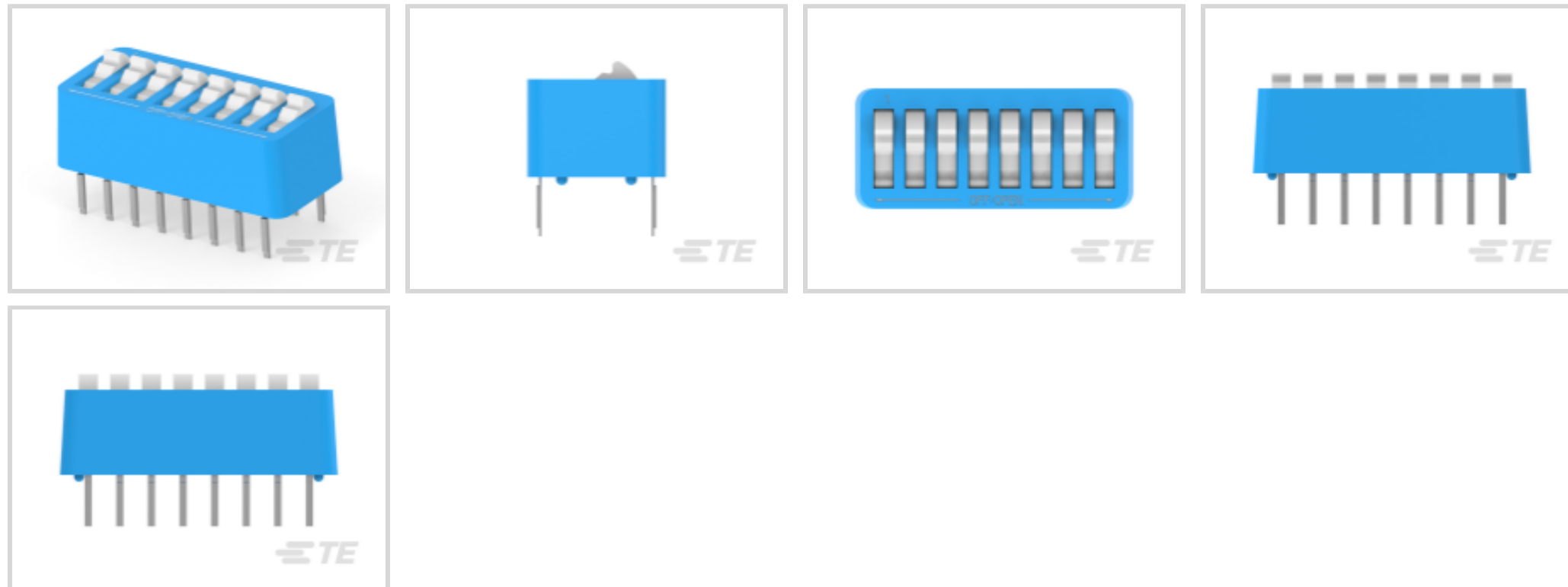




开关 > DIP 和 SIP 开关



开关端子电镀材料: 金

外壳颜色: 蓝色

外壳材料: 聚酯 GF

密封装置: 否

开关数量: 8

产品特性

产品类型特性

密封装置	否
DIP 和 SIP 开关类型	DIP
致动器种类	摇臂 (顶致动)

结构特性

位数	8
开关数量	8
配置 (极掷)	单极 - 单掷

电气特征

工作电压	40 VDC
------	--------

主体特性

产品方向	垂直
外壳颜色	蓝色
外壳材料	聚酯 GF

接触件特性

	30 μin
--	--------

PCB 端子端接区域电镀材料	锡
开关端子电镀材料	金
触点额定电流	1 A
端子基材	铜合金

端接特性

端接柱体和尾部长度的长度	3.56 mm[.14 in]
PCB 端接方法	通孔 - 焊接

壳体特性

中心线 (间距)	2.54 mm[.1 in]
----------	----------------

尺寸

产品长度	22.35 mm[.88 in]
产品高度	8.64 mm[.34 in]

使用环境

工组温度范围	-55 – 105 °C
--------	--------------

行业标准

UL 阻燃性等级	UL 94V-0
----------	----------

包装特性

封装数量	17
封装方法	Tube

产品合规性

如需合规文档，请访问 [TE 官网产品页面](#)。>

欧盟RoHS指令2011/65/EU	符合
欧盟ELV指令2000/53/EC	符合
中国电器电子产品有害物质限制使用管理办法 (China RoHS 2, 工业和信息化部携七部委2016年第32号令)	没有超出阈值的受限材料
欧盟REACH法规(EC) No. 1907/2006	欧洲化学品管理局最新发布的SVHC候选清单: 2024年1月 (240) SVHC候选清单的声明更新至: 2023年6月 (235) 不含REACH SVHC
卤素含量	非低卤素 - 包含 Br 或 Cl > 900 ppm。
焊接工艺能力	波峰焊接可达到 265°C

产品合规免责声明

此信息基于对供应商的合理调查以及TE对供应商提供的信息的现有认知。此信息可能发生变化。经TE确认符合欧盟RoHS的产品编号，产品均质材料中铅、六价铬、汞、PBB、PBDE、DEHP、BBP、DBP和DIBP的最大浓度不超过0.1%，镉的最大浓度不超过0.01%或符合指令2011/65/EU(RoHS2)及其修订指令规定的豁免。根据2011/65/EU指令要求电子电气产品需要进行CE标识。元器件产品通常无需进行CE标识。经TE确认符合欧盟ELV指令的产品编号，产品均质材料中，铅、六价铬和汞的最大浓度不超过0.1%，镉的最大浓度不超过0.01%（按重量计算），或符合指令2000/53/EC(ELV)附录中规定的豁免。关于欧盟REACH法规，TE目前提供的此产品编号的物品中高度关注物质(SVHC)的信息是基于欧洲化学品管理局(ECHA)最新发布的“物品中物质的要求指南”，链接如下：<https://echa.europa.eu/guidance-documents/guidance-on-reach>

配套部件



该系列中的其他产品 | Alcoswitch DIP



该系列中的其他产品 | Alcoswitch DIP 7000 & 7100



客户还购买了



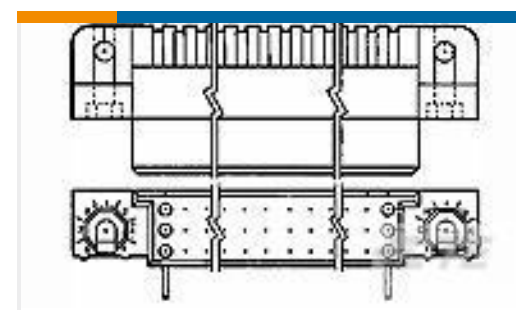
TE 产品编号3-5332070-5
SOCKET,MIN-SPR W/KO SN-AU S-4



TE 产品编号5-1609987-6
15SRBX8=F8287



TE 产品编号536019-5
096 EURO TYP R PIN AP MFBL ASY



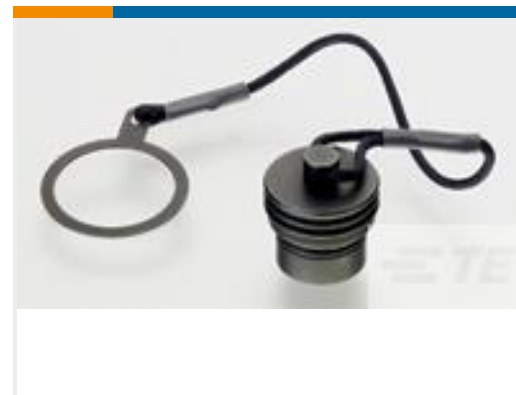
TE 产品编号5533268-3
ASSY,RECPT,R.ANGLE,HDI,LEAD-FR



TE 产品编号2-1649329-2
RTE44012



TE 产品编号532903-3
HDI RECP ASSY 4 ROW 128 POS



TE 产品编号2101579-2
DUST CAP,RCPT,Sz105,F SERIES

文档

产品图纸

DIP SW 8 POS

英文版本

CAD 文件

3D PDF

英文版本

下载查看

[ENG_CVM_5-5435640-8_A1.3d_igs.zip](#)

英文版本

下载查看

[ENG_CVM_5-5435640-8_A1.3d_stp.zip](#)

英文版本

下载查看

[ENG_CVM_5-5435640-8_A1.2d_dxf.zip](#)

英文版本

3D PDF

3D

下载查看

[ENG_CVM_CVM_5-5435640-8_C.2d_dxf.zip](#)

英文版本

下载查看

[ENG_CVM_CVM_5-5435640-8_C.3d_igs.zip](#)

英文版本

下载查看

[ENG_CVM_CVM_5-5435640-8_C.3d_stp.zip](#)

英文版本



下载CAD文件代表我接受和同意[使用条款](#)。

产品规格

应用规格

英文版本

使用说明书

使用说明书 (美国)

英文版本