

5-535512-1 ✓ 有效

AMPMODU | Modu Connector System

TE 内部编号 5-535512-1

PCB Mount Receptacle, Right Angle, Board-to-Board, 110 Position,
2.54 mm [.1 in] Centerline, Gold, Through Hole - Solder, Modu
Connector System

[在 TE 官网查看>](#)



连接器 > PCB 连接器 > PCB 板端连接器及母端



连接器系统: 板对板

位数: 110

行数: 2

中心线 (间距) : 2.54 mm [.1 in]

PCB 安装方向: 直角

产品特性

产品类型特性

| | |
|-------------|----------|
| 施加的压力 | 标准, 高 |
| 连接器系统 | 板对板 |
| 可密封 | 否 |
| 连接器和端子端接到 | 印刷电路板 |
| PCB 连接器组件类型 | PCB 安装母端 |

结构特性

| | |
|----------|-----|
| 可堆叠 | 是 |
| 位数 | 110 |
| 行数 | 2 |
| PCB 安装方向 | 直角 |

电气特征

| | |
|------------|---------|
| 介质耐压 (最大值) | 750 VAC |
| 绝缘电阻 | 5000 MΩ |
| 工作电压 | 333 VAC |

主体特性

| | |
|--------|----|
| 连接器外形 | 标准 |
| 主要产品颜色 | 黑色 |

接触件特性



| | |
|----------------|-----------------|
| 端子保护类型 | 闭合入口壳体 |
| 端子接触部长度 | 3 mm[.1 in] |
| 接合方柱尺寸 | .64 mm[.025 in] |
| | 10 μin |
| 端子接合区域电镀材料厚度 | .762 μm[30 μin] |
| 端子形状和构造 | 短点 |
| PCB 端子端接区域电镀材料 | 锡铅 |
| 端子基材 | 磷青铜 |
| 端子接触部电镀材料 | 金 |
| 端子类型 | 插座 |
| 端子额定电流 (最大值) | 2 A |

端接特性

| | |
|-------------|------------------|
| 矩形端接柱体和尾部厚度 | .2 mm[.008 in] |
| 矩形端接柱体和尾部宽度 | .69 mm[.027 in] |
| 端接柱体和尾部长度的 | 2.92 mm[.115 in] |
| PCB 端接方法 | 通孔 - 焊接 |

机械附件

| | |
|----------|-----|
| 连接器安装类型 | 板安装 |
| 接合对准 | 不带 |
| PCB 安装对准 | 不带 |
| PCB 安装固定 | 不带 |

壳体特性

| | |
|----------|----------------|
| 接合入口位置 | 侧 |
| 外壳材料 | 聚酯 - GF |
| 中心线 (间距) | 2.54 mm[.1 in] |

尺寸

| | |
|-------------|------------------------------|
| 堆叠高度 | 8.13 mm[.32 in] |
| 连接器高度 | 6.05 mm[.238 in] |
| PCB 厚度 (建议) | 1.4 – 2.4 mm[.055 – .094 in] |
| 行间距 | 2.54 mm, 7.87 mm[.31 in] |

使用环境

| | |
|---------|---|
| 壳体温度额定值 | 高 |
|---------|---|

工作温度范围 -65 – 105 °C[-85 – 221 °F]

操作/应用

| | |
|--------|--------|
| 焊接工艺特性 | 板支座 |
| 电路应用 | Signal |

行业标准

| | |
|-------------|-----------------------|
| 与已批准的标准产品兼容 | CSA LR7189, UL E28476 |
| UL 阻燃性等级 | UL 94V-0 |

包装特性

| | |
|------|-----------|
| 封装数量 | 15 |
| 封装方法 | Box, Tube |

产品合规性

如需合规文档，请访问 [TE 官网产品页面](#)。>

| | |
|---|---|
| 欧盟RoHS指令2011/65/EU | 符合 |
| 欧盟ELV指令2000/53/EC | 符合 |
| 中国电器电子产品有害物质限制使用管理办法（China RoHS 2，工业和信息化部携七部委2016年第32号令 | 没有超出阈值的受限材料 |
| 欧盟REACH法规(EC) No. 1907/2006 | 欧洲化学品管理局最新发布的SVHC候选清单: 2024年1月（240） SVHC候选清单的声明更新至: 2024年1月（240） 不含REACH SVHC |
| 卤素含量 | 非低卤素 - 包含 Br 或 Cl > 900 ppm。 |
| 焊接工艺能力 | 回流焊接可达到 260°C |

产品合规免责声明

此信息基于对供应商的合理调查以及TE对供应商提供的信息的现有认知。此信息可能发生变化。经TE确认符合欧盟RoHS的产品编号，产品均质材料中铅、六价铬、汞、PBB、PBDE、DEHP、BBP、DBP和DIBP的最大浓度不超过0.1%，镉的最大浓度不超过0.01%或符合指令2011/65/EU(RoHS2)及其修订指令规定的豁免。根据2011/65/EU指令要求电子电气产品需要进行CE标识。元器件产品通常无需进行CE标识。经TE确认符合欧盟ELV指令的产品编号，产品均质材料中，铅、六价铬和汞的最大浓度不超过0.1%，镉的最大浓度不超过0.01%（按重量计算），或符合指令2000/53/EC(ELV)附录中规定的豁免。关于欧盟REACH法规，TE目前提供的此产品编号的物品中高度关注物质（SVHC）的信息是基于欧洲化学品管理局（ECHA）最新发布的“物品中物质的要求指南”，链接如下：<https://echa.europa.eu/guidance-documents/guidance-on-reach>

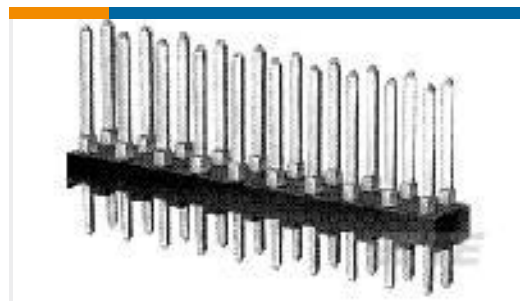
配套部件



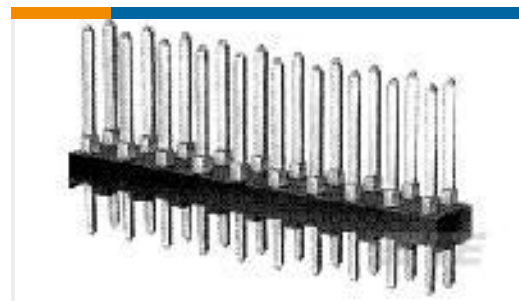
TE 产品编号 1-86479-9
30 MODII HDR DRRA UNSHRD .100



TE 产品编号 4-86479-4
80 MODII HDR DRRA UNSHRD .100

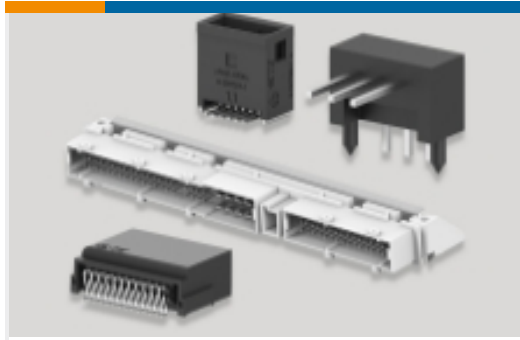


TE 产品编号 1-87215-5
30 MODII HDR DRST UNSHRD .100

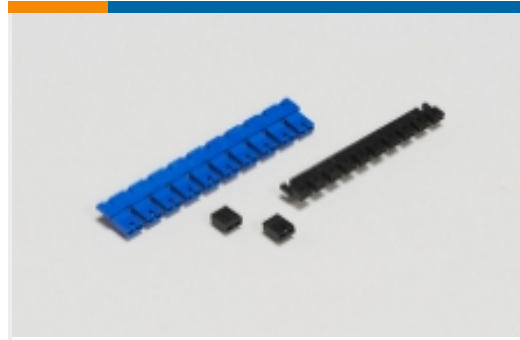


TE 产品编号 4-87215-0
80 MODII HDR DRST UNSHRD .100

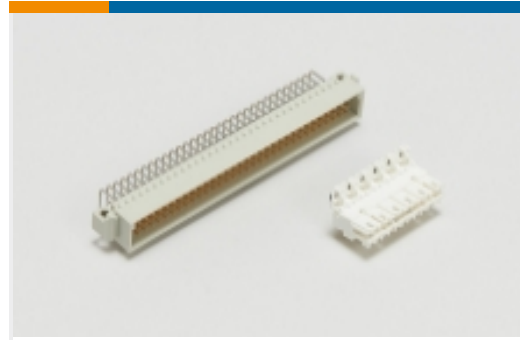
该系列中的其他产品 | Modu Connector System



PCB 板端连接器及母端(1244)



板对板跳线和分路(5)



标准边缘连接器(1)



汽车连接器护套(1)



汽车连接器盖帽(3)



连接器盖帽(1)



连接器硬件(4)

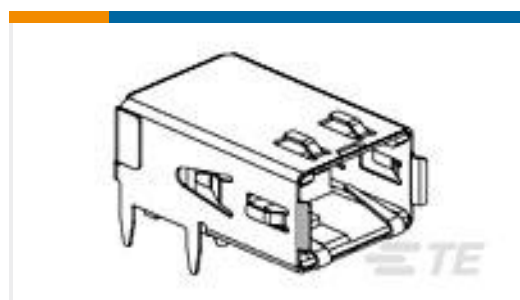
客户还购买了



TE 产品编号1-928836-2
MOD2 PIN WITH A-PIN L/P



TE 产品编号7-2176246-6
CRGS2512 5% 1M8



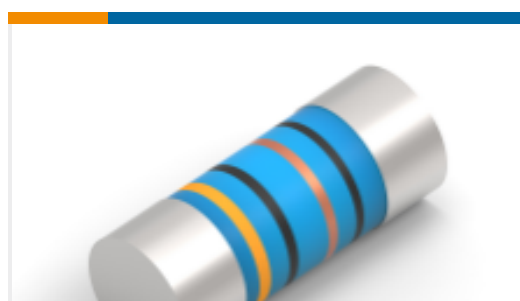
TE 产品编号1761072-3
RECPT,HSSDC2,FIBRE,TRAY PKG



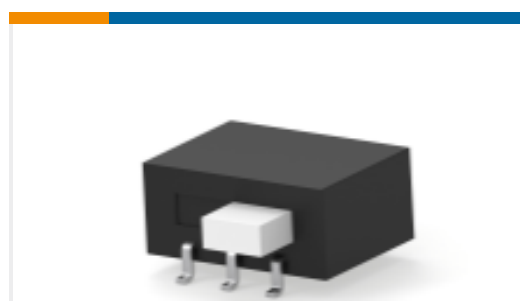
TE 产品编号3-1415020-1
PT570N20



TE 产品编号4-2176391-7
RQ 1206 37K4 0.1% 10PPM 5K RL



TE 产品编号2176314-4
MELF SMA_A 180R 0.1% 15PPM 0102 0.3W



TE 产品编号1-1437581-1
ASE22RL=AUTOSLIDE DP



文档

产品图纸

[110 MODII HORZ DR CE EESS .100](#)

英文版本

CAD 文件

[3D PDF](#)

英文版本

[下载查看](#)

[ENG_CVM_5-535512-1_Y1.3d_igs.zip](#)

英文版本

[下载查看](#)

[ENG_CVM_5-535512-1_Y1.3d_stp.zip](#)

英文版本

[下载查看](#)

[ENG_CVM_5-535512-1_Y1.2d_dxf.zip](#)

英文版本

下载CAD文件代表我接受和同意 [使用条款](#)。

产品规格

[应用规格](#)

英文版本