

5-534206-3 ✓ 有效

AMP MODU | Modu Connector System

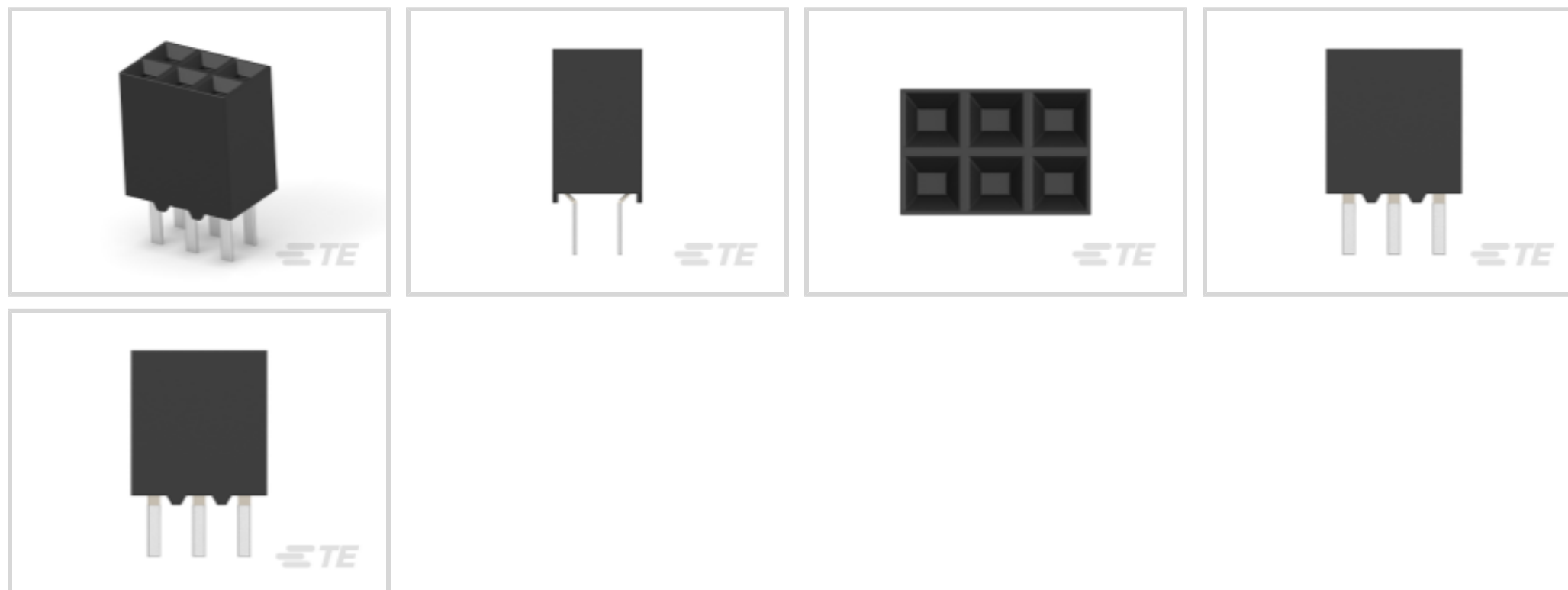
TE 内部编号 5-534206-3

PCB Mount Receptacle, Vertical, Board-to-Board, 6 Position, 2.54 mm [.1 in] Centerline, Gold, Through Hole - Solder, Signal, Modu Connector System

[在 TE 官网查看>](#)



连接器 > PCB 连接器 > PCB 板端连接器及母端



连接器系统: 板对板

位数: 6

行数: 2

中心线 (间距) : 2.54 mm [.1 in]

PCB 安装方向: 垂直

## 产品特性

### 产品类型特性

施加的压力	标准
连接器系统	板对板
可密封	否
连接器和端子端接到	印刷电路板
PCB 连接器组件类型	PCB 安装母端

### 结构特性

板对板配置	平行
可堆叠	是
位数	6
行数	2
PCB 安装方向	垂直

### 电气特征

绝缘电阻	5000 MΩ
工作电压	333 VAC

### 主体特性

连接器外形	标准
主要产品颜色	黑色

### 接触件特性

端子保护类型	闭合入口壳体
接合方柱尺寸	.64 mm[.025 in]
	150 μin
端子接合区域电镀材料厚度	.762 μm[30 μin]
端子形状和构造	正方形
PCB 端子端接区域电镀材料	锡
端子基材	磷青铜
端子接触部电镀材料	金
端子类型	插座
端子额定电流 (最大值)	2 A

### 端接特性

矩形端接柱体和尾部厚度	.2 mm[.008 in]
矩形端接柱体和尾部宽度	.69 mm[.027 in]
端接柱体和尾部长度的	2.92 mm[.115 in]
PCB 端接方法	通孔 - 焊接

### 机械附件

连接器安装类型	板安装
接合对准	不带
PCB 安装对准	不带
PCB 安装固定	不带

### 壳体特性

接合入口位置	顶部
外壳材料	聚酯 - GF
中心线 (间距)	2.54 mm[.1 in]

### 尺寸

堆叠高度	10.92 mm[.43 in]
连接器高度	5.03 mm[.198 in]
PCB 厚度 (建议)	1.57 mm[.055 – .094 in]

行间距	2.54 mm[.1 in]
-----	----------------

### 使用环境

壳体温度额定值	标准
工作温度范围	-65 – 105 °C[-85 – 221 °F]

### 操作/应用

焊接工艺特性	板支座
电路应用	Signal

### 行业标准

与已批准的标准产品兼容	CSA LR7189, UL E28476
UL 阻燃性等级	UL 94V-0

### 包装特性

封装数量	74
封装方法	Box, Tube

### 产品合规性

如需合规文档，请访问 [TE 官网产品页面](#)。>

欧盟RoHS指令2011/65/EU	符合
欧盟ELV指令2000/53/EC	符合
中国电器电子产品有害物质限制使用管理办法（China RoHS 2，工业和信息化部携七部委2016年第32号令	没有超出阈值的受限材料
欧盟REACH法规(EC) No. 1907/2006	欧洲化学品管理局最新发布的SVHC候选清单: 2024年1月（240） SVHC候选清单的声明更新至: 2024年1月（240） 不含REACH SVHC
卤素含量	非低卤素 - 包含 Br 或 Cl > 900 ppm。
焊接工艺能力	波峰焊接可达到 240°C

#### 产品合规免责声明

此信息基于对供应商的合理调查以及TE对供应商提供的信息的现有认知。此信息可能发生变化。经TE确认符合欧盟RoHS的产品编号，产品均质材料中铅、六价铬、汞、PBB、PBDE、DEHP、BBP、DBP和DIBP的最大浓度不超过0.1%，镉的最大浓度不超过0.01%或符合指令2011/65/EU(RoHS2)及其修订指令规定的豁免。根据2011/65/EU指令要求电子电气产品需要进行CE标识。元器件产品通常无需进行CE标识。经TE确认符合欧盟ELV指令的产品编号，产品均质材料中，铅、六价铬和汞的最大浓度不超过0.1%，镉的最大浓度不超过0.01%（按重量计算），或符合指令2000/53/EC(ELV)附录中规定的豁免。关于欧盟REACH法规，TE目前提供的此产品编号的物品中高度关注物质（SVHC）的信息是基于欧洲化学品管理局（ECHA）最新发布的“物品中物质的要求指南”，链接如下：<https://echa.europa.eu/guidance-documents/guidance-on-reach>

## 配套部件



## 该系列中的其他产品 | Modu Connector System





汽车连接器盖帽(3)

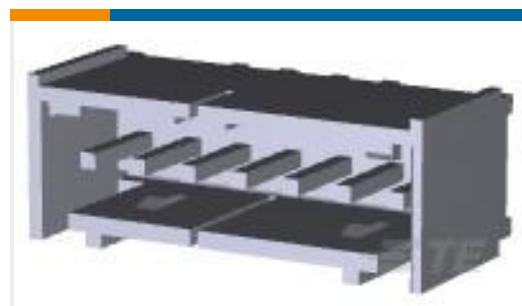
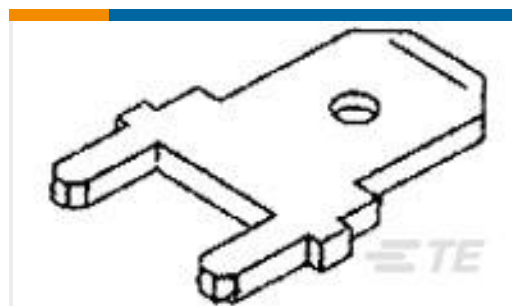


连接器盖帽(1)



连接器硬件(4)

## 客户还购买了

TE 产品编号5767171-1  
MICTOR RECEPT ASSY, 38 POS. TATE 产品编号3-1879208-7  
CPF 0402 330R 0.1% 25PPM 1K RLTE 产品编号1-1546306-2  
12P.374" DR BARRIER STRIPTE 产品编号2-647123-7  
07P MTA156 SHRD HDR ASSY SQ SNTE 产品编号5-534206-1  
02 MODII VRT DR CE 100/115TE 产品编号63603-1  
187 FASTON TAB TPBRTE 产品编号7-2213766-9  
AV19 DPL 5A POWER LED BLUE 24VTE 产品编号2176308-9  
RP 1E 0.1W 162K 0.1% 25PPM 5K RL

## 文档

### 产品图纸

06 MODII VRT DR CE 100/115

英文版本

### CAD 文件

3D PDF

3D

### 下载查看

ENG\_CVM\_CVM\_5-534206-3\_N.2d\_dxf.zip



英文版本

**下载查看**

[ENG\\_CVM\\_CVM\\_5-534206-3\\_N.3d\\_igs.zip](#)

英文版本

**下载查看**

[ENG\\_CVM\\_CVM\\_5-534206-3\\_N.3d\\_stp.zip](#)

英文版本

下载CAD文件代表我接受和同意 [使用条款](#)。

**数据表/目录页**

[AMPMODU\\_INTERCONNECTION\\_SYSTEM\\_SECTIONS](#)

英文版本

**产品规格**

**应用规格**

英文版本