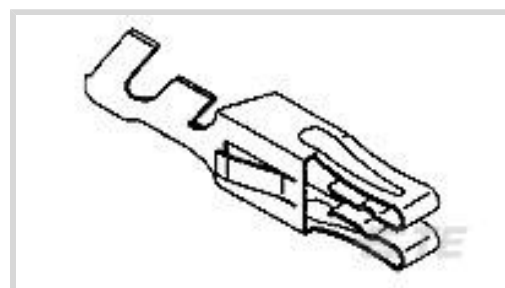




连接器 > 端子 > 连接器端子



端子类型: **母端**

产品端接到: **线缆**

端子接触部电镀材料: **锡**

线径: 3.3 – 5.26 mm<sup>2</sup>

## 产品特性

### 结构特性

与线缆类型兼容

分离式导线

### 接触件特性

端子类型

母端

端子接触部电镀材料

锡

端子额定电流 (最大值)

30 A

壳体内部的端子定位力

带有

端子基材

铜合金

端子接触部电镀材料表面涂层

哑光

导线端子端接区域电镀材料

锡

导线端子端接区域电镀材料表面涂层

哑光

### 端接特性

产品端接到

线缆

线缆端接方法

压接

### 机械附件

壳体内部的端子定位器类型

锁定枪

### 尺寸

线径

6529 – 10384 CMA

兼容的绝缘直径范围

4.06 – 5.33 mm [.16 – .21 in]



## 使用环境

工作温度范围	-40 – 95 °C[-40 – 203 °F]
--------	---------------------------

## 操作/应用

电路应用	电源和信号
------	-------

## 包装特性

封装数量	1500
封装方法	Reel

## 产品合规性

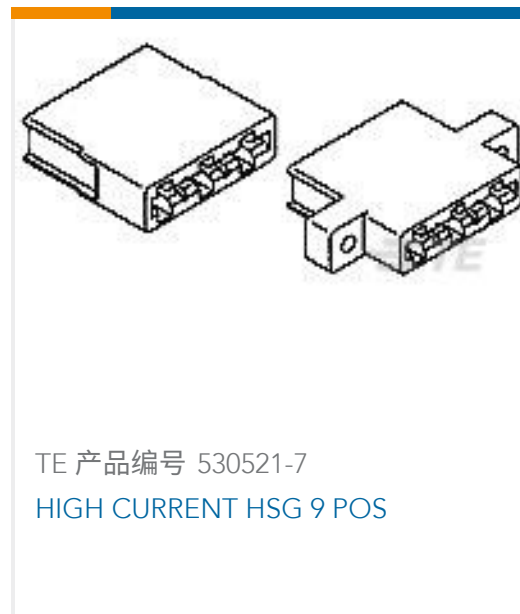
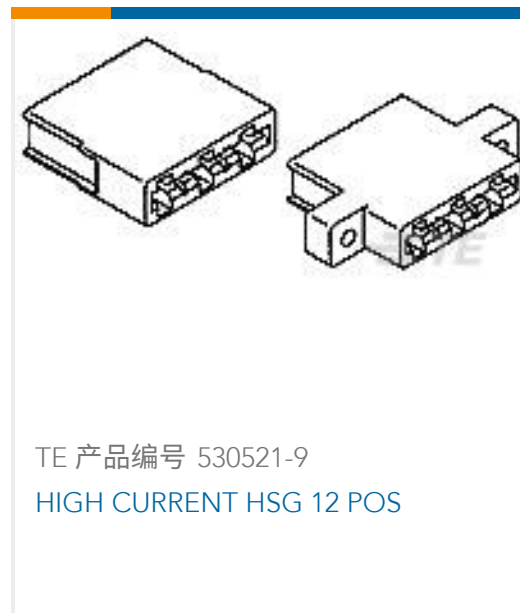
如需合规文档，请访问 [TE 官网产品页面](#)。>

欧盟RoHS指令2011/65/EU	符合
欧盟ELV指令2000/53/EC	符合
中国电器电子产品有害物质限制使用管理办法（China RoHS 2，工业和信息化部携七部委2016年第32号令	没有超出阈值的受限材料
欧盟REACH法规(EC) No. 1907/2006	欧洲化学品管理局最新发布的SVHC候选清单: 2024年1月（240） SVHC候选清单的声明更新至: 2024年1月（240） 不含REACH SVHC
卤素含量	低卤素 - 每种均质材料的 Br、Cl、F、I < 900 ppm。也不含 BFR/CFR/PVC
焊接工艺能力	不适合采用焊接工艺

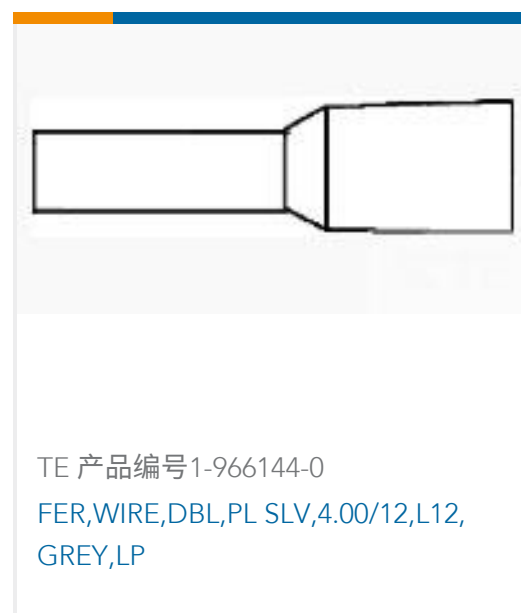
### 产品合规免责声明

此信息基于对供应商的合理调查以及TE对供应商提供的信息的现有认知。此信息可能发生变化。经TE确认符合欧盟RoHS的产品编号，产品均质材料中铅、六价铬、汞、PBB、PBDE、DEHP、BBP、DBP和DIBP的最大浓度不超过0.1%，镉的最大浓度不超过0.01%或符合指令2011/65/EU(RoHS2)及其修订指令规定的豁免。根据2011/65/EU指令要求电子电气产品需要进行CE标识。元器件产品通常无需进行CE标识。经TE确认符合欧盟ELV指令的产品编号，产品均质材料中，铅、六价铬和汞的最大浓度不超过0.1%，镉的最大浓度不超过0.01%（按重量计算），或符合指令2000/53/EC(ELV)附录中规定的豁免。关于欧盟REACH法规，TE目前提供的此产品编号的物品中高度关注物质（SVHC）的信息是基于欧洲化学品管理局（ECHA）最新发布的“物品中物质的要求指南”，链接如下：<https://echa.europa.eu/guidance-documents/guidance-on-reach>

## 配套部件



## 客户还购买了





## 文档

### 产品图纸

[HIGH CURRENT CONT-STRIP](#)

英文版本

### CAD 文件

[3D PDF](#)

3D

[下载查看](#)

[ENG\\_CVM\\_CVM\\_5-530519-2\\_W.2d\\_dxf.zip](#)

英文版本

[下载查看](#)

[ENG\\_CVM\\_CVM\\_5-530519-2\\_W.3d\\_igs.zip](#)

英文版本

[下载查看](#)

[ENG\\_CVM\\_CVM\\_5-530519-2\\_W.3d\\_stp.zip](#)

英文版本

下载CAD文件代表我接受和同意[使用条款](#)。

### 产品规格

[应用规格](#)

英文版本