

5-520424-3 ✓ 有效

AMPLIMITE

TE 内部编号 5-520424-3

SDL Connectors, Plug, Round Jacketed Cable, 26 AWG / 24 AWG

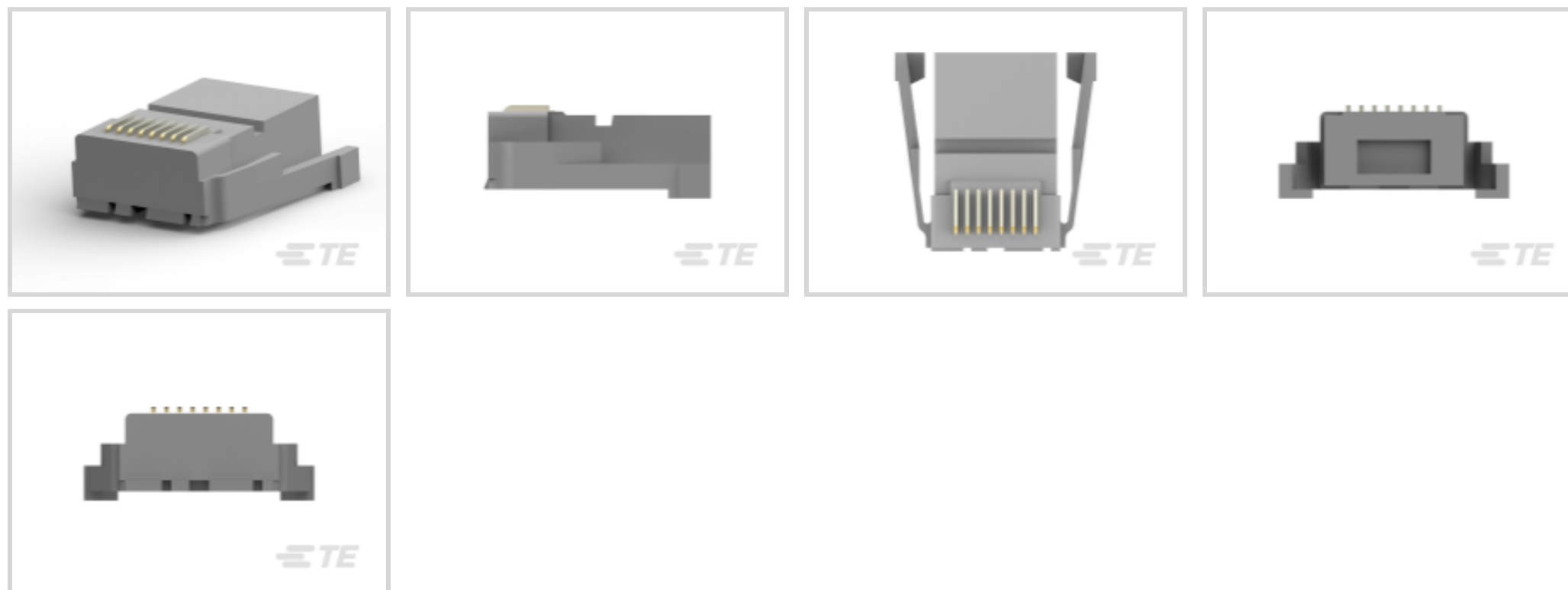
Wire Size, .205 mm<sup>2</sup> / .12 – .15 mm<sup>2</sup> Wire Size, Cable-to-Board, 8

Position

[在 TE 官网查看>](#)



连接器 > 音频和视频连接器 > SDL 连接器



连接器和壳体类型: 插头

与线缆类型兼容: 圆形护套电缆

线径: .12 – .15 mm<sup>2</sup>, .205 mm<sup>2</sup>

连接器系统: 缆到板

## 产品特性

### 产品类型特性

插座配置	标准
连接器和壳体类型	插头
连接器系统	缆到板
连接器和端子端接到	电线和电缆

### 结构特性

与线缆类型兼容	圆形护套电缆
位数	8

### 主体特性

屏蔽电镀涂层	亮光
屏蔽电镀材料	锡
屏蔽材料	碳钢

### 接触件特性

	50 μin
端子接触部电镀材料	金

端子基材	铜合金
------	-----

端子额定电流 (最大值)	1.5 A
--------------	-------

### 机械附件

PCB 安装固定	不带
----------	----

极性代码	E
------	---

连接器安装类型	电缆安装 (自由悬挂)
---------	-------------

### 壳体特性

外壳材料	聚碳酸酯, 聚碳酸酯, 聚碳酸酯
------	------------------

壳体颜色	烟灰色
------	-----

中心线 (间距)	1.27 mm[.05 in]
----------	-----------------

### 尺寸

	.045 – .05 in[1.14 – 1.27 in]
--	-------------------------------

线径	.12 – .15 mm <sup>2</sup> , .205 mm <sup>2</sup>
----	--

### 使用环境

工作温度范围	-20 – 80 °C[-4 – 176 °F]
--------	--------------------------

### 操作/应用

电路应用	Signal
------	--------

### 行业标准

与机构/标准产品兼容	CSA, UL
------------	---------

UL 阻燃性等级	UL 94V-2
----------	----------

### 产品合规性

如需合规文档, 请访问 [TE 官网产品页面](#)。>

欧盟RoHS指令2011/65/EU	符合
--------------------	----

欧盟ELV指令2000/53/EC	符合
-------------------	----

中国电器电子产品有害物质限制使用管理办法 (China RoHS 2, 工业和信息化部携七部委2016年第32号令)	没有超出阈值的受限材料
--	-------------

欧盟REACH法规(EC) No. 1907/2006	欧洲化学品管理局最新发布的SVHC候选清单: 2024年1月 (240) SVHC候选清单的声明更新至: 2024年1月 (240) 不含REACH SVHC
-----------------------------	---

卤素含量	非低卤素 - 包含 Br 或 Cl > 900 ppm。
------	------------------------------

焊接工艺能力	不适合采用焊接工艺
--------	-----------

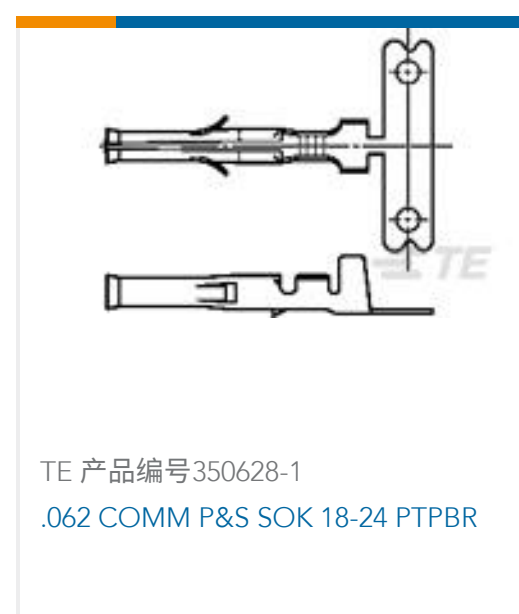
### 产品合规免责声明

此信息基于对供应商的合理调查以及TE对供应商提供的信息的现有认知。此信息可能发生变化。经TE确认符合欧盟RoHS的产品编号，产品均质材料中铅、六价铬、汞、PBB、PBDE、DEHP、BBP、DBP和DIBP的最大浓度不超过0.1%，镉的最大浓度不超过0.01%或符合指令2011/65/EU(RoHS2)及其修订指令规定的豁免。根据2011/65/EU指令要求电子电气产品需要进行CE标识。元器件产品通常无需进行CE标识。经TE确认符合欧盟ELV指令的产品编号，产品均质材料中，铅、六价铬和汞的最大浓度不超过0.1%，镉的最大浓度不超过0.01%（按重量计算），或符合指令2000/53/EC(ELV)附录中规定的豁免。关于欧盟REACH法规，TE目前提供的此产品编号的物品中高度关注物质(SVHC)的信息是基于欧洲化学品管理局(ECHA)最新发布的“物品中物质的要求指南”，链接如下：<https://echa.europa.eu/guidance-documents/guidance-on-reach>

## 配套部件



## 客户还购买了





## 文档

### 产品图纸

[8 SDL RND PLUG ASSY 50 SERIES](#)

英文版本

### CAD 文件

[3D PDF](#)

3D

[下载查看](#)

[ENG\\_CVM\\_CVM\\_5-520424-3\\_AH.2d\\_dxf.zip](#)

英文版本

[下载查看](#)

[ENG\\_CVM\\_CVM\\_5-520424-3\\_AH.3d\\_igs.zip](#)

英文版本

[下载查看](#)

[ENG\\_CVM\\_CVM\\_5-520424-3\\_AH.3d\\_stp.zip](#)

英文版本

下载CAD文件代表我接受和同意[使用条款](#)。

### 产品规格

[应用规格](#)

英文版本

### 使用说明书

[使用说明书 \(美国\)](#)

英文版本

[使用说明书 \(美国\)](#)

英文版本

[Crimping Die Assemblies 58195-1, 58195-2, 58195-3, and 58195-6](#)

英文版本