

5-520353-4 ✓ 有效

TRIO-MATE

TE 内部编号 5-520353-4

FFC Connectors, Connector Assembly, Wire-to-Board, 4 Position,
2.54 mm [.1 in] Centerline, 1 Row, Right Angle, Socket, TRIO-MATE

[在 TE 官网查看>](#)



连接器 > PCB 连接器 > 线对板连接器 > FFC、FPC 和带状连接器 > FFC 连接器



FFC 连接器产品类型: **连接器组件**

连接器系统: **线到板**

位数: 4

中心线 (间距) : 2.54 mm [.1 in]

行数: 1

产品特性

产品类型特性

| | |
|-------------|------------|
| 连接器和壳体类型 | 母端, 母端 |
| 连接器和端子端接到 | 印刷电路板 |
| FFC 连接器产品类型 | 连接器组件 |
| 连接器系统 | 线到板 |
| 插入力类型 | 低插入力 (LIF) |

结构特性

| | |
|----------|----|
| 位数 | 4 |
| 行数 | 1 |
| PCB 安装方向 | 直角 |

主体特性

| | |
|--------|----|
| 主要产品颜色 | 黑色 |
|--------|----|

接触件特性

| | |
|----------------|-----|
| 端子接触部电镀材料 | 锡铅 |
| 端子接触部电镀材料表面涂层 | 哑光 |
| PCB 端子端接区域电镀材料 | 锡 |
| 端子基材 | 磷青铜 |
| 端子类型 | 插座 |
| 端子额定电流 (最大值) | 1 A |

端接特性

| | |
|-----------|----------------|
| 端接柱体和尾部长度 | 2.54 mm[.1 in] |
|-----------|----------------|

| | |
|----------|---------|
| PCB 端接方法 | 通孔 - 焊接 |
|----------|---------|

机械附件

| | |
|--------|--------|
| 接合对准类型 | 极化, 极化 |
|--------|--------|

| | |
|----------|----|
| PCB 安装固定 | 带有 |
|----------|----|

| | |
|------------|------|
| PCB 安装固定类型 | Z 型弯 |
|------------|------|

| | |
|------|----|
| 接合固定 | 不带 |
|------|----|

| | |
|------|----|
| 接合对准 | 带有 |
|------|----|

| | |
|--------|----|
| 面板安装特性 | 不带 |
|--------|----|

| | |
|---------|-----|
| 连接器安装类型 | 板安装 |
|---------|-----|

壳体特性

| | |
|------|-----|
| 外壳材料 | 热塑性 |
|------|-----|

| | |
|----------|----------------|
| 中心线 (间距) | 2.54 mm[.1 in] |
|----------|----------------|

| | |
|----------|----|
| FFC 电缆入口 | 直角 |
|----------|----|

尺寸

| | |
|-------------|------------------|
| PCB 厚度 (建议) | 1.57 mm[.062 in] |
|-------------|------------------|

使用环境

| | |
|--------|----------------------------|
| 工作温度范围 | -55 – 105 °C[-67 – 221 °F] |
|--------|----------------------------|

操作/应用

| | |
|------|--------|
| 电路应用 | Signal |
|------|--------|

行业标准

| | |
|----------|----------|
| UL 阻燃性等级 | UL 94V-0 |
|----------|----------|

产品合规性

如需合规文档，请访问 [TE 官网产品页面](#)。>

| | |
|--------------------|----|
| 欧盟RoHS指令2011/65/EU | 符合 |
|--------------------|----|

| | |
|-------------------|----|
| 欧盟ELV指令2000/53/EC | 符合 |
|-------------------|----|

| | |
|--|-------------|
| 中国电器电子产品有害物质限制使用管理办法 (China RoHS 2, 工业和信息化部携七部委2016年第32号令) | 没有超出阈值的受限材料 |
|--|-------------|

| | |
|-----------------------------|---|
| 欧盟REACH法规(EC) No. 1907/2006 | 欧洲化学品管理局最新发布的SVHC候选清单: 2024年1月 (240) SVHC候选清单的声明更新至: 2024年1月 (240) |
|-----------------------------|---|

不含REACH SVHC

卤素含量

非低卤素 - 包含 Br 或 Cl > 900 ppm。

焊接工艺能力

波峰焊接可达到 265°C

产品合规免责声明

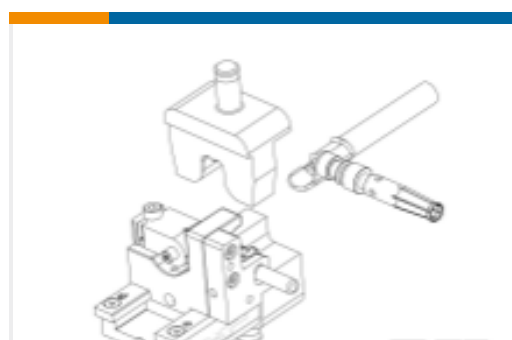
此信息基于对供应商的合理调查以及TE对供应商提供的信息的现有认知。此信息可能发生变化。经TE确认符合欧盟RoHS的产品编号，产品均质材料中铅、六价铬、汞、PBB、PBDE、DEHP、BBP、DBP和DIBP的最大浓度不超过0.1%，镉的最大浓度不超过0.01%或符合指令2011/65/EU(RoHS2)及其修订指令规定的豁免。根据2011/65/EU指令要求电子电气产品需要进行CE标识。元器件产品通常无需进行CE标识。经TE确认符合欧盟ELV指令的产品编号，产品均质材料中，铅、六价铬和汞的最大浓度不超过0.1%，镉的最大浓度不超过0.01%（按重量计算），或符合指令2000/53/EC(ELV)附录中规定的豁免。关于欧盟REACH法规，TE目前提供的此产品编号的物品中高度关注物质（SVHC）的信息是基于欧洲化学品管理局（ECHA）最新发布的“物品中物质的要求指南”，链接如下：<https://echa.europa.eu/guidance-documents/guidance-on-reach>

该系列中的其他产品 | TRIO-MATE



FFC 连接器(66)

客户还购买了

TE 产品编号1-1418653-5
10 POS SHIELDED LVDS PINHEADER,
MQSTE 产品编号1-926475-2
MOD 4 HSGTE 产品编号1579028-8
EXTRACTION TOOLTE 产品编号2151218-2
OCEAN_2.0_Applicator-S-080F100O-
RSATE 产品编号2151279-2
OCEAN_2.0_APPLICATOR-S-
080F100O-RSATE 产品编号2351900-2
DIE SET2 IPT-180-1/2/3P F 50MM2TE 产品编号2358637-1
DIE SET DIA 6MM-90 T 25MM2TE 产品编号5-1490019-5
CRIMPER, WIRE (.073" 'F')



文档

产品图纸

TRIOMATE ASSY H 4P L=2.54,LDFR

英文版本

CAD 文件

3D PDF

3D

下载查看

[ENG_CVM_CVM_5-520353-4_M.2d_dxf.zip](#)

英文版本

下载查看

[ENG_CVM_CVM_5-520353-4_M.3d_igs.zip](#)

英文版本

下载查看

[ENG_CVM_CVM_5-520353-4_M.3d_stp.zip](#)

英文版本

下载CAD文件代表我接受和同意[使用条款](#)。

产品规格

Trio-Mate Flat Flexible Discrete Circuit .100 Connectors

英文版本

应用规格

日语

应用规格

英文版本