



端子 and 接头 &gt; 快速断开



快速断开端子类型: 母端

线径: .32 – .82 mm<sup>2</sup>

对接公端宽度: 4.75 mm [.187 in]

对接公端厚度: .51 mm [.02 in]

## 产品特性

### 产品类型特性

端子特性	电线停止点
插入力	正常

### 结构特性

连接容量	单
与线缆类型兼容	分离式导线

### 电气特征

额定电压	600 V
------	-------

### 主体特性

绝缘材料	尼龙
------	----

### 接触件特性

快速断开端子类型	母端
对接公端宽度	4.75 mm [.187 in]
对接公端厚度	.51 mm [.02 in]
端子方向	直式

端子基材	黄铜
端子电镀材料	锡
压接类型	F 型压接
压线筒类型	Closed

### 端接特性

产品端接到	线缆
-------	----

### 机械附件

带导线绝缘	带有
-------	----

### 尺寸

端子材料厚度	.41 mm[.016 in]
产品长度	21.76 mm[.855 in]
兼容的绝缘直径范围	3.43 mm[.135 in]
线径	.32 – .82 mm <sup>2</sup>

### 使用环境

绝缘选项	完全绝缘
工作温度范围	-40 – 110 °C[-40 – 230 °F]

### 行业标准

与机构/标准产品兼容	UL
UL 阻燃性等级	UL 94V-2

### 包装特性

封装数量	2700
封装方法	带/卷

### 其他

压线筒颜色	红色
-------	----

### 产品合规性

如需合规文档，请访问 [TE 官网产品页面](#)。>

欧盟RoHS指令2011/65/EU	符合
欧盟ELV指令2000/53/EC	符合
中国电器电子产品有害物质限制使用管理办法（China RoHS 2，工业和信息化部携七部委2016年第32号令	没有超出阈值的受限材料
欧盟REACH法规(EC) No. 1907/2006	欧洲化学品管理局最新发布的SVHC候选清单: 2024年1月（240）



SVHC候选清单的声明更新至: 2024年1月  
(240)  
不含REACH SVHC

卤素含量

低卤素 - 每种均质材料的 Br、Cl、F、I < 900 ppm。也不含 BFR/CFR/PVC

焊接工艺能力

不适合采用焊接工艺

产品合规免责声明

此信息基于对供应商的合理调查以及TE对供应商提供的信息的现有认知。此信息可能发生变化。经TE确认符合欧盟RoHS的产品编号，产品均质材料中铅、六价铬、汞、PBB、PBDE、DEHP、BBP、DBP和DIBP的最大浓度不超过 0.1%，镉的最大浓度不超过 0.01%或符合指令2011/65/EU(RoHS2)及其修订指令规定的豁免。根据2011/65/EU 指令要求电子电气产品需要进行 CE 标识。元器件产品通常无需进行CE 标识。经 TE 确认符合欧盟 ELV 指令的产品编号，产品均质材料中，铅、六价铬和汞的最大浓度不超过0.1%，镉的最大浓度不超过 0.01%（按重量计算），或符合指令 2000/53/EC (ELV) 附录中规定的豁免。关于欧盟REACH法规，TE 目前提供的此产品编号的物品中高度关注物质（SVHC）的信息是基于欧洲化学品管理局（ECHA）最新发布的“物品中物质的要求指南”，链接如下：<https://echa.europa.eu/guidance-documents/guidance-on-reach>

配套部件

TE 产品编号 58628-2  
PROCRMP DIESET 26-14 ULTRAFAST

TE 产品编号 58628-1  
PROCRIMP T&D 26-14 ULTRAFAST

TE 产品编号 2151034-2  
OCEAN\_2.0\_APPLICATOR-S-176O

TE 产品编号 90390-3  
DIES ULTRA-FAST FASTON 22-18 DIE SET

KIT  
REPRESENTATION ONLY

TE 产品编号 7-2151034-7  
OCEAN\_2.0\_SPARE\_PART\_KIT-176O

该系列中的其他产品 | Ultra-Fast 187

快速断开(47)

## 客户还购买了



TE 产品编号521597-2  
ULTRA-POD 187 ASY REC 18-14 TPBR



TE 产品编号0915756003  
LSTT-R-9.5-0



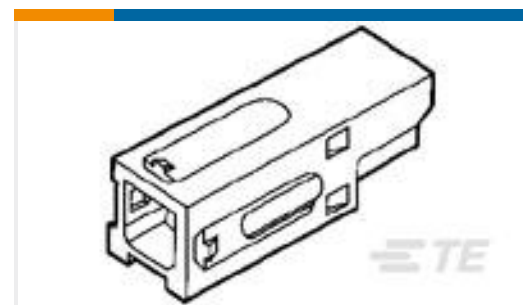
TE 产品编号NB19392001  
RNF-100-3/16-BK-STK



TE 产品编号TAA756A5501-001  
M12A5-MS-FR-PUR-0.5M



TE 产品编号5-747912-2  
25 Plug Solder Cup, Gold Flash



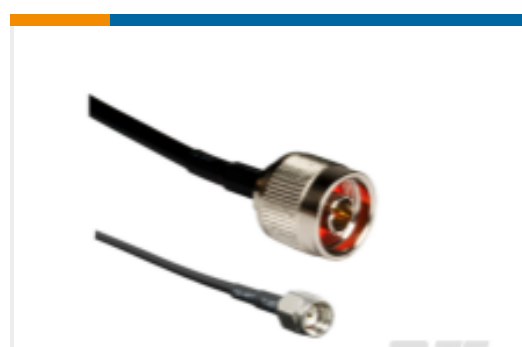
TE 产品编号53894-6  
HSG ASSY,PWR LK,SRS1,1 POS,BLU



TE 产品编号5-520263-2  
ULTRA-FAST 250 ASY REC 22-18 AWG  
TPBR



TE 产品编号8-640903-1  
RECEPT,PIDG FASTON 22-18 250



TE 产品编号C58LL-RPSM-2438-NM  
RP-SMA to N Type 2458mm RG58

## 文档

### 产品图纸

[ULTRA-FAST 187 ASY REC 22-18 AWG TPBR](#)

英文版本

### CAD 文件

[3D PDF](#)

3D

[下载查看](#)

[ENG\\_CVM\\_CVM\\_5-520181-2\\_AD\\_c-5-520181-2-ad.2d\\_dxf.zip](#)

英文版本

[下载查看](#)

[ENG\\_CVM\\_CVM\\_5-520181-2\\_AD\\_c-5-520181-2-ad.3d\\_igs.zip](#)

英文版本

[下载查看](#)

[ENG\\_CVM\\_CVM\\_5-520181-2\\_AD\\_c-5-520181-2-ad.3d\\_stp.zip](#)

英文版本

下载CAD文件代表我接受和同意[使用条款](#)。



**产品规格**

**应用规格**

英文版本

---

**机构认证**

**机构批件**

英文版本