

5-5146140-4 ✓ 有效

AMP MODU | Modu Connector System

TE 内部编号 5-5146140-4

PCB Mount Receptacle, Right Angle, Board-to-Board, 110 Position,  
2.54 mm [.1 in] Centerline, Gold, Through Hole - Solder, Modu  
Connector System

[在 TE 官网查看>](#)



连接器 > PCB 连接器 > PCB 板端连接器及母端



连接器系统: 板对板

位数: 110

行数: 2

中心线 (间距) : 2.54 mm [.1 in]

PCB 安装方向: 直角

## 产品特性

### 产品类型特性

施加的压力	标准, 高
连接器系统	板对板
可密封	否
连接器和端子端接到	印刷电路板
PCB 连接器组件类型	PCB 安装母端

### 结构特性

可堆叠	是
位数	110
行数	2
PCB 安装方向	直角

### 电气特征

绝缘电阻	5000 MΩ
工作电压	333 VAC

### 主体特性

连接器外形	标准
主要产品颜色	黑色

### 接触件特性

端子保护类型	闭合入口壳体
--------	--------

接合方柱尺寸	.64 mm[.025 in]
PCB 端子端接区域电镀材料厚度	3.81 – 7.62 μm[150 – 300 μin]
端子接合区域电镀材料厚度	.254 μm[10 μin]
PCB 端子端接区域电镀材料表面涂层	哑光
端子形状和构造	短点
PCB 端子端接区域电镀材料	锡
端子基材	磷青铜
端子接触部电镀材料	金
端子类型	插座
端子额定电流（最大值）	2 A

### 端接特性

矩形端接柱体和尾部厚度	.2 mm[.008 in]
矩形端接柱体和尾部宽度	.69 mm[.027 in]
端接柱体和尾部长度的	2.92 mm[.115 in]
PCB 端接方法	通孔 - 焊接

### 机械附件

连接器安装类型	板安装
接合对准	不带
PCB 安装对准	不带
PCB 安装固定	不带

### 壳体特性

接合入口位置	侧
外壳材料	聚酯 - GF
中心线（间距）	2.54 mm[.1 in]

### 尺寸

堆叠高度	8.13 mm[.32 in]
连接器高度	6.05 mm[.238 in]
PCB 厚度（建议）	1.4 – 2.4 mm[.055 – .094 in]
行间距	2.54 mm, 7.87 mm[.31 in]

### 使用环境

壳体温度额定值	高
工作温度范围	-65 – 125 °C[-85 – 221 °F]

## 操作/应用

焊接工艺特性

板支座

电路应用

Signal

## 行业标准

与已批准的标准产品兼容

CSA LR7189, UL E28476

UL 阻燃性等级

UL 94V-0

## 包装特性

封装方法

Tube

## 产品合规性

如需合规文档，请访问 [TE 官网产品页面](#)。>

欧盟RoHS指令2011/65/EU

符合

欧盟ELV指令2000/53/EC

符合

中国电器电子产品有害物质限制使用管理办法（China RoHS 2，工业和信息化部携七部委2016年第32号令

没有超出阈值的受限材料

欧盟REACH法规(EC) No. 1907/2006

欧洲化学品管理局最新发布的SVHC候选清单: 2024年1月 (240)  
SVHC候选清单的声明更新至: 2024年1月 (240)  
不含REACH SVHC

卤素含量

非低卤素 - 包含 Br 或 Cl > 900 ppm。

焊接工艺能力

回流焊接可达到 260°C

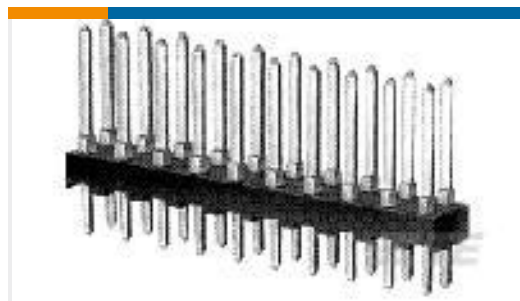
### 产品合规免责声明

此信息基于对供应商的合理调查以及TE对供应商提供的信息的现有认知。此信息可能发生变化。经TE确认符合欧盟RoHS的产品编号，产品均质材料中铅、六价铬、汞、PBB、PBDE、DEHP、BBP、DBP和DIBP的最大浓度不超过0.1%，镉的最大浓度不超过0.01%或符合指令2011/65/EU(RoHS2)及其修订指令规定的豁免。根据2011/65/EU指令要求电子电气产品需要进行CE标识。元器件产品通常无需进行CE标识。经TE确认符合欧盟ELV指令的产品编号，产品均质材料中，铅、六价铬和汞的最大浓度不超过0.1%，镉的最大浓度不超过0.01%（按重量计算），或符合指令2000/53/EC(ELV)附录中规定的豁免。关于欧盟REACH法规，TE目前提供的此产品编号的物品中高度关注物质(SVHC)的信息是基于欧洲化学品管理局(ECHA)最新发布的“物品中物质的要求指南”，链接如下：<https://echa.europa.eu/guidance-documents/guidance-on-reach>

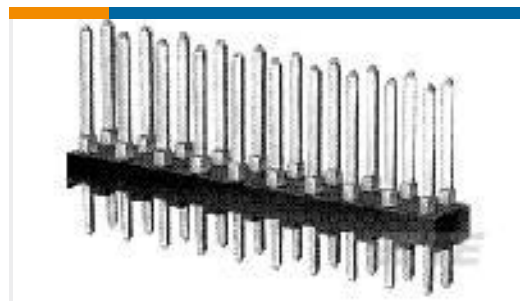
## 配套部件



TE 产品编号 1-87230-5  
30 MODII HDR DRRA UNSHRD .100



TE 产品编号 1-87227-5  
30 MODII HDR DRST UNSHRD .100

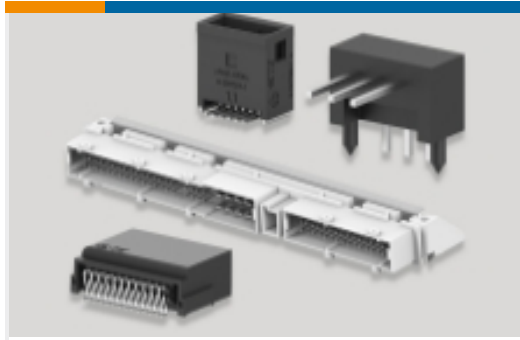


TE 产品编号 4-87227-0  
80 MODII HDR DRST UNSHRD .100

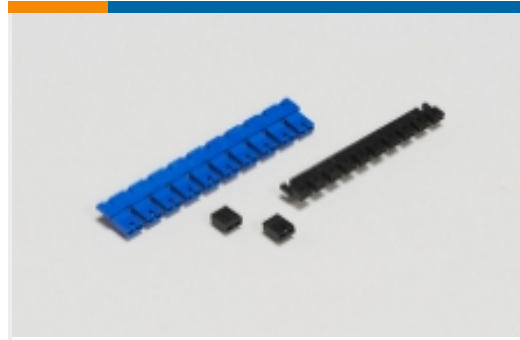


TE 产品编号 4-87230-0  
80 MODII HDR DRRA UNSHRD .100

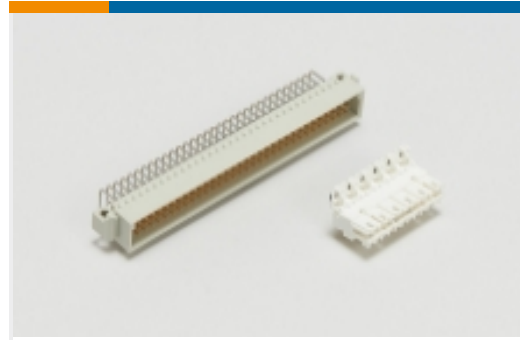
## 该系列中的其他产品 | Modu Connector System



PCB 板端连接器及母端(1244)



板对板跳线和分路(5)



标准边缘连接器(1)



汽车连接器护套(1)



汽车连接器盖帽(3)



连接器盖帽(1)



连接器硬件(4)

## 客户还购买了



TE 产品编号1-1825006-9  
GDS10S04=DIP SW,SLIDE,SMT



TE 产品编号1-928836-2  
MOD2 PIN WITH A-PIN L/P



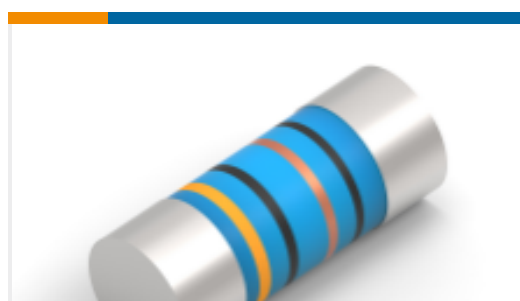
TE 产品编号7-2176246-6  
CRGS2512 5% 1M8



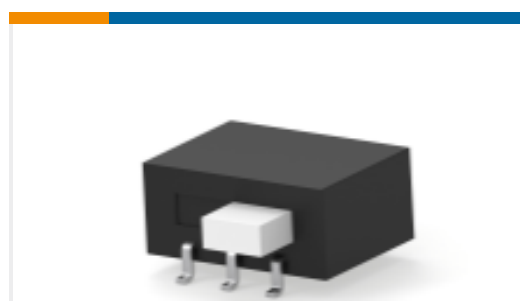
TE 产品编号3-1415020-1  
PT570N20



TE 产品编号4-2176391-7  
RQ 1206 37K4 0.1% 10PPM 5K RL



TE 产品编号2176314-4  
MELF SMA\_A 180R 0.1% 15PPM 0102 0.3W



TE 产品编号1-1437581-1  
ASE22RL=AUTOSLIDE DP



## 文档

### 产品图纸

[110 MODII HORZ DR CE 100CL](#)

英文版本

### CAD 文件

[3D PDF](#)

3D

[下载查看](#)

[ENG\\_CVM\\_CVM\\_5-5146140-4\\_A.2d\\_dxf.zip](#)

英文版本

[下载查看](#)

[ENG\\_CVM\\_CVM\\_5-5146140-4\\_A.3d\\_igs.zip](#)

英文版本

[下载查看](#)

[ENG\\_CVM\\_CVM\\_5-5146140-4\\_A.3d\\_stp.zip](#)

英文版本

下载CAD文件代表我接受和同意 [使用条款](#)。

### 机构认证

[UL](#)

英文版本