

5-338313-2 ✓ 有效

AMPLIMITE

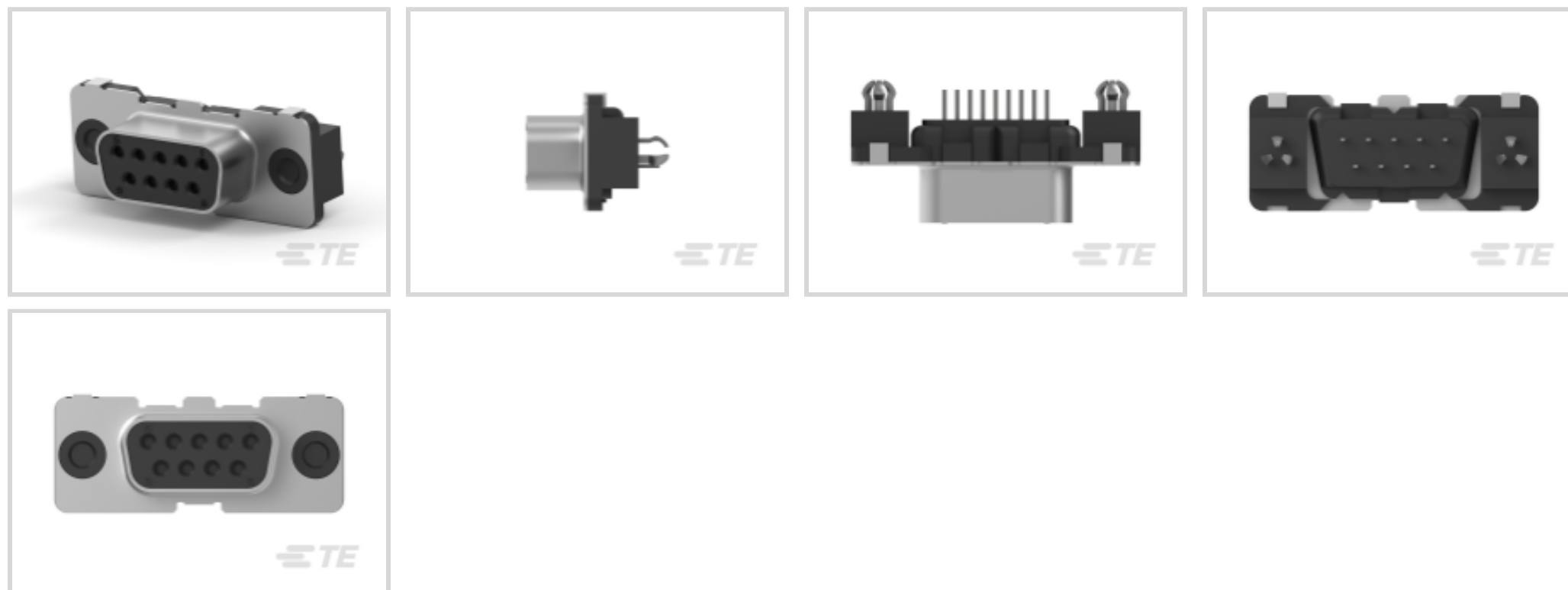
TE 内部编号 5-338313-2

PCB D-Sub Connectors, Receptacle, Cable-to-Board, 9 Position,
2.74 mm [.108 in] Centerline, 2 Row, 1 Connector Shell Size, Round,
Standard Profile

[在 TE 官网查看>](#)



连接器 > D 形连接器 > D-Sub 连接器 > PCB D-Sub 连接器 > D-Sub 插座组件：垂直，外壳尺寸 1，2.74mm



连接器和壳体类型: 母端, 母端

连接器系统: 缆到板

位数: 9

中心线 (间距) : 2.74 mm [.108 in]

行数: 2

[所有 D-Sub 插座组件：垂直，外壳尺寸 1，2.74mm \(59\)](#)

产品特性

产品类型特性

壳体材料配置	正面金属外壳
连接器和壳体类型	母端, 母端
连接器系统	缆到板
连接器壳体尺寸	1
连接器和端子端接到	印刷电路板

结构特性

位数	9
行数	2
PCB 安装方向	垂直

主体特性

装配过程特性材料	磷青铜
外壳电镀材料	锡



主要产品颜色	黑色
连接器外形	标准
接触件特性	
	30 μin
端子接触部电镀材料	金
端子底板材料	镍
PCB 端子端接区域电镀材料	锡
端子基材	磷青铜
端子形状和构造	圆形, 圆形
端子额定电流 (最大值)	6 A
端接特性	
矩形端接柱体和尾部厚度	.32 mm[.012 in]
矩形端接柱体和尾部宽度	.45 mm[.017 in]
端接柱体和尾部长度的	3.2 mm[.126 in]
PCB 端接方法	通孔 - 焊接
机械附件	
装配过程特性电镀材料	锡
安装孔直径	5 mm
PCB 安装固定	不带
接合固定	不带
接合固定类型	螺纹插针, 4-40 UNC, 螺纹插针, 4-40 UNC
连接器安装类型	板安装
壳体特性	
外壳材料	玻璃填充聚酯
中心线 (间距)	2.74 mm[.108 in]
尺寸	
PCB 厚度 (建议)	1.6 mm[.063 in]
行间距	2.84 mm[.112 in]
使用环境	
工作温度范围	-55 – 105 °C[-67 – 221 °F]
操作/应用	
耐用性等级	200 Cycles



屏蔽	否
----	---

电路应用	Signal
------	--------

行业标准

与已批准的标准产品兼容	DIN 41652
-------------	-----------

UL 阻燃性等级	UL 94V-0
----------	----------

包装特性

封装数量	55
------	----

封装方法	Tray
------	------

产品合规性

如需合规文档，请访问 [TE 官网产品页面](#)。>

欧盟RoHS指令2011/65/EU	符合
--------------------	----

欧盟ELV指令2000/53/EC	符合
-------------------	----

中国电器电子产品有害物质限制使用管理办法（China RoHS 2，工业和信息化部携七部委2016年第32号令	没有超出阈值的受限材料
---	-------------

欧盟REACH法规(EC) No. 1907/2006	欧洲化学品管理局最新发布的SVHC候选清单: 2024年1月 (240) SVHC候选清单的声明更新至: 2024年1月 (240) 不含REACH SVHC
-----------------------------	---

卤素含量	低卤素 - 每种均质材料的 Br、Cl、F、I < 900 ppm。也不含 BFR/CFR/PVC
------	---

焊接工艺能力	波峰焊接可达到 265°C
--------	---------------

产品合规免责声明

此信息基于对供应商的合理调查以及TE对供应商提供的信息的现有认知。此信息可能发生变化。经TE确认符合欧盟RoHS的产品编号，产品均质材料中铅、六价铬、汞、PBB、PBDE、DEHP、BBP、DBP和DIBP的最大浓度不超过0.1%，镉的最大浓度不超过0.01%或符合指令2011/65/EU(RoHS2)及其修订指令规定的豁免。根据2011/65/EU指令要求电子电气产品需要进行CE标识。元器件产品通常无需进行CE标识。经TE确认符合欧盟ELV指令的产品编号，产品均质材料中，铅、六价铬和汞的最大浓度不超过0.1%，镉的最大浓度不超过0.01%（按重量计算），或符合指令2000/53/EC(ELV)附录中规定的豁免。关于欧盟REACH法规，TE目前提供的此产品编号的物品中高度关注物质(SVHC)的信息是基于欧洲化学品管理局(ECHA)最新发布的“物品中物质的要求指南”，链接如下：<https://echa.europa.eu/guidance-documents/guidance-on-reach>

配套部件



客户还购买了



文档

产品图纸

9POS.HD-20 REC.ASSY

英文版本

CAD 文件

3D PDF

3D

下载查看

[ENG_CVM_CVM_5-338313-2_E_c-5-338313-2-e.2d_dxf.zip](#)

英文版本

下载查看

[ENG_CVM_CVM_5-338313-2_E_c-5-338313-2-e.3d_igs.zip](#)

英文版本

下载查看

[ENG_CVM_CVM_5-338313-2_E_c-5-338313-2-e.3d_stp.zip](#)

英文版本

5-338313-2

PCB D-Sub Connectors, Receptacle, Cable-to-Board, 9 Position, 2.74 mm [.108 in]
Centerline, 2 Row, 1 Connector Shell Size, Round, Standard Profile

