

5-338311-2 ✓ 有效

AMPLIMITE | AMPLIMITE HDP-20

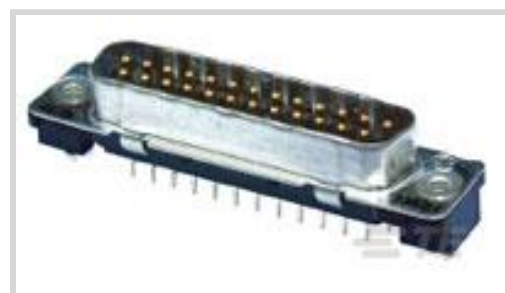
TE 内部编号 5-338311-2

25 Position D-Shaped Connector, Plug, Cable-to-Board, Board Mount, 3 Shell Size, 2.74 mm [.108 in] Centerline, Printed Circuit Board, AMPLIMITE HDP-20

[在 TE 官网查看>](#)



连接器 > D 形连接器 > D-Sub 插头组件：垂直，外壳尺寸 3，2.74mm



位数: 25

连接器和壳体类型: 插头

连接器系统: 缆到板

连接器安装类型: 板安装

连接器壳体尺寸: 3

[所有 D-Sub 插头组件：垂直，外壳尺寸 3，2.74mm \(28\)](#)

产品特性

产品类型特性

壳体材料配置	正面金属外壳
连接器和壳体类型	插头
连接器系统	缆到板
连接器壳体尺寸	3
连接器和端子端接到	印刷电路板

结构特性

PCB 安装方向	垂直
行数	2
位数	25

主体特性

装配过程特性材料	磷青铜
外壳电镀材料	锡
主要产品颜色	黑色
连接器外形	标准

接触件特性

端子底板材料	镍
	30 μin



端子形状和构造	圆形
端子接触部电镀材料	金 (Au)
端子基材	磷青铜
PCB 端子端接区域电镀材料	锡
端子额定电流 (最大值)	6 A
端子选项	已安装

端接特性

矩形端接柱体和尾部宽度	.45 mm[.017 in]
矩形端接柱体和尾部厚度	.32 mm[.012 in]
PCB 端接方法	通孔 - 焊接
端接柱体和尾部长度	3.2 mm[.126 in]

机械附件

接合固定类型	螺纹插针，4-40 UNC
PCB 安装固定	带有
安装孔直径	5 mm
接合固定	不带
PCB 安装固定类型	安装孔
装配过程特性电镀材料	锡
连接器安装类型	板安装

壳体特性

外壳材料	钢
中心线 (间距)	2.74 mm[.108 in]

尺寸

行间距	2.84 mm[.112 in]
PCB 厚度 (建议)	1.6 mm[.063 in]

使用环境

工组温度范围	-55 – 105 °C[-67 – 221 °F]
--------	----------------------------

操作/应用

耐用性等级	200 Cycles
屏蔽	否
电路应用	Signal

行业标准

UL 阻燃性等级	UL 94V-0
与已批准的标准产品兼容	DIN 41652

包装特性

封装数量	30
封装方法	Tray

产品合规性

如需合规文档，请访问 [TE 官网产品页面](#)。>

欧盟RoHS指令2011/65/EU	符合
欧盟ELV指令2000/53/EC	符合
中国电器电子产品有害物质限制使用管理办法（China RoHS 2，工业和信息化部携七部委2016年第32号令	没有超出阈值的受限材料
欧盟REACH法规(EC) No. 1907/2006	欧洲化学品管理局最新发布的SVHC候选清单: 2025年1月（247） SVHC候选清单的声明更新至: 2025年1月（247） 不含REACH SVHC
卤素含量	低卤素 - 每种均质材料的 Br、Cl、F、I < 900 ppm。也不含 BFR/CFR/PVC
焊接工艺能力	波峰焊接可达到 265°C

产品合规免责声明

此信息基于对供应商的合理调查以及TE对供应商提供的信息的现有认知。此信息可能发生变化。经TE确认符合欧盟RoHS的产品编号，产品均质材料中铅、六价铬、汞、PBB、PBDE、DEHP、BBP、DBP和DIBP的最大浓度不超过0.1%，镉的最大浓度不超过0.01%或符合指令2011/65/EU(RoHS2)及其修订指令规定的豁免。根据2011/65/EU指令要求电子电气产品需要进行CE标识。元器件产品通常无需进行CE标识。经TE确认符合欧盟ELV指令的产品编号，产品均质材料中，铅、六价铬和汞的最大浓度不超过0.1%，镉的最大浓度不超过0.01%（按重量计算），或符合指令2000/53/EC(ELV)附录中规定的豁免。关于欧盟REACH法规，TE目前提供的此产品编号的物品中高度关注物质（SVHC）的信息是基于欧洲化学品管理局（ECHA）最新发布的“物品中物质的要求指南”，链接如下：<https://echa.europa.eu/guidance-documents/guidance-on-reach>

配套部件



TE 产品编号 CAT-AM7-248H5
IDC D-Sub：插座组件，线对线，信号，2.77mm



TE 产品编号 CAT-AM7-253
IDC D-Sub：插座组件，小尺寸，信号，2.77mm

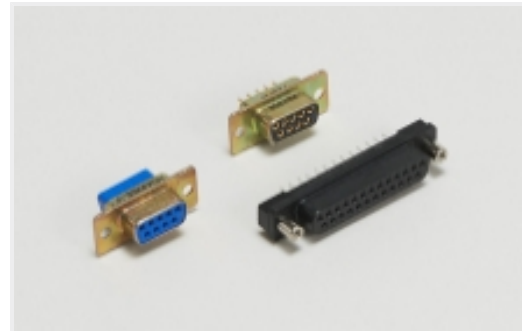


TE 产品编号 1-747947-5
KIT, RCPT, 25P, HDE, SHLD ENCLSR



TE 产品编号 747548-8
KIT, RCPT, 25P, HDE, SHLD HDWRE

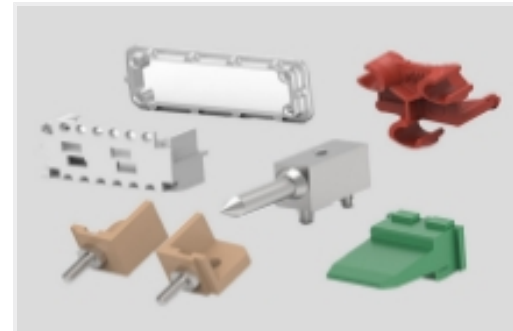
该系列中的其他产品 | AMPLIMITE HDP-20



D形连接器(18)

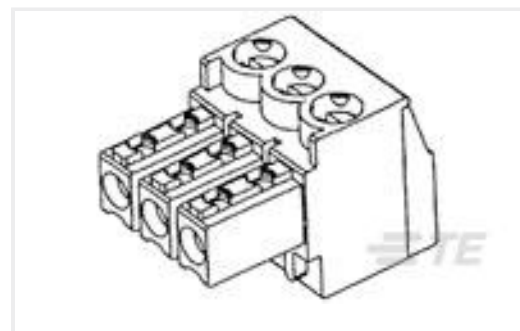
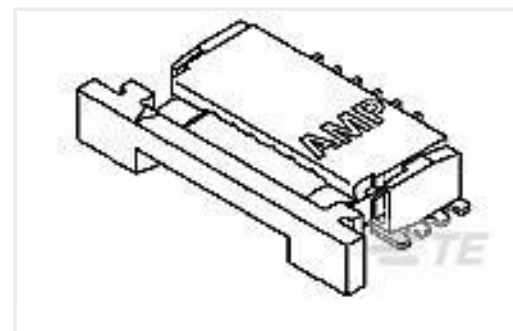
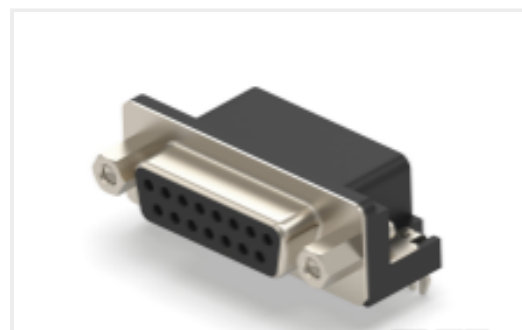
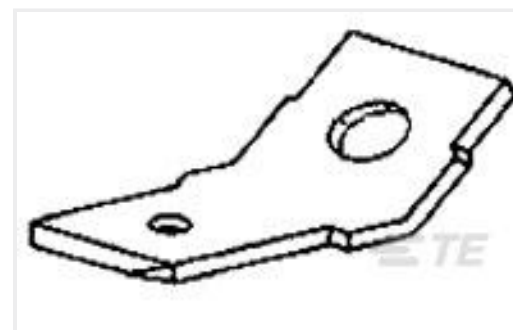
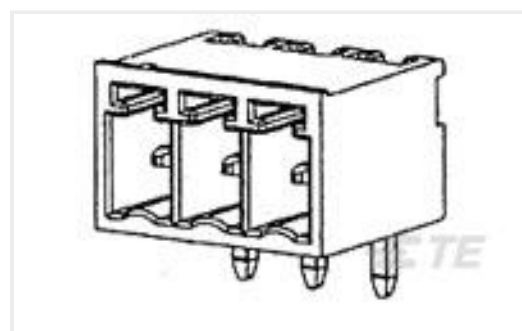


PCB D-Sub 连接器(18)



连接器硬件(7)

客户还购买了

TE 产品编号1571983-8
GDH06S04=DIP SWITCHTE 产品编号284506-8
8 POS TERMI-BLOK PLUG STACK 3,TE 产品编号84952-6
1MM FPC HORZ.BTTM CONT.ASS.6PTE 产品编号5-2176269-3
RU 0603 10K 0.01% 2PPM 1K RLTE 产品编号2301845-2
AMPL REC HD20, R/A, 15P, B/L,4-40 A /LOCKTE 产品编号6-1879216-5
CPF 0402 249K 0.1% 25PPM 1K RLTE 产品编号61761-2
187 FASTON TAB TPBRTE 产品编号T4032014031-000
M8.MLE.PNLFRONT.3POS.STRTE 产品编号284512-8
8 POS TERMI-BLOK HDR 900 POLARTE 产品编号LICAL-DEC-MS001
DECODER MS IC CHIP RC PROTOCOL T&R

文档

[25POS.HD20 PLUG ASS](#)

英文版本

下载查看

[ENG_CVM_CVM_5-338311-2_E.2d_dxf.zip](#)

英文版本

[3D PDF](#)



3D

下载查看

[ENG_CVM_CVM_5-338311-2_E.3d_igs.zip](#)

英文版本

下载查看

[ENG_CVM_CVM_5-338311-2_E.3d_stp.zip](#)

英文版本

下载CAD文件代表我接受和同意 [使用条款](#)。

产品规格

英文版本