

5-330873-0 ✓ 有效

TE 内部编号 5-330873-0

Twin Threaded RF Interface, Receptacle, Threaded, Cable-to-Board, 2 Position, Printed Circuit Board, Panel Mount, -65 – 85 °C [-85 – 185 °F], Straight

[在 TE 官网查看>](#)



连接器 > 射频连接器 > 同轴连接器



射频接口: **双螺纹**

射频连接器种类: **母端**

射频连接器插接外直径 (近似值): 6.7 mm [.264 in]

射频连接器耦合机制: **螺纹**

连接器系统: **缆到板**

产品特性

产品类型特性

射频接口	双螺纹
射频连接器种类	母端
连接器系统	缆到板
可密封	否
连接器和端子端接到	印刷电路板

结构特性

PCB 安装方向	垂直
位数	2
同轴端子数	2

主体特性

电缆连接器方向	直式
主体材料	黄铜
主体电镀材料	银

接触件特性

射频连接器中心端子底板材料	镍
射频连接器中心端子电镀材料	金
射频连接器中心端子材料	铍铜合金

端接特性

--	--



PCB 端接方法	通孔 - 焊接
----------	---------

机械附件

射频连接器耦合机制	螺纹
连接器安装类型	面板安装
射频端子吸附方法	机械
制动器	不带

尺寸

射频连接器插接外直径 (近似值)	6.7 mm[.264 in]
------------------	-----------------

使用环境

工作温度范围	-65 – 85 °C[-85 – 185 °F]
--------	---------------------------

包装特性

封装方法	Carton
------	--------

其他

电介质材料	PTFE, 尼龙
-------	----------

产品合规性

如需合规文档，请访问 [TE 官网产品页面](#)。>

欧盟RoHS指令2011/65/EU	符合且适用豁免
欧盟ELV指令2000/53/EC	符合且适用豁免
中国电器电子产品有害物质限制使用管理办法 (China RoHS 2, 工业和信息化部携七部委2016年第32号令)	受限材料超出阈值
欧盟REACH法规(EC) No. 1907/2006	欧洲化学品管理局最新发布的SVHC候选清单: 2024年1月 (240) SVHC候选清单的声明更新至: 2017年7月 (174) 超过限值的SVHC: Not Yet Reviewed
卤素含量	低溴/氯 - 每种均质材料的 Br 和 Cl < 900 ppm。也不含 BFR/CFR/PVC
焊接工艺能力	波峰焊接可达到 265°C

产品合规免责声明

此信息基于对供应商的合理调查以及TE对供应商提供的信息的现有认知。此信息可能发生变化。经TE确认符合欧盟RoHS的产品编号，产品均质材料中铅、六价铬、汞、PBB、PBDE、DEHP、BBP、DBP和DIBP的最大浓度不超过0.1%，镉的最大浓度不超过0.01%或符合指令2011/65/EU(RoHS2)及其修订指令规定的豁免。根据2011/65/EU指令要求电子电气产品需要进行CE标识。元器件产品通常无需进行CE标识。经TE确认符合欧盟ELV指令的产品编号，产品均质材料中，铅、六价铬和汞的最大浓度不超过0.1%，镉的最大浓度不超过0.01%（按重量计算），或符合指令2000/53/EC(ELV)附录中规定的豁免。关于欧盟REACH法规，TE目前提供的物品中高度关注物质含量(SVHC)信息是基于欧洲化学品管理局(ECHA)“物

品中物质的要求指南”（2011年4月第2版），在最终产品中高度关注物质含量按重量计算不超过0.1%。TE 注意到欧洲法院在2015年9月10日的裁定（也被称为O5A：Once An Article Always An Article），对于“复杂物品”，高度关注物质含量阈值标准适用于产品本身以及组成产品的单个物品。TE 已经基于新的 ECHA“物品中物质的要求指南”（2017年6月第4版）完成对O5A规则的评估，并将相应更新REACH的声明。

配套部件



TE 产品编号 2-329944-3
TWIN THREADED PLUG BELDEN 8451



TE 产品编号 2-329944-6
TWIN THREADED PLUG

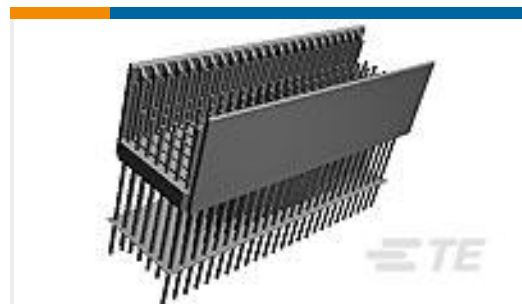


TE 产品编号 2-329944-7
TWIN THD. SER, NO RETAIN RING



TE 产品编号 225687-2
STD THD TWIN PLUG KIT TR

客户还购买了



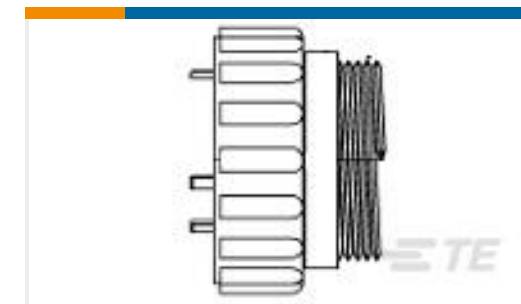
TE 产品编号5188835-1
Z-PACK/B M-HDR 154P.



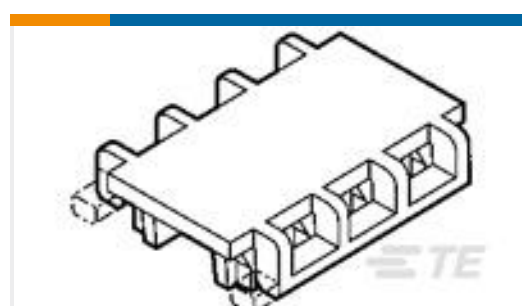
TE 产品编号323989
TERMINAL,PIDG R 24-20 8



TE 产品编号3-641215-2
02P MTA100 HDR ASSY FL/ST 30AU



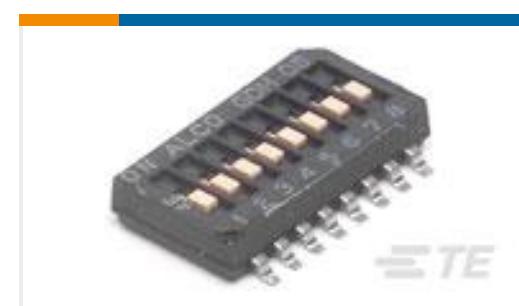
TE 产品编号206554-1
CPC PLUG ASSEMBLY SIZE 17-16



TE 产品编号643077-2
02P MTA100 MOLDED COVER F/T



TE 产品编号1-608036-4
SILICONE FUSION TAPE,1"X15'



TE 产品编号1571983-1
GDH02504=DIP SWITCH



TE 产品编号1766193-1
CONTACT,PIN,SIZE #12



TE 产品编号9-1440003-5
PCH-124D2H,000



TE 产品编号6162-284-0877
CONT SOC ASSY

文档

产品图纸

TWIN THREADED PCB RCPT

英文版本



CAD 文件

下载查看

[ENG_CVM_CVM_5-330873-0_M.2d_dxf.zip](#)

英文版本

3D PDF

3D

下载查看

[ENG_CVM_CVM_5-330873-0_M.3d_igs.zip](#)

英文版本

下载查看

[ENG_CVM_CVM_5-330873-0_M.3d_stp.zip](#)

英文版本

下载CAD文件代表我接受和同意 [使用条款](#)。

数据表/目录页

[1307191 RF Coax Products Catalog](#)

英文版本