

5-316087-1 ✓ 有效

## AMP Signal Double Lock

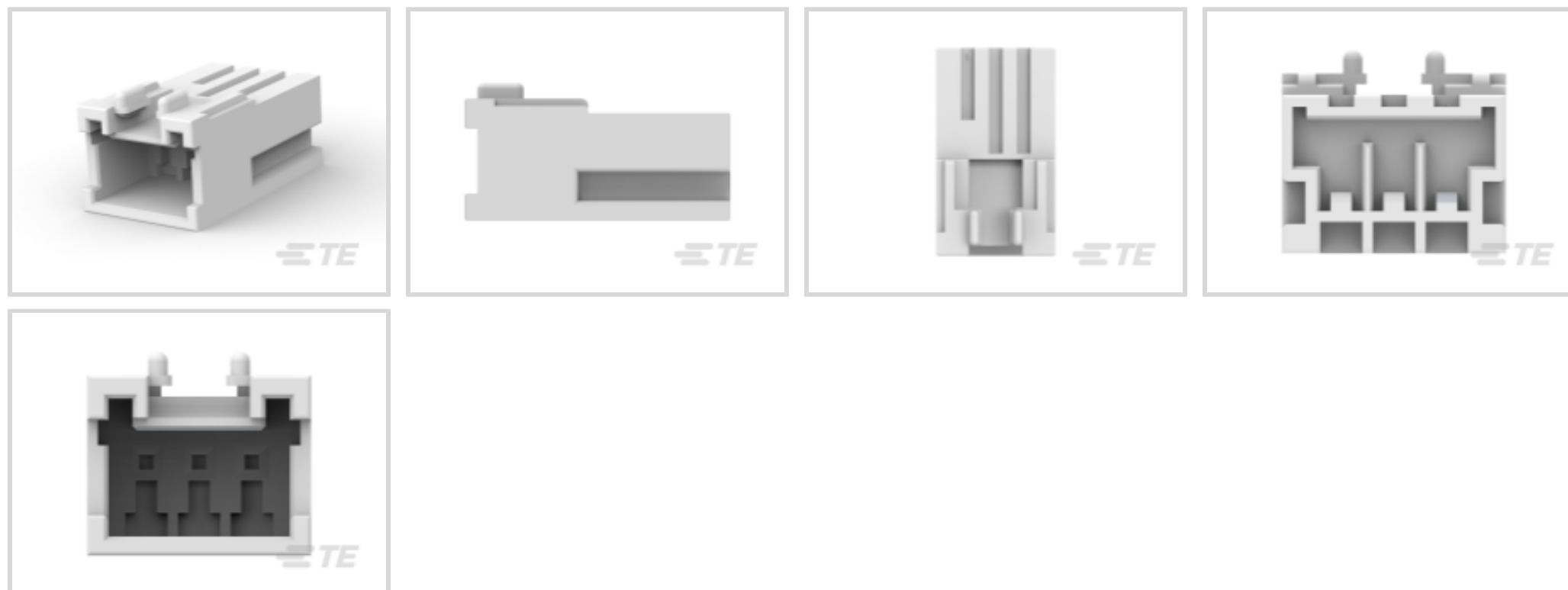
TE 内部编号 5-316087-1

Rectangular Connector Housings, Wire-to-Wire, 3 Position, .098 in [2.5 mm] Centerline, 1 Row, Nylon 66, Receptacle, Tab, AMP Signal Double Lock

[在 TE 官网查看>](#)



连接器 > 矩形连接器 > 矩形连接器壳体 > 灼热丝信号双锁帽



连接器系统: **线到线**

位数: 3

中心线 (间距) : 2.5 mm [.098 in]

行数: 1

外壳材料: 尼龙 66, 尼龙 66

[所有 灼热丝信号双锁帽 \(7\)](#)

## 产品特性

### 产品类型特性

连接器系统	线到线
连接器和壳体类型	母端, 母端
可密封	否
连接器和端子端接到	电线和电缆

### 结构特性

插入力	5.88 Newton
位数	3
行数	1

### 电气特征

工作电压	250 VAC
------	---------

### 接触件特性

端子额定电流 (最大值)	3 A
--------------	-----

端子类型

公端

## 机械附件

连接器安装类型

电缆安装（自由悬挂）

## 壳体特性

壳体颜色

土黄色

中心线（间距）

2.5 mm[.098 in]

外壳材料

尼龙 66, 尼龙 66

## 尺寸

产品宽度

9.6 mm

行间距

2.5 mm[.01 in]

## 使用环境

工作温度范围

-30 – 105 °C[-22 – 221 °F]

## 操作/应用

电路应用

Signal

## 识别标记

电路识别特性

不带

## 行业标准

CSA 等级

LR 7189

与机构/标准产品兼容

CSA, UL, VDE

与已批准的标准产品兼容

UL E28476

## 包装特性

封装数量

200

封装方法

Bag

## 产品合规性

如需合规文档，请访问 [TE 官网产品页面](#)。>

欧盟RoHS指令2011/65/EU

符合

欧盟ELV指令2000/53/EC

符合

中国电器电子产品有害物质限制使用管理办法（China RoHS 2，工业和信息化部携七部委2016年第32号令

没有超出阈值的受限材料

欧盟REACH法规(EC) No. 1907/2006

欧洲化学品管理局最新发布的SVHC候选清单: 2024年1月（240）

SVHC候选清单的声明更新至: 2024年1月  
(240)  
不含REACH SVHC

卤素含量

非低卤素 - 包含 Br 或 Cl > 900 ppm。

焊接工艺能力

尚未进行焊接工艺可能性审核

产品合规免责声明

此信息基于对供应商的合理调查以及TE对供应商提供的信息的现有认知。此信息可能发生变化。经TE确认符合欧盟RoHS的产品编号, 产品均质材料中铅、六价铬、汞、PBB、PBDE、DEHP、BBP、DBP和DIBP的最大浓度不超过0.1%, 镉的最大浓度不超过0.01%或符合指令2011/65/EU(RoHS2)及其修订指令规定的豁免。根据2011/65/EU指令要求电子电气产品需要进行CE标识。元器件产品通常无需进行CE标识。经TE确认符合欧盟ELV指令的产品编号, 产品均质材料中, 铅、六价铬和汞的最大浓度不超过0.1%, 镉的最大浓度不超过0.01% (按重量计算), 或符合指令2000/53/EC(ELV)附录中规定的豁免。关于欧盟REACH法规, TE目前提供的此产品编号的物品中高度关注物质(SVHC)的信息是基于欧洲化学品管理局(ECHA)最新发布的“物品中物质的要求指南”, 链接如下: <https://echa.europa.eu/guidance-documents/guidance-on-reach>

## 配套部件

TE 产品编号 5-917687-1  
2.5 SIGNAL D/LOCK PLUG HSG 3P (GWT)

TE 产品编号 CAT-SI261-T669  
信号双锁端子锁定片

TE 产品编号 CAT-SI261-T111  
信号双锁公端

TE 产品编号 234605-1  
EXT-TOOL

TE 产品编号 917794-1  
SMP CONN. REC HSG 4P

TE 产品编号 1-917699-1

## 该系列中的其他产品 | AMP Signal Double Lock

PCB 板端连接器及母端(144)

插入和拔出工具(1)

标准矩形连接器(1)

矩形电源连接器(3)



矩形连接器壳体(23)



线到板连接器组件和护套(76)



连接器密封件和盲堵(10)



连接器盖帽(1)



连接器硬件(19)



连接器端子(14)

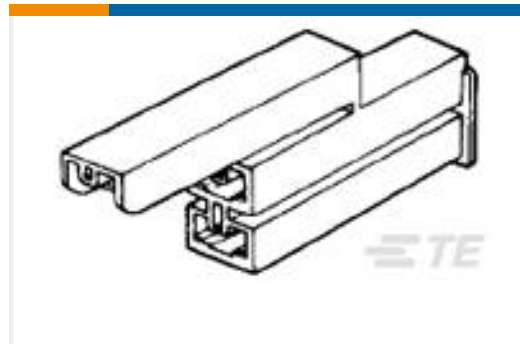
## 客户还购买了



TE 产品编号927833-2  
SPT REC 6.3 Contact SRC Sn



TE 产品编号1-2232890-3  
3P MONOPLUG 2.5 SELECTIVELY LOADED



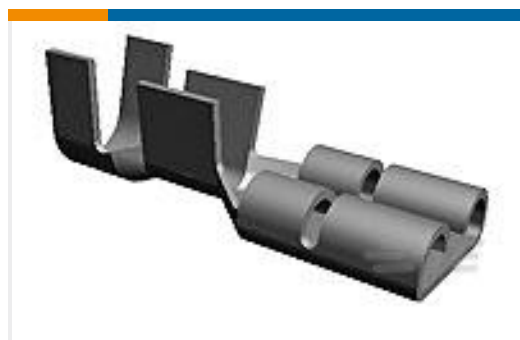
TE 产品编号1-172075-1  
3 POS PL 187(4.8 MM) HOUSING NATURAL



TE 产品编号1-368589-1  
PDL 4P CAP 3.96 D/R P/M(GWT) N



TE 产品编号63688-1  
250 FASTON REC 18-14 AWG NPST



TE 产品编号737440-2  
250 FASTON REC 17-14 AWG TPBR



TE 产品编号1742198-1  
250 FASTON,REC.,18-14 AWG,NPST



TE 产品编号2232327-2  
CLUSTER BLOCK HSG .090 DIA



TE 产品编号2238135-2  
RECEPTACLE, POSITIVE-LOCK, RAST 6.35



TE 产品编号2299280-2  
POD-LOK 250 FLAG AWG 16-14 PTPBR GF

## 文档



**产品图纸**

[2.5 SIGNAL D/LOCK CAP HSG 3P\(GWT\)](#)

英文版本

---

**CAD 文件**

[3D PDF](#)

3D

**下载查看**

[ENG\\_CVM\\_CVM\\_5-316087-1\\_J.2d\\_dxf.zip](#)

英文版本

**下载查看**

[ENG\\_CVM\\_CVM\\_5-316087-1\\_J.3d\\_igs.zip](#)

英文版本

**下载查看**

[ENG\\_CVM\\_CVM\\_5-316087-1\\_J.3d\\_stp.zip](#)

英文版本

下载CAD文件代表我接受和同意[使用条款](#)。

---

**数据表/目录页**

[1773458-3\\_2.5MM\\_SIGNAL\\_DOUBLE\\_LOCK\\_CONNECTORS](#)

英文版本

---

**产品规格**

[应用规格](#)

英文版本

---

**使用说明书**

[使用说明书 \(非美国\)](#)

英文版本

[AMP 2.5 SIGNAL DOUBLE LOCK CONNECTOR SERIES](#)

英文版本

---