

5-292254-5 ✓ 有效

AMP CT

TE 内部编号 5-292254-5

Connector Assembly, Plug to Plug Relay Header, Wire-to-Panel, 15

Position, .078 in [2 mm] Centerline, 1 Row, Yellow, Mating

Retention, Signal, AMP CT

[在 TE 官网查看>](#)



[连接器](#) > [PCB 连接器](#) > [线对板连接器](#) > [线到板连接器组件和护套](#) > [CT 继电器公端：线到面板](#)



连接器产品类型: [连接器组件](#)

连接器和壳体类型: [插头到插头继电器公端](#)

连接器系统: [线到面板, 线到面板](#)

位数: 15

中心线 (间距) : 2 mm [.078 in]

[所有 CT 继电器公端：线到面板 \(38\)](#)

产品特性

产品类型特性

| | |
|----------|------------|
| 连接器产品类型 | 连接器组件 |
| 连接器和壳体类型 | 插头到插头继电器公端 |
| 连接器系统 | 线到面板, 线到面板 |
| 可密封 | 否 |

结构特性

| | |
|----|----|
| 位数 | 15 |
| 行数 | 1 |

电气特征

| | |
|------|-------|
| 工作电压 | 125 V |
|------|-------|

主体特性

| | |
|--------|----|
| 主要产品颜色 | 黄色 |
|--------|----|

接触件特性

| | |
|--------------|-----|
| 壳体内部的端子定位力 | 不带 |
| 端子类型 | 插针 |
| 端子基材 | 黄铜 |
| 端子额定电流 (最大值) | 4 A |

机械附件

| | |
|----------|------|
| 应力消除 | 不带 |
| 面板安装特性 | 带有 |
| 面板安装特性类型 | 锁闩 |
| 接合固定类型 | 插销锁 |
| 接合固定 | 带有 |
| 连接器安装类型 | 面板安装 |

壳体特性

| | |
|----------|----------------|
| 外壳材料 | 尼龙 66, 尼龙 66 |
| 中心线 (间距) | 2 mm [.078 in] |

尺寸

| | |
|------------|-------------------------------|
| 连接器长度 | 33.78 mm [1.329 in] |
| 面板厚度 (建议值) | .81 – 1.6 mm [.032 – .063 in] |
| 连接器高度 | 12 mm [.472 in] |
| 连接器宽度 | 6 mm [.236 in] |

使用环境

| | |
|--------|-----------------------------|
| 工作温度范围 | -40 – 105 °C [-40 – 221 °F] |
|--------|-----------------------------|

操作/应用

| | |
|------|--------|
| 电路应用 | Signal |
|------|--------|

行业标准

| | |
|-------------|----------|
| 与机构/标准产品兼容 | CSA, UL |
| 与已批准的标准产品兼容 | 获得 UL 认证 |
| UL 阻燃性等级 | UL 94V-0 |

包装特性

| | |
|------|-----|
| 封装数量 | 300 |
| 封装方法 | 袋和盒 |

产品合规性

如需合规文档，请访问 [TE 官网产品页面](#)。>

| | |
|---------------------------------------|-------------|
| 欧盟RoHS指令2011/65/EU | 符合 |
| 欧盟ELV指令2000/53/EC | 符合 |
| 中国电器电子产品有害物质限制使用管理办法 (China RoHS 2, 工 | 没有超出阈值的受限材料 |



工业和信息化部携七部委2016年第32号令

欧盟REACH法规(EC) No. 1907/2006

欧洲化学品管理局最新发布的SVHC候选清单: 2024年1月 (240)
SVHC候选清单的声明更新至: 2024年1月 (240)
不含REACH SVHC

卤素含量

低卤素 - 每种均质材料的 Br、Cl、F、I < 900 ppm。也不含 BFR/CFR/PVC

焊接工艺能力

不适合采用焊接工艺

产品合规免责声明

此信息基于对供应商的合理调查以及TE对供应商提供的信息的现有认知。此信息可能发生变化。经TE确认符合欧盟RoHS的产品编号，产品均质材料中铅、六价铬、汞、PBB、PBDE、DEHP、BBP、DBP和DIBP的最大浓度不超过0.1%，镉的最大浓度不超过0.01%或符合指令2011/65/EU(RoHS2)及其修订指令规定的豁免。根据2011/65/EU指令要求电子电气产品需要进行CE标识。元器件产品通常无需进行CE标识。经TE确认符合欧盟ELV指令的产品编号，产品均质材料中，铅、六价铬和汞的最大浓度不超过0.1%，镉的最大浓度不超过0.01%（按重量计算），或符合指令2000/53/EC(ELV)附录中规定的豁免。关于欧盟REACH法规，TE目前提供的此产品编号的物品中高度关注物质(SVHC)的信息是基于欧洲化学品管理局(ECHA)最新发布的“物品中物质的要求指南”，链接如下：<https://echa.europa.eu/guidance-documents/guidance-on-reach>

配套部件



TE 产品编号 CAT-AM7017-C7671
Common Termination Contacts — POWER TRIPLE LOCK



TE 产品编号 CAT-AM7017-H8172
AMP 通用终端壳体



TE 产品编号 1-353293-3
MINI CT MT REC ASSY 13P GRAY

该系列中的其他产品 | AMP CT



PCB 板端连接器及母端(756)



线到板连接器组件和护套(255)



连接器硬件(46)

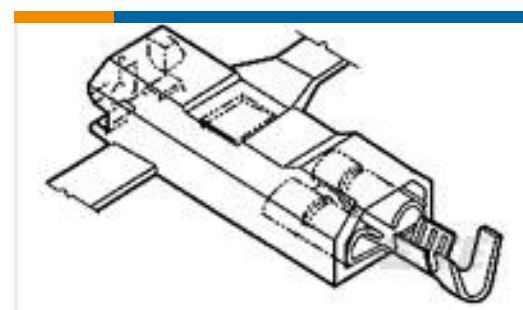


连接器端子(8)

客户还购买了



TE 产品编号530219P009
RNF-150-1/4-0-1.25IN



TE 产品编号521081-1
ULTRA-POD 250 ASSY REC 18-14
AWG BR



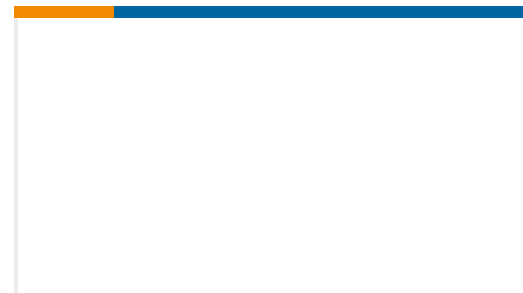
TE 产品编号1-521253-3
PL MKIII & FASTON 250 HSG 2P
NYLON GREEN



TE 产品编号1385719-1
UP.250 STRAIGHT SA110F220F LM



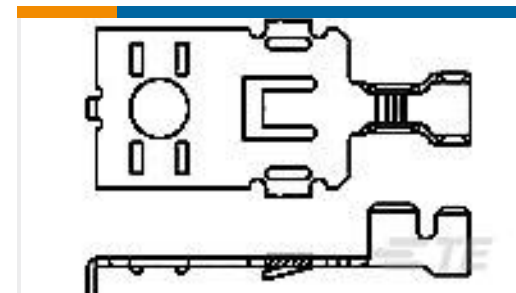
TE 产品编号1852646-1
EFHBPO200TABLOCK.2100 LM/G



TE 产品编号1855118-1
U POD .187 STRAIGHT SAPR090F140F
LM & G



TE 产品编号2-1241817-3
STD TIM HOUSING MKII 3POS



TE 产品编号63496-1
POWER RING TERMINAL TAB 16-10
AWG BR



TE 产品编号644267-2
SL156 HSG (YELLOW)

文档

产品图纸

[CT RELAY HDR ASSY 15P YELLOW](#)

英文版本

CAD 文件

[3D PDF](#)

3D

[下载查看](#)

[ENG_CVM_CVM_5-292254-5_D.2d_dxf.zip](#)

英文版本

[下载查看](#)

[ENG_CVM_CVM_5-292254-5_D.3d_igs.zip](#)

英文版本

[下载查看](#)

[ENG_CVM_CVM_5-292254-5_D.3d_stp.zip](#)

英文版本

下载CAD文件代表我接受和同意 [使用条款](#)。

产品规格



AMP COMMON TERMINATION (CT), CONNECTOR, 2mm PITCH, M/T TYPE, LEAD FREE VERSION

日语

产品规格

日语