

5-292231-3 ✓ 有效

AMP Mini CT

TE 内部编号 5-292231-3

PCB Mount Header, Vertical, Wire-to-Board, 3 Position, 1.5 mm [.059 in] Centerline, Fully Shrouded, Tin, Surface Mount, Signal, Black, AMP Mini CT

[在 TE 官网查看>](#)



连接器 > PCB 连接器 > PCB 板端连接器及母端



连接器系统: 线到板

位数: 3

行数: 1

中心线 (间距) : 1.5 mm [.059 in]

PCB 安装方向: 垂直

产品特性

产品类型特性

| | |
|-------------|----------|
| 连接器系统 | 线到板 |
| 接头类型 | 全部带罩 |
| 可密封 | 否 |
| 连接器和端子端接到 | 印刷电路板 |
| PCB 连接器组件类型 | PCB 安装接头 |

结构特性

| | |
|----------|----|
| 位数 | 3 |
| 行数 | 1 |
| PCB 安装方向 | 垂直 |

电气特征

| | |
|------|--------|
| 工作电压 | 50 VAC |
|------|--------|

主体特性

| | |
|--------|----|
| 主要产品颜色 | 黑色 |
|--------|----|

接触件特性

| | |
|------------------|-----------------|
| 端子接触部长度 | 2.4 mm[.095 in] |
| 接合方柱尺寸 | .5 mm[.02 in] |
| PCB 端子端接区域电镀材料厚度 | 1 μm[39.37 μin] |
| 端子布局 | 交错 |



| | |
|----------------|-----------------|
| 端子接合区域电镀材料厚度 | 1 μm[39.37 μin] |
| 端子形状和构造 | 正方形 |
| 端子接触部电镀材料表面涂层 | 哑光 |
| PCB 端子端接区域电镀材料 | 锡 |
| 端子基材 | 黄铜 |
| 端子接触部电镀材料 | 锡 |
| 端子类型 | 插针 |
| 端子额定电流（最大值） | 2 A |

端接特性

| | |
|-------------|---------------|
| 方形端接柱体和尾部尺寸 | .5 mm[.02 in] |
| PCB 端接方法 | 表面贴装 |

机械附件

| | |
|----------|--------|
| 接合对准类型 | 极化, 极化 |
| 接合固定 | 带有 |
| 连接器安装类型 | 板安装 |
| 接合对准 | 带有 |
| PCB 安装对准 | 不带 |
| PCB 安装固定 | 不带 |

壳体特性

| | |
|---------|-----------------|
| 外壳材料 | 尼龙 |
| 中心线（间距） | 1.5 mm[.059 in] |

尺寸

| | |
|------------|-----------------|
| 连接器长度 | 7 mm[.276 in] |
| 连接器高度 | 6.9 mm[.272 in] |
| 连接器宽度 | 4.7 mm[.185 in] |
| PCB 厚度（建议） | .8 mm[.031 in] |

使用环境

| | |
|--------|----------------------------|
| 工作温度范围 | -22 – 221 °C[-30 – 105 °F] |
|--------|----------------------------|

操作/应用

| | |
|--------|----------|
| 装配工艺特点 | 拾放盖, 拾放盖 |
| 电路应用 | Signal |

行业标准

| | |
|-------------|-----------------------|
| 与机构/标准产品兼容 | CSA, UL |
| 与已批准的标准产品兼容 | CSA LR7189, UL E28476 |
| UL 阻燃性等级 | UL 94V-0 |

包装特性

| | |
|------|---------|
| 封装数量 | 500 |
| 封装方法 | Box, 胶带 |

产品合规性

如需合规文档，请访问 [TE 官网产品页面](#)。>

| | |
|---|---|
| 欧盟RoHS指令2011/65/EU | 符合 |
| 欧盟ELV指令2000/53/EC | 符合 |
| 中国电器电子产品有害物质限制使用管理办法（China RoHS 2，工业和信息化部携七部委2016年第32号令 | 没有超出阈值的受限材料 |
| 欧盟REACH法规(EC) No. 1907/2006 | 欧洲化学品管理局最新发布的SVHC候选清单: 2024年1月 (240) SVHC候选清单的声明更新至: 2024年1月 (240) 不含REACH SVHC |
| 卤素含量 | 非低卤素 - 包含 Br 或 Cl > 900 ppm。 |
| 焊接工艺能力 | 回流焊接可达到 245°C |

产品合规免责声明

此信息基于对供应商的合理调查以及TE对供应商提供的信息的现有认知。此信息可能发生变化。经TE确认符合欧盟RoHS的产品编号，产品均质材料中铅、六价铬、汞、PBB、PBDE、DEHP、BBP、DBP和DIBP的最大浓度不超过0.1%，镉的最大浓度不超过0.01%或符合指令2011/65/EU(RoHS2)及其修订指令规定的豁免。根据2011/65/EU指令要求电子电气产品需要进行CE标识。元器件产品通常无需进行CE标识。经TE确认符合欧盟ELV指令的产品编号，产品均质材料中，铅、六价铬和汞的最大浓度不超过0.1%，镉的最大浓度不超过0.01%（按重量计算），或符合指令2000/53/EC(ELV)附录中规定的豁免。关于欧盟REACH法规，TE目前提供的此产品编号的物品中高度关注物质(SVHC)的信息是基于欧洲化学品管理局(ECHA)最新发布的“物品中物质的要求指南”，链接如下：<https://echa.europa.eu/guidance-documents/guidance-on-reach>

配套部件



该系列中的其他产品 | AMP Mini CT



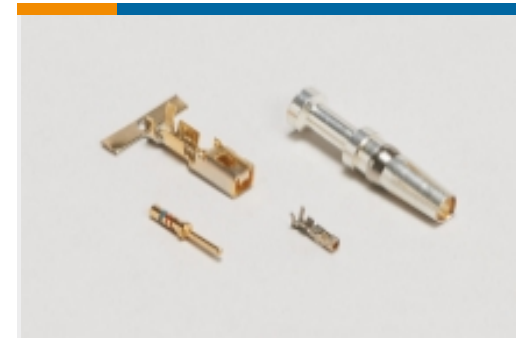
PCB 板端连接器及母端(332)



线到板连接器组件和护套(172)

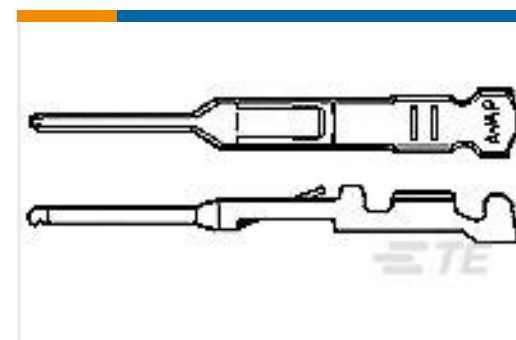


连接器硬件(10)



连接器端子(4)

客户还购买了

TE 产品编号917804-2
DYNAMIC D-5 TAB CONT. S L/PTE 产品编号1-179958-2
DYNAMIC D-5200S REC HSG 2P K/XTE 产品编号91522-1
CCII MINI UNML PIN SKT 22-18 ASSYTE 产品编号170429-1
EIS REC CONT 26-20 AWG BR TNTE 产品编号172211-6
EIS CAP HSG FREE HANG 6P
NATUTURALTE 产品编号171822-2
EIS REC. HSG 2P-NATURALTE 产品编号4-353293-0
1.5MM CT MT REC ASSY 20P BLACKTE 产品编号292231-6
1.5 MINI CT SGL V SMT W/O BOSS

文档

产品图纸

[1.5 MINI CT SGL V SMT W/O BOSS](#)

英文版本

CAD 文件

[3D PDF](#)

3D

[下载查看](#)

[ENG_CVM_CVM_5-292231-3_D1.2d_dxf.zip](#)

英文版本

[下载查看](#)

[ENG_CVM_CVM_5-292231-3_D1.3d_igs.zip](#)

英文版本

[下载查看](#)

[ENG_CVM_CVM_5-292231-3_D1.3d_stp.zip](#)



英文版本

下载CAD文件代表我接受和同意[使用条款](#)。

产品规格

应用规格

英文版本

机构认证

UL

英文版本