

5-292215-9 ✓ 有效

AMP Mini CT

TE 内部编号 5-292215-9

Connector Assembly, Plug to Plug Relay Header, Wire-to-Panel, 9

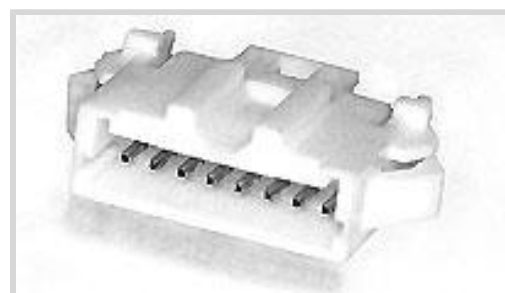
Position, .059 in [1.5 mm] Centerline, 1 Row, Blue, Mating

Retention, AMP Mini CT

[在 TE 官网查看>](#)



连接器 > PCB 连接器 > 线对板连接器 > 线到板连接器组件和护套



连接器产品类型: 连接器组件

连接器和壳体类型: 插头到插头继电器公端

连接器系统: 线到面板, 线到面板

位数: 9

中心线 (间距) : 1.5 mm [.059 in]

## 产品特性

### 产品类型特性

连接器产品类型	连接器组件
连接器和壳体类型	插头到插头继电器公端
连接器系统	线到面板, 线到面板
可密封	否

### 结构特性

位数	9
行数	1

### 电气特征

工作电压	50 VAC
------	--------

### 主体特性

主要产品颜色	蓝色
--------	----

### 接触件特性

壳体内部的端子定位力	不带
端子类型	插针
端子基材	黄铜
端子额定电流 (最大值)	2 A

### 机械附件

应力消除	不带
------	----

面板安装特性	带有
面板安装特性类型	锁闩
接合固定类型	插销锁
接合固定	带有
连接器安装类型	面板安装

### 壳体特性

外壳材料	尼龙 66, 尼龙 66
中心线 (间距)	1.5 mm[.059 in]

### 尺寸

连接器长度	21.6 mm[.85 in]
面板厚度 (建议值)	.81 – 1.6 mm[.032 – .063 in]
连接器高度	11.8 mm[.464 in]

### 使用环境

工作温度范围	-30 – 105 °C[-22 – 221 °F]
--------	----------------------------

### 操作/应用

电路应用	Signal
------	--------

### 行业标准

与机构/标准产品兼容	CSA, UL
与已批准的标准产品兼容	获得 UL 认证
UL 阻燃性等级	UL 94V-0

### 包装特性

封装数量	600
封装方法	袋和盒

### 产品合规性

如需合规文档，请访问 [TE 官网产品页面](#)。>

欧盟RoHS指令2011/65/EU	符合
欧盟ELV指令2000/53/EC	符合
中国电器电子产品有害物质限制使用管理办法 (China RoHS 2, 工业和信息化部携七部委2016年第32号令)	没有超出阈值的受限材料
欧盟REACH法规(EC) No. 1907/2006	欧洲化学品管理局最新发布的SVHC候选清单: 2024年1月 (240)

SVHC候选清单的声明更新至: 2024年1月  
(240)  
不含REACH SVHC

卤素含量

低卤素 - 每种均质材料的 Br、Cl、F、I < 900 ppm。也不含 BFR/CFR/PVC

焊接工艺能力

不适合采用焊接工艺

产品合规免责声明

此信息基于对供应商的合理调查以及TE对供应商提供的信息的现有认知。此信息可能发生变化。经TE确认符合欧盟RoHS的产品编号，产品均质材料中铅、六价铬、汞、PBB、PBDE、DEHP、BBP、DBP和DIBP的最大浓度不超过 0.1%，镉的最大浓度不超过 0.01%或符合指令2011/65/EU(RoHS2)及其修订指令规定的豁免。根据2011/65/EU 指令要求电子电气产品需要进行 CE 标识。元器件产品通常无需进行CE 标识。经 TE 确认符合欧盟 ELV 指令的产品编号，产品均质材料中，铅、六价铬和汞的最大浓度不超过0.1%，镉的最大浓度不超过 0.01%（按重量计算），或符合指令 2000/53/EC (ELV) 附录中规定的豁免。关于欧盟REACH法规，TE 目前提供的此产品编号的物品中高度关注物质（SVHC）的信息是基于欧洲化学品管理局（ECHA）最新发布的“物品中物质的要求指南”，链接如下：<https://echa.europa.eu/guidance-documents/guidance-on-reach>

配套部件



TE 产品编号 CAT-AM7053-C7671  
Mini Common Termination Contacts



TE 产品编号 1-353293-3  
MINI CT MT REC ASSY 13P GRAY



TE 产品编号 353293-9  
MINI CT MT REC ASSY 9P GRAY



TE 产品编号 5-353293-9  
MINI CT MT REC ASSY 9P BLUE

该系列中的其他产品 | AMP Mini CT



PCB 板端连接器及母端(332)



线到板连接器组件和护套(172)



连接器硬件(10)

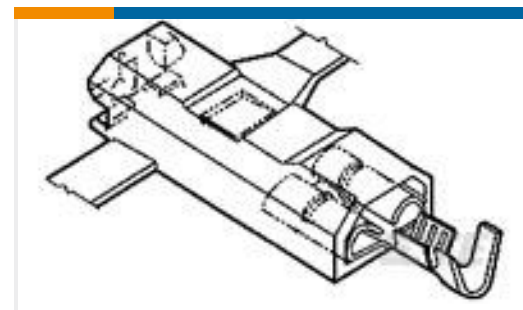


连接器端子(4)

客户还购买了



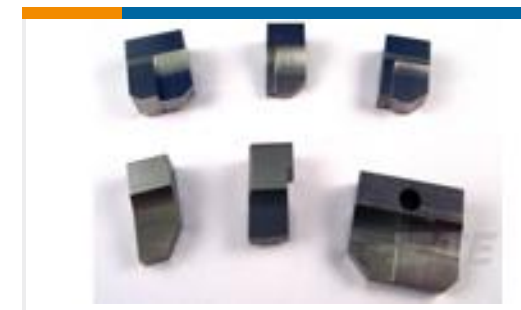
TE 产品编号530219P009  
RNF-150-1/4-0-1.25IN



TE 产品编号521081-1  
ULTRA-POD 250 ASSY REC 18-14  
AWG BR



TE 产品编号1-521253-3  
PL MKIII & FASTON 250 HSG 2P  
NYLON GREEN



TE 产品编号1-853088-0  
ANVIL



TE 产品编号1385719-1  
UP.250 STRAIGHT SA110F220F LM



TE 产品编号1852646-1  
EFHBPO200TABLOCK.2100 LM/G



TE 产品编号1855118-1  
U POD .187 STRAIGHT SAPR090F140F  
LM & G



TE 产品编号2-1241817-3  
STD TIM HOUSING MKII 3POS



TE 产品编号938365P002  
VERSAFIT-1/8-0-0.75IN-ST

## 文档

### 产品图纸

MINI CT SGL RELAY 9P BLUE

英文版本

### CAD 文件

3D PDF

3D

下载查看

[ENG\\_CVM\\_CVM\\_5-292215-9\\_B.2d\\_dxf.zip](#)

英文版本

下载查看

[ENG\\_CVM\\_CVM\\_5-292215-9\\_B.3d\\_igs.zip](#)

英文版本

下载查看

[ENG\\_CVM\\_CVM\\_5-292215-9\\_B.3d\\_stp.zip](#)

英文版本

下载CAD文件代表我接受和同意 [使用条款](#)。

### 产品规格



**工艺规范**

英文版本